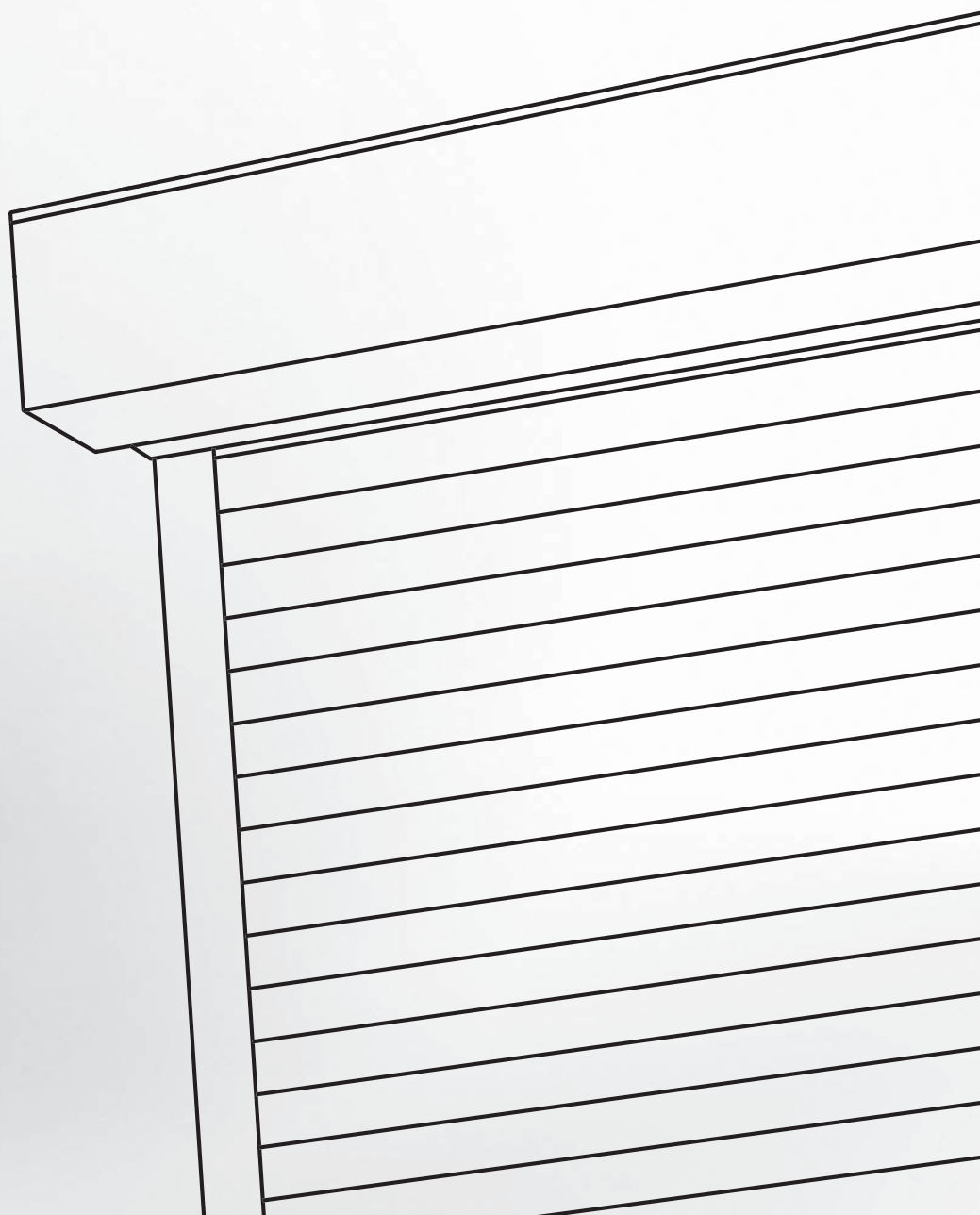




TECHNICKÝ MANUÁL

VENKOVNÍ ROLETY



Obsah - Venkovní rolety

Označení výrobku CE	3
Venkovní roleta Vivera / Vivera-Sectra	4
Základní specifikace produktu	5 - 6
Venkovní roleta Plasterax / Plasterax-Sectra	7
Základní specifikace produktu	8 - 9
Venkovní roleta Stakusit	10
Základní specifikace produktu	11 - 12
Venkovní rolety Vivera, Plasterax, Stakusit - Vyměření a montáž	13 - 16
Venkovní rolety - Schématické řezy	17 - 21
Venkovní roleta do překladu HELUZ	22
Základní specifikace produktu	22 - 23
Vyměření a montáž rolet do překladu HELUZ	24 - 26
Příslušenství - venkovní rolety	27 - 29
Objednávkový formulář - venkovní rolety	30

ISOTRA *Quality*

Značka symbolizující mnohaletou tradici, nevyčíslitelné investice do vlastního vývoje, používání kvalitních materiálů, technologickou vyspělost, spolehlivou práci stovek zaměstnanců a mnoho dalších parametrů, které tvoří jeden celek – finální výrobek společnosti ISOTRA.


Označení výrobku CE

Všechny venkovní rolety firmy ISOTRA a.s. vyhovují normě ČSN EN 13659:2007

Evropská značka shody CE
– označení uvedené na výrobcích:


ISOTRA a.s. Bílavecká 2411/1, 746 01 Opava IČ: 47679191 07
EN 13659

Evropská značka shody CE
– označení uvedené v průvodních obchodních dokladech:


ISOTRA a.s. Bílavecká 2411/1, 746 01 Opava IČ: 47679191 07
EN 13659 svinovací okenice (předokenní rolety) hliníkové s ručním nebo motorickým pohonem, typ: VIVERA, PLASTERAX a NAOKENNÍ ROLETY - určené jako předokenní otvorová výplň vnějších konstrukcí obvodových plášťů budov Odolnost proti větru: Technická třída 6 (6,5,4,3,2,1)

Norma EN 13659 - omezení ovládací síly u manuálního ovládání

Váha roletového pancíře v závislosti na hodnotách váhy lamel (kg/m^2) a celkové plochy rolety (m^2)

Použití lamely	m^2	M 317; M 328; MY 442											M 317; MY 442		MY 442			
		0,5	1,0	1,5	2,0	2,5	3,0	3,5	4,0	4,5	5,0	5,5	6,0	6,5	7,0	7,5	8,0	8,5
Typ lamely	kg/m^2	váha roletového pancíře (kg)*																
M 317	2,80	1	3	4	6	7	8	10	11	13	14	15	17	18				
M 328	2,60	1	3	4	5	7	8	9	10	12	13	14						
MY 442	2,85	2	3	5	7	9	10	12	14	16	17	19	21	22	24	26	28	29

*Váha roletového pancíře je zaokrouhlená!

Ovládání	Max. váha pancíře (kg)
popruh	9
šňůra	5
naviják s klikou P/Š	9
klika	15

Výběr typu ovládání v závislosti na váze roletového pancíře (kg)

	m^2	0,5	1,0	1,5	2,0	2,5	3,0	3,5	4,0	4,5	5,0	5,5	6,0	6,5	7,0	7,5	8,0	8,5
Typ lamely	kg/m^2	váha roletového pancíře (kg)*																
M 317	2,80	6	6	6	1,3,4,5	1,3,4,5	1,3,4,5	4,5	4,5	4,5	4,5	4,5	5	5				
M 328	2,60	6	6	6	6	1,3,4,5	1,3,4,5	1,3,4,5	4,5	4,5	4,5	4,5						
MY 442	2,85	6	6	6	1,3,4,5	1,3,4,5	4,5	4,5	4,5	5	5	5	5	5	5	5	5	5

Vysvětlivky

popruh	1
šňůra	2
naviják s klikou P/Š	3
klika	4
motor	5
všechny typy ovládání	6



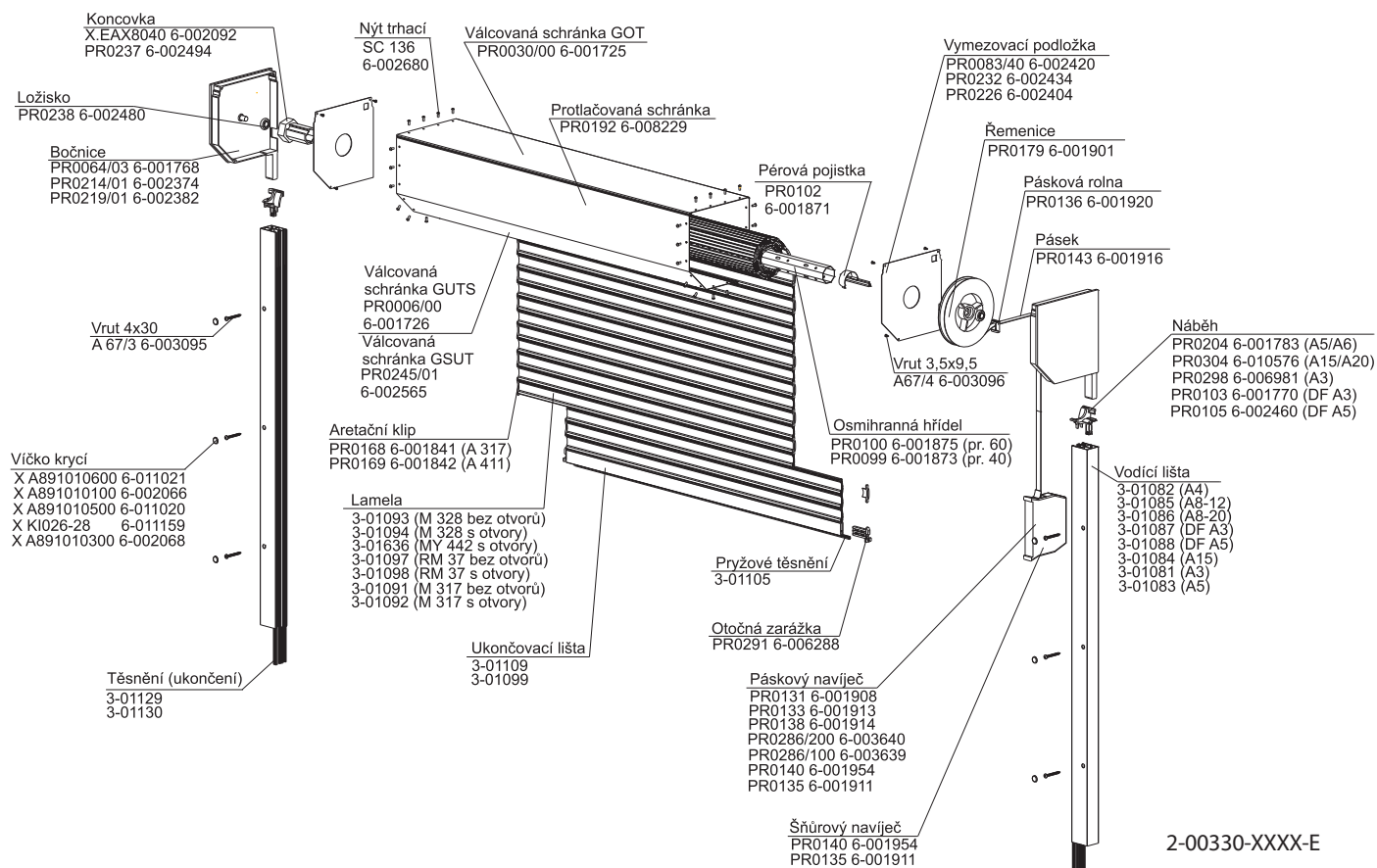
VARIANTA SE SÍŤI PROTI HMYZU

- ▲ Vysoký stupeň zastínění a snižování hladiny venkovního hluku
- ▲ Možnost elektrického ovládní
- ▲ Vhodná pro dodatečnou montáž na rám okna nebo na fasádu
- ▲ Hliníkové lamely plněné PUR pěnou nebo plastové lamely
- ▲ Možnost provedení s integrovanou sítí proti hmyzu

ISOTRA *Quality*

Venkovní roleta Vivera / Vivera-Sectra

Základní specifikace produktu



Ovládání

- Klika** - slouží k vytažení a spuštění rolety. Klika - vyrobená z plastu a oceli (trubka \varnothing 15,5 mm nebo \varnothing 13 mm). Průchod kliky pod úhlem 45° nebo 90°.
- Pásek** - slouží k vytažení a spuštění rolety. Pásek šíře 14 mm v barvě bílé nebo hnědé.
- Šňůra** - slouží k vytažení a spuštění rolety. Šňůra \varnothing 4,5 mm v barvě bílé nebo hnědé.
- Pružina** - slouží k vytažení a spuštění rolety. Roleta je ovládaná ručně, přičemž zpětné navinutí rolety zajišťuje předepjatá pružina, který je uložená v hřídeli. Nutno použít lamely bez otvorů v zámku.
- Klikový navijec šňůry** - slouží k vytažení a spuštění rolety. Barva bílá nebo hnědá.
- Klikový navijec pásku** - slouží k vytažení a spuštění rolety. Barva bílá nebo hnědá.
- Motor** - s krouticím momentem 4 – 20 Nm se montuje do osmi-hranné hřídele o průměru 40 mm nebo 60 mm. V závislosti na rozměrech rolety lze jedním motorem ovládat i více rolet současně.

Technické parametry el. motoru

Hřídel	Max. plocha rolety	Krouticí moment	Otáčky	Max. doba chodu	Příkon	Stupeň krytí	Délka kabelu
40	3,8 m ²	4 Nm	14ot./min.	4 min.	65 W	IP44	3 m
40	5,8 m ²	9 Nm	14ot./min.	4 min.	100 W	IP44	3 m
60	7,9 m ²	15 Nm	17ot./min.	4 min.	140 W	IP44	1 m
60	7,8 m ²	20 Nm	17ot./min.	4 min.	160 W	IP44	1 m
60	6,6 m ²	10 Nm	17ot./min.	4 min.	120 W	IP44	1 m
60	5,3 m ²	8 Nm	17ot./min.	4 min.	90 W	IP44	1 m
60	4,1 m ²	6 Nm	17ot./min.	4 min.	90 W	IP44	1 m

Standardní rozměry

Vivera

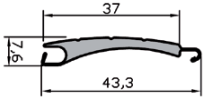
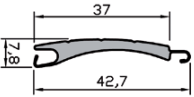
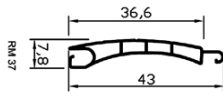
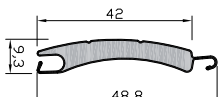
min. šířka (mm)	max. šířka (mm)	max. výška (mm)	max. garantovaná plocha
450 (ovládání motorem)	3800	3900	8 m ²
500 (ovládání manuální)			

Standardní rozměry

Vivera-Sectra

min. šířka (mm)	max. šířka (mm)	max. výška (mm)	max. garantovaná plocha
450 (ovládání motorem)	1600	2300	2,5 m ² (závětrná strana budovy)
500 (ovládání manuální)			2 m ² (návětrná strana budovy)

Technické údaje

Lamela	M317	M328	RM37	MY442
	Al 	Al 	PVC 	Al 
Technická data (mm)				
krycí výška	37	37	36,6	42
tloušťka	7,6	7,8	7,8	9,3
síla materiálu	0,3	0,28	0,7	0,3
váha	2,8 Kg/m ²	2,6 Kg/m ²	3,6 Kg/m ²	2,85 Kg/m ²
max. šířka	2900	2700	2000	4000
max. plocha	6,5 m ²	5,8 m ²	2,9 m ²	8,5 m ²

Vivera

Tabulka vinutí pro 40 mm hřidel 8-hran. *

	M317	M328	RM37	MY442
Velikost schránky	Výška rolety (mm)			
100	680	730	620	-
125	1270	1390	1210	-
138	1600	1720	1540	-
150	2090	2160	1970	-
165	2720	2640	2390	-
180	3260	3260	3120	-
205	4350	4360	-	-

Tabulka vinutí pro 60 mm hřidel 8-hran. *

	M317	M328	RM37	MY442
Velikost schránky	Výška rolety (mm)			
125	880	1070	770	760
138	1320	1580	1140	1050
150	1800	2060	1790	1340
165	2350	2530	2300	1900
180	3060	3050	3070	2360
205	4170	4110	-	2960

Vivera-Sectra

Tabulka vinutí pro 40 mm hřidel 8-hran. *

	M317	M328	RM37	MY442
Velikost schránky	Výška rolety (mm)			
138	1110	1170	1030	-
150	1630	1790	1610	-
165	2230	2340	2120	-
180	2500	2500	2500	-

Tabulka vinutí pro 60 mm hřidel 8-hran. *

	M317	M328	RM37	MY442
Velikost schránky	Výška rolety (mm)			
138	820	1060	800	-
150	1450	1570	1460	-
165	1860	2160	1980	-
180	2500	2500	2500	-

Barvy lamel	M317	M328	RM37	MY442
1	bílá	1 bílá	1 bílá	1 bílá
2	světle šedá	2 světle šedá	2 světle šedá	2 světle šedá
3	tmavě hnědá	3 tmavě hnědá	4 světle béžová	3 sametově hnědá
4	světle béžová	4 světle béžová	5 tmavě béžová	4 světle béžová
5	tmavě béžová	7 přírodní	11 světlé dřevo	7 přírodní
7	přírodní	13 mechově zelená	23 světlejší šedá	12 týk
9	bronzová	22 zlatý dub „jemná struktura“		13 mechově zelená
11	dub	27 krémově bílá		14 purpurově červená
12	týk	30 jamajka		22 zlatý dub „jemná struktura“
13	mechově zelená	35 pískově béžová		23 světlejší šedá
14	purpurově červená	38 antracitově šedá		27 krémově bílá
22	zlatý dub „jemná struktura“	81 mahagon		28 jedlově zelená
23	světlejší šedá	82 irský dub		30 jamaica-hnědá
27	krémově bílá	84 slonová kost		35 pískově béžová
28	jedlově zelená	86 ořech		38 antracitově šedá
37	quarz -šedá			39 ocelově modrá
38	antracitově šedá			43 quarz -šedá
39	ocelově modrá			81 mahagon
84	slonová kost			82 irský dub
85	šedý hliník 9007			84 slonová kost
87	imitace nerezi			85 šedý hliník 9007
				86 ořech
				90 hlubinná černá
				94 šedý stín

* Pokud je roleta ovládaná motorem, jež rozeznává překážky, je potřeba brát v úvahu větší roletový nábal, tím pádem je nutno k naměřené výšce rolety přičíst 10 cm a vyhledat velikost schránky v tabulce.

Plasterax



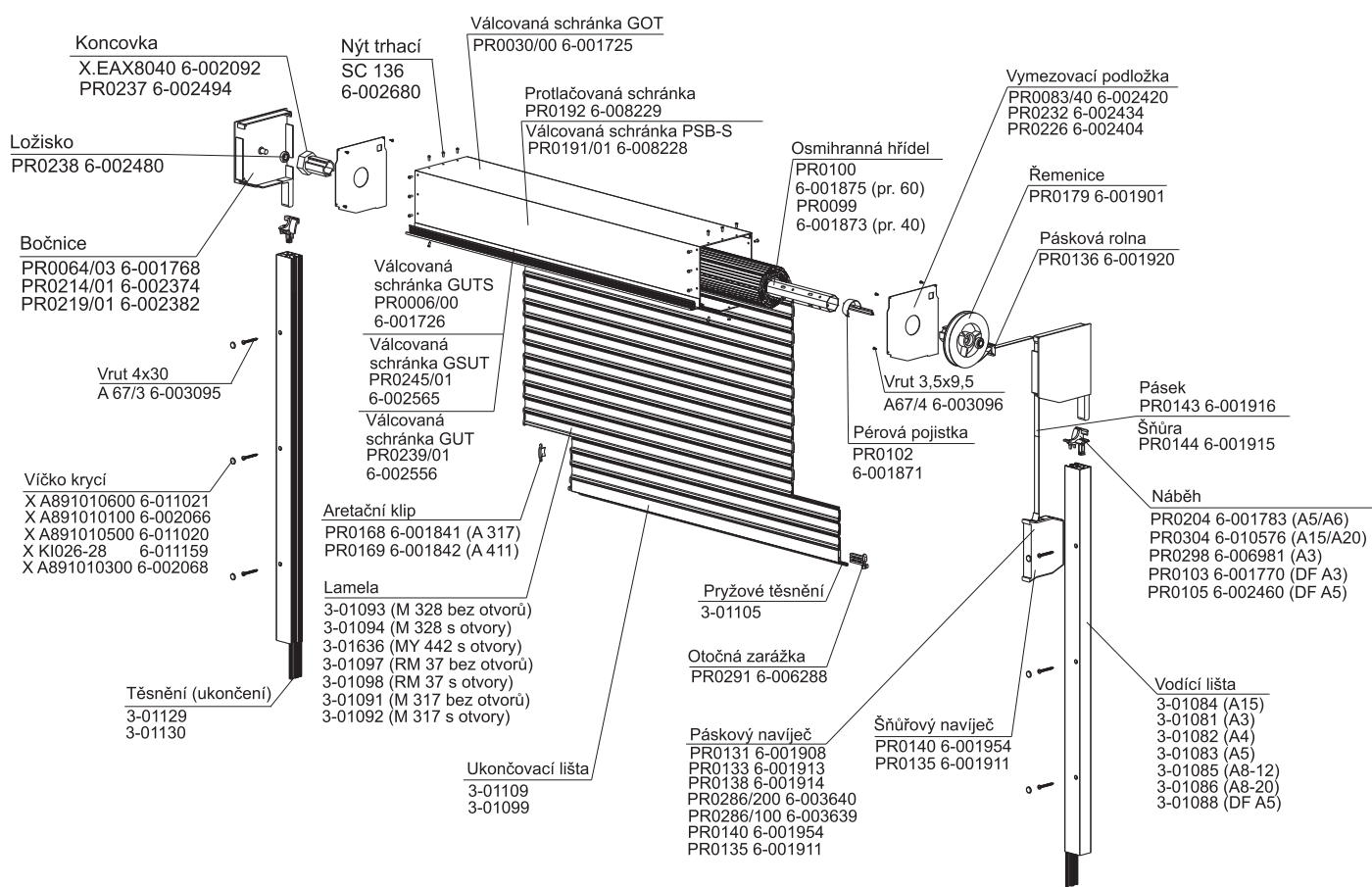
VARIANTA SE SÍTI PROTI HMYZU

- ▲ Vysoký stupeň zastínění a snižování hladiny venkovního hluku
- ▲ Možnost elektrického ovládání
- ▲ Vhodná pro zaomítání pod fasádu nebo zateplovací systém
- ▲ Hliníkové lamely plněné PUR pěnou nebo plastové lamely
- ▲ Možnost provedení s integrovanou sítí proti hmyzu

ISOTRA *Quality*

Venkovní roleta Plasterax / Plasterax-Sectra

Základní specifikace produktu



2-00332-XXXX-E

Ovládání

- Klika** - slouží k vytažení a spuštění rolety. Klika - vyrobená z plastu a oceli (trubka \varnothing 15,5 nebo \varnothing 13 mm). Průchod kliky pod úhlem 45° nebo 90° .
- Pásek** - slouží k vytažení a spuštění rolety. Pásek šíře 14 mm v barvě bílé nebo hnědé.
- Šňůra** - slouží k vytažení a spuštění rolety. Šňůra \varnothing 4,5 mm v barvě bílé nebo hnědé.
- Pružina** - slouží k vytažení a spuštění rolety. Roleta je ovládaná ručně, přičemž zpětné navinutí rolety zajišťuje předepjatá pružina, který je uložená v hřídeli. Nutno použít lamely bez otvorů v zámku.
- Klikový navijec šňůry** - slouží k vytažení a spuštění rolety. Barva bílá nebo hnědá.
- Klikový navijec pásku** - slouží k vytažení a spuštění rolety. Barva bílá nebo hnědá.
- Motor** - s krouticím momentem 4 – 20Nm se montuje do osmi-hranné hřídele o průměru 40 mm nebo 60 mm. V závislosti na rozměrech rolety lze jedním motorem ovládat i více rolet současně.

Technické parametry el. motoru

Hřídel	Max. plocha rolety	Kroutící moment	Otáčky	Max. doba chodu	Příkon	Stupeň krytí	Délka kabelu
40	3,8 m ²	4 Nm	14ot./min.	4 min.	65 W	IP44	3 m
40	5,8 m ²	9 Nm	14ot./min.	4 min.	100 W	IP44	3 m
60	7,9 m ²	15 Nm	17ot./min.	4 min.	140 W	IP44	1 m
60	7,8 m ²	20 Nm	17ot./min.	4 min.	160 W	IP44	1 m
60	6,6 m ²	10 Nm	17ot./min.	4 min.	120 W	IP44	1 m
60	5,3 m ²	8 Nm	17ot./min.	4 min.	90 W	IP44	1 m
60	4,1 m ²	6 Nm	17ot./min.	4 min.	90 W	IP44	1 m

Standardní rozměry

Plasterax

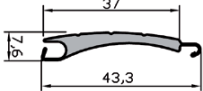
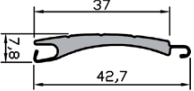
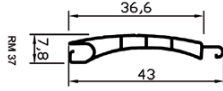
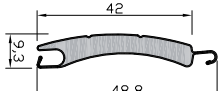
min. šířka (mm)	max. šířka (mm)	max. výška (mm)	max. garantovaná plocha
450 (ovládání motorem)	3800	3150	8 m ²
500 (ovládání manuální)			

Standardní rozměry

Plasterax-Sectra

min. šířka (mm)	max. šířka (mm)	max. výška (mm)	max. garantovaná plocha
450 (ovládání motorem)	1600	2300	2,5 m ² (závětrná strana budovy)
500 (ovládání manuální)			2 m ² (návětrná strana budovy)

Technické údaje

Lamela	M317	M328	RM37	MY442
	AI	AI	PVC	AI
				
Technická data (mm)				
krycí výška	37	37	36,6	42
tloušťka	7,6	7,8	7,8	9,3
síla materiálu	0,3	0,28	0,7	0,3
váha	2,8 Kg/m ²	2,6 Kg/m ²	3,6 Kg/m ²	2,85 Kg/m ²
max. šířka	2900	2700	2000	4000
max. plocha	6,5 m ²	5,8 m ²	2,9 m ²	8,5 m ²

Plasterax

Tabulka vinutí pro 40 mm hřidel 8-hran. *

	M317	M328	RM37	MY442
Velikost schránky	Výška rolety (mm)			
100	680	730	620	-
125	1270	1390	1210	-
138	1600	1720	1540	-
150	2090	2160	1970	-
165	2720	2640	2390	-
180	3260	3260	3120	-
205	4350	4360	-	-

Tabulka vinutí pro 60 mm hřidel 8-hran. *

	M317	M328	RM37	MY442
Velikost schránky	Výška rolety (mm)			
125	880	1070	770	760
138	1320	1580	1140	1050
150	1800	2060	1790	1340
165	2350	2530	2300	1900
180	3060	3050	3070	2360
205	4170	4110	-	2960

Plasterax-Sectra

Tabulka vinutí pro 40 mm hřidel 8-hran. *

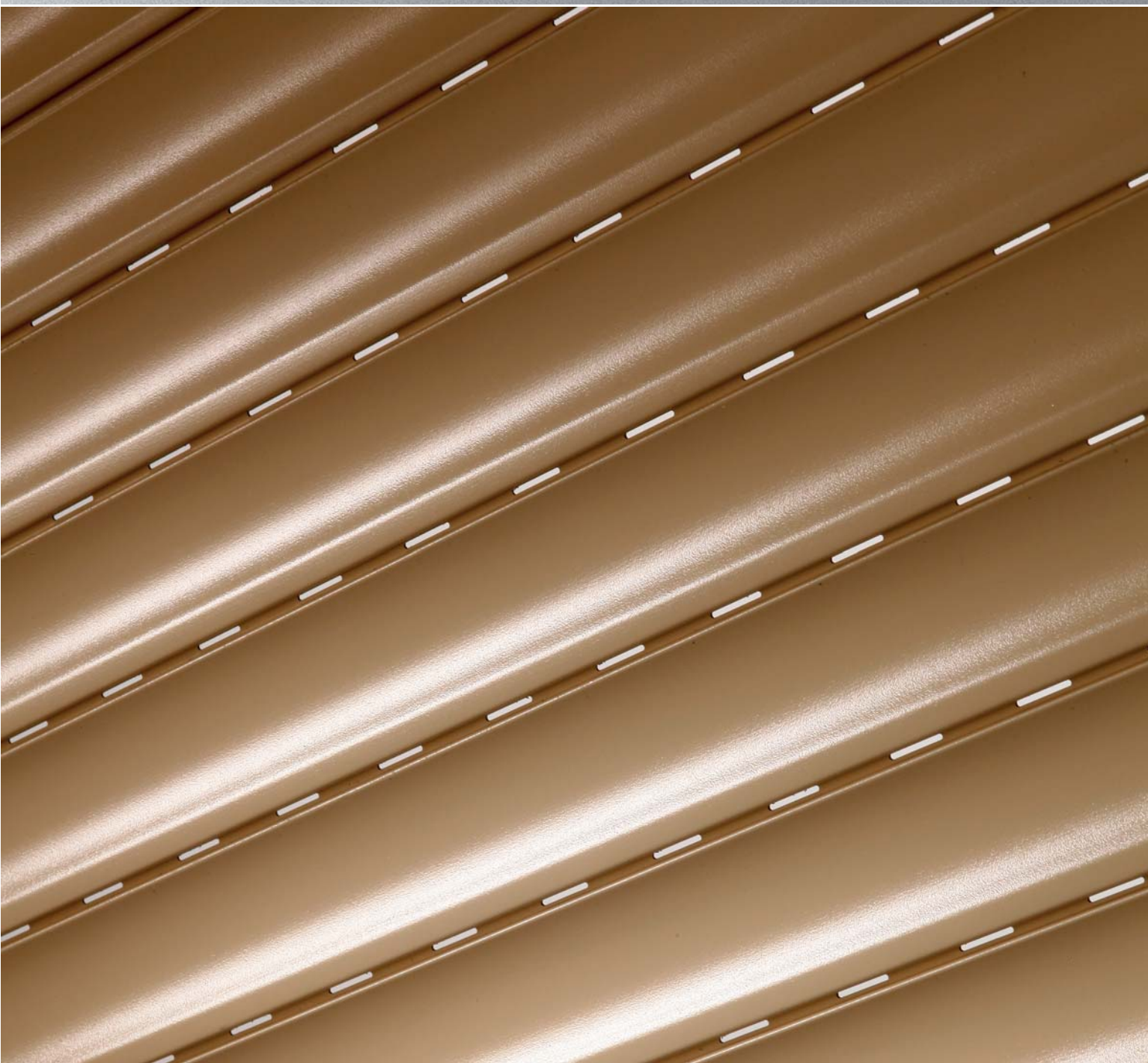
	M317	M328	RM37	MY442
Velikost schránky	Výška rolety (mm)			
138	1110	1170	1030	-
150	1630	1790	1610	-
165	2230	2340	2120	-
180	2500	2500	2500	-

Tabulka vinutí pro 60 mm hřidel 8-hran. *

	M317	M328	RM37	MY442
Velikost schránky	Výška rolety (mm)			
138	820	1060	800	-
150	1450	1570	1460	-
165	1860	2160	1980	-
180	2500	2500	2500	-

Barvy lamel	M317	M328	RM37	MY442
1	bílá	1 bílá	1 bílá	1 bílá
2	světle šedá	2 světle šedá	2 světle šedá	2 světle šedá
3	tmavě hnědá	3 tmavě hnědá	4 světle béžová	3 sametově hnědá
4	světle béžová	4 světle béžová	5 tmavě béžová	4 světle béžová
5	tmavě béžová	7 přírodní	11 světlé dřevo	7 přírodní
7	přírodní	13 mechově zelená	23 světlejší šedá	12 týk
9	bronzová	22 zlatý dub „jemná struktura“		13 mechově zelená
11	dub	27 krémově bílá		14 purpurově červená
12	týk	30 jamajka		22 zlatý dub „jemná struktura“
13	mechově zelená	35 pískově béžová		23 světlejší šedá
14	purpurově červená	38 antracitově šedá		27 krémově bílá
22	zlatý dub „jemná struktura“	81 mahagon		28 jedlově zelená
23	světlejší šedá	82 irský dub		30 jamaica-hnědá
27	krémově bílá	84 slonová kost		35 pískově béžová
28	jedlově zelená	86 ořech		38 antracitově šedá
37	quarz -šedá			39 ocelově modrá
38	antracitově šedá			43 quarz -šedá
39	ocelově modrá			81 mahagon
84	slonová kost			82 irský dub
85	šedý hliník 9007			84 slonová kost
87	imitace nerezí			85 šedý hliník 9007
				86 ořech
				90 hlubinná černá
				94 šedý stín

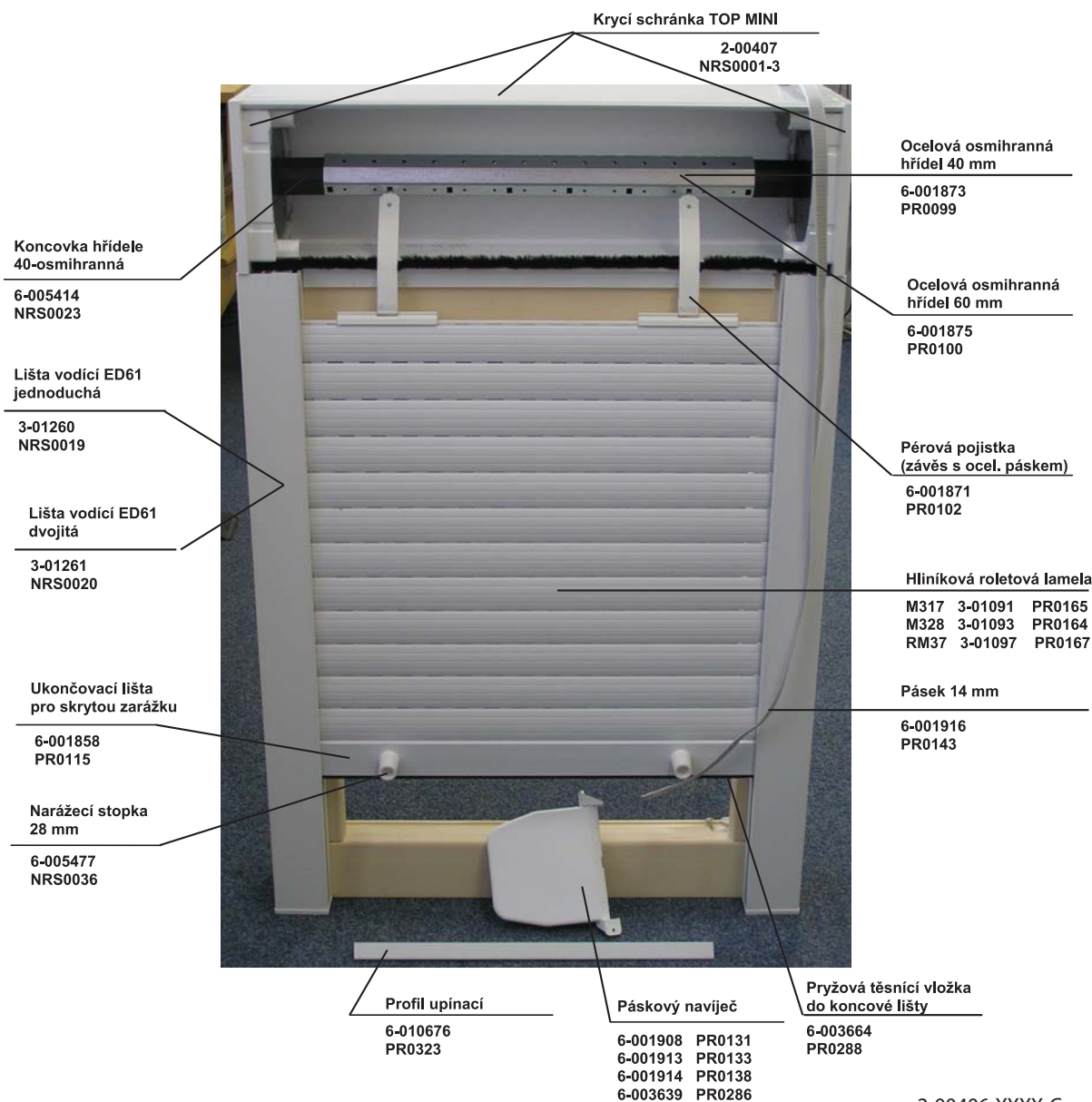
* Pokud je roleta ovládaná motorem, jež rozeznává překážky, je potřeba brát v úvahu větší roletový nábal, tím pádem je nutno k naměřené výšce rolety přičíst 10 cm a vyhledat velikost schránky v tabulce.



- ▲ Roleta se společně s oknem montuje jako jeden celek do okenního otvoru
- ▲ Hliníkové lamely plněné PUR pěnou nebo plastové lamely
- ▲ Plastový box je vyplněn polyuretanovou vložkou a nezasahuje do světlosti okna, je umístěn nad oknem
- ▲ Revizní klapka z interiéru

Venkovní roleta Stakusit

Základní specifikace produktu



Ovládání

Pásek

Pružina

Klikový navijec šňůry

Klikový navijec pásku

Motor

- slouží k vytažení a spuštění rolety. Pásek šíře 14 mm v barvě bílé nebo hnědé.
- slouží k vytažení a spuštění rolety. Roleta je ovládaná ručně, přičemž zpětné navinutí rolety zajišťuje předepjatá pružina, který je uložená v hřídeli. Nutno použít lamely bez otvorů v zámku.
- slouží k vytažení a spuštění rolety. Barva bílá nebo hnědá.
- slouží k vytažení a spuštění rolety. Barva bílá nebo hnědá.
- s krouticím momentem 4 – 20Nm se montuje do osmi-hranné hřídele o průměru 40 mm nebo 60 mm. V závislosti na rozměrech rolety lze jedním motorem ovládat i více rolet současně.

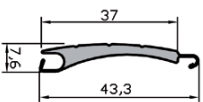
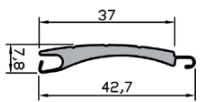
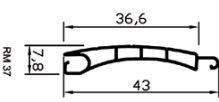
Technické parametry el. motoru

Hřídel	Max. plocha rolety	Krouticí moment	Otáčky	Max. doba chodu	Příkon	Stupeň krytí	Délka kabelu
40	3,8 m ²	4 Nm	14ot./min.	4 min.	65 W	IP44	3 m
40	5,8 m ²	9 Nm	14ot./min.	4 min.	100 W	IP44	3 m
60	7,9 m ²	15 Nm	17ot./min.	4 min.	140 W	IP44	1 m
60	7,8 m ²	20 Nm	17ot./min.	4 min.	160 W	IP44	1 m
60	6,6 m ²	10 Nm	17ot./min.	4 min.	120 W	IP44	1 m
60	5,3 m ²	8 Nm	17ot./min.	4 min.	90 W	IP44	1 m
60	4,1 m ²	6 Nm	17ot./min.	4 min.	90 W	IP44	1 m

Standardní rozměry

min. šířka (mm)	max. šířka (mm)	max. výška (mm)	max. garantovaná plocha
450 (ovládání motorem)	2800	3000	6 m ²
500 (ovládání manuální)			

Technické údaje

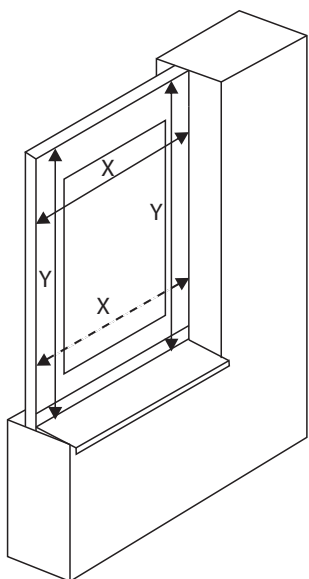
Lamela	M317	M328	RM37
	Al	Al	PVC
			
Technická data (mm)			
krycí výška	37	37	36,6
tloušťka	7,6	7,8	7,8
síla materiálu	0,3	0,28	0,7
váha	2,8 Kg/m ²	2,6 Kg/m ²	3,6 Kg/m ²
max. šířka	2900	2700	2000
max. plocha	6,5 m ²	5,8 m ²	2,9 m ²
Tabulka vinutí pro 40 mm hřídel 8-hran. *			
Velikost schránky	Výška rolety (mm)		
145 x 190	1250	1250	1250
170 x 207	2050	2050	2050
210 x 230	2830	2830	2830
Tabulka vinutí pro 60 mm hřídel 8-hran. *			
Velikost schránky	Výška rolety (mm)		
145 x 190	1070	1070	1070
170 x 207	1870	1870	1870
210 x 230	2650	2650	2650
Barvy lamel	M317	M328	RM37
	1 bílá	1 bílá	1 bílá
	2 světle šedá	2 světle šedá	2 světle šedá
	3 tmavě hnědá	3 tmavě hnědá	4 světle béžová
	4 světle béžová	4 světle béžová	5 tmavě béžová
	5 tmavě béžová	7 přírodní	11 světlé dřevo
	7 přírodní	13 mechově zelená	23 světlejší šedá
	9 bronzová	22 zlatý dub „jemná struktura“	
	11 dub	27 krémově bílá	
	12 týk	30 jamajka	
	13 mechově zelená	35 pískově béžová	
	14 purpurově červená	38 antracitově šedá	
	22 zlatý dub „jemná struktura“	81 mahagon	
	23 světlejší šedá	82 irský dub	
	27 krémově bílá	84 slonová kost	
	28 jedlově zelená	86 ořech	
	37 quarz -šedá		
	38 antracitově šedá		
	39 ocelově modrá		
	84 slonová kost		
	85 šedý hliník 9007		
	87 imitace nerezí		

* Pokud je roleta ovládaná motorem, jež rozeznává překážky, je potřeba brát v úvahu větší roletový nábal, tím pádem je nutno k naměřené výšce rolety přičíst 10 cm a vyhledat velikost schránky v tabulce.

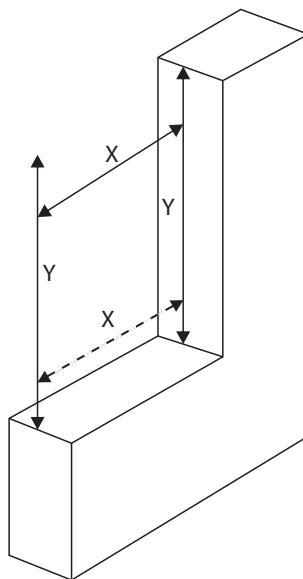
Venkovní rolety Vivera, Plasterax, Stakusit

Vyměření

Předokenní roleta

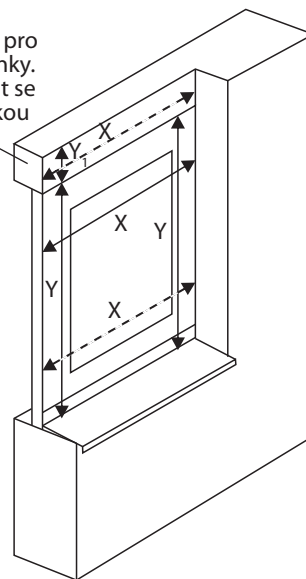


Nadokenní roleta



Roleta zaomítací

Výška prostoru pro umístění schránky. Nutné porovnat se skutečnou výškou schránky.



Objednací rozměry jsou rozměry hotové rolety.

Šířka rolety = X

Výška rolety = Y

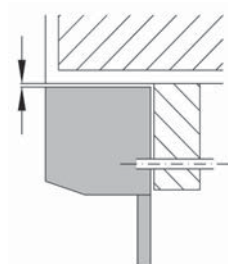
Šířku i výšku měříme vždy minimálně ve třech místech. Výrobní rozměr rolety je vždy nejmenší naměřená hodnota. Zásadně zaměřujeme až po osazení stavebního otvoru rámem, příp. oknem až je dokončeno venkovní i vnitřní ostění, včetně parapetů. Způsob zaměření venkovních rolet je natolik specifická záležitost, že technickou stránku doporučujeme vždy konzultovat na staveništi. Jsou možná i jiná specifická řešení.

Montáž

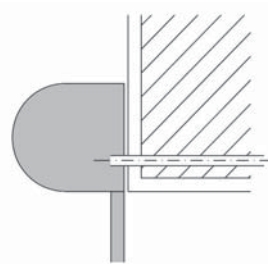
Montáž smí provádět jen kvalifikovaný odborný pracovník!
Stavební připravenost pro montáž: hotové ostění, fasáda probarvená, hotové vnější parapety.

Prostor pro montáž

- nahoře 5 - 10 mm (uzavřít těsnící hmotou)
- po stranách rovněž ca. 5 mm
- dole:
nechat vzdálenost max. 5 mm mezi vod. lištou a parapetem



Montáž do fasády



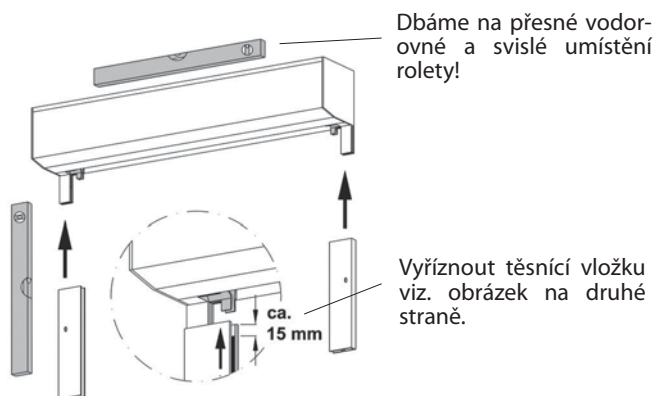
Montáž na fasádu

Kontrola

Před montáží doporučujeme provést kontrolu všech dílů při dodávce zboží, tím předejdeme možným problémům. Případné nedostatky, popř. připomínky týkající se montáže či vlastní žaluzie, sdělte prosím výrobci.

Postup montáže

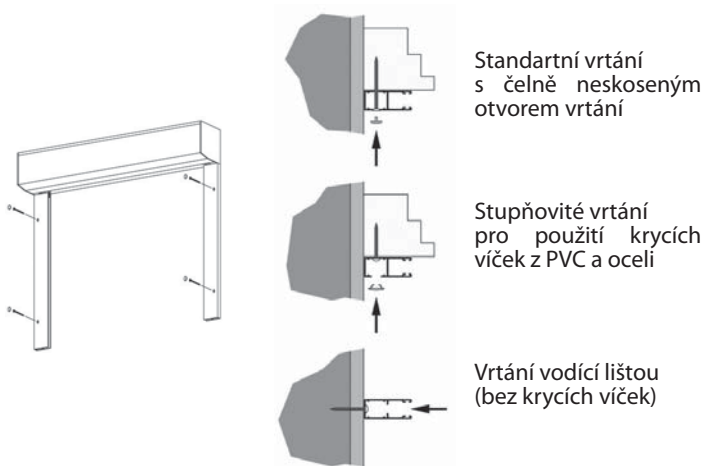
1. Zkontrolovat rozměry rolety a stavebního otvoru nebo okna
2. Na schránce vyříznout výstup pro pásek, kabel nebo kliku kuželové převodovky a vyvrtat na stěně nebo okně průchod. Aby se zamezilo poškození pásky je nutné vrtat tento průchod pro pásek pokud možno kolmo. Dát pozor při vrtání otvoru pro klikovou tyč, čtyřhran musí být umístěn centrálně ve vrtané díře a nesmí se v otvoru dotýkat stěn a tím drhnout o ně. (U pásky 14 mm vrtat ca. 16 mm / u pásky 23 mm vrtat otvor ca. 32 mm / pro kabel vrtat ca. 10 mm / pro kužel. převodovku se řídit návodem).



Dbáme na přesné vodorovné a svislé umístění rolety!

Vyříznout těsnící vložku viz. obrázek na druhé straně.

3. Zasunout vodící lišty do nohy bočnice, zkontrolovat stejnou výšku vodících lišt. (Zasouváním vodící lišty do bočnice se nesmí poškodit náběh pancíře umístěný v bočnici!)
4. Označení míst vrtání, ve kterých se šrouby upevní roleta. (Velikost podle použitého zdiva a šroubů.)



Ovládání páskem nebo šňůrou:

- Na pásek nasunout pásk. průchodku, umělohmotnou trubku, páskovou rolnu atd.(rolnu dolů, kartáčkem nahoru).
- Zavěsit pásek nebo šňůru do pérového úchytu tak, aby se pásek při pohybu pancíře nahoru automaticky navíjel do navijče (podle provedení musí být navíječ otevřen a pásek zaháknut a zajištěn do pérového mechanismu). Upozorňujeme, že při zkracování pásku musí být roletový pancír spuštěný. Při práci s páskem musí být zajištěn pérový mechanismus proti navinutí!
- Upevnění navijče na rám okna nebo na stěnu.
- Upevnění páskové průchodky na stěně nebo okenním rámu (rolna usnadňuje pohyb pásku).

Ovládání motorem:

- Privést kabel od motoru ke spojovací krabici.
Pozor : Je nutné zapojení kabelů podle nákresu dodavatele motoru. Práce se součástkami spojenými s elektrickým proudem musí být prováděny vyškolenými odborníky. Během zapojování musí být celé el. vedení bez proudu. Motory jsou již přednastavené, ale v místě zabudování rolety musí být odzkoušeny a nastavení hranic doladěno.

Ovládání klikou:

- Prostrčení zdi čtyřhranného kloubového uložení a upevnění do kuželové převodovky (ve schránce, podle provedení musí být čtyřhran zkrácen).
- Upevnění kloubového uložení přiloženými šrouby na stěně nebo okenním rámu.
- Kliku (profil, trubku) nastrčit do kloubového uložení a fixovat zajišťovacím klipsem (umělohmotný kroužek).
- Upevnění držáku kliky na rámu okna nebo na stěně.
- Provedení schránky pod omítku:
 - Schránku uchytit na zeď podomítkovými sponami.
 - Před začátkem omítačích prací je nutné zakrýtí spojů mezi schránkou a zdí velkoplošným spojem. (Dodatečné upevnění a armování slouží k zamezení vzniku prasklin pnutí.)



Montáž a servis rolet musí být prováděn vyškolenými odborníky!

Počet upevnění jedné vodící lišty:

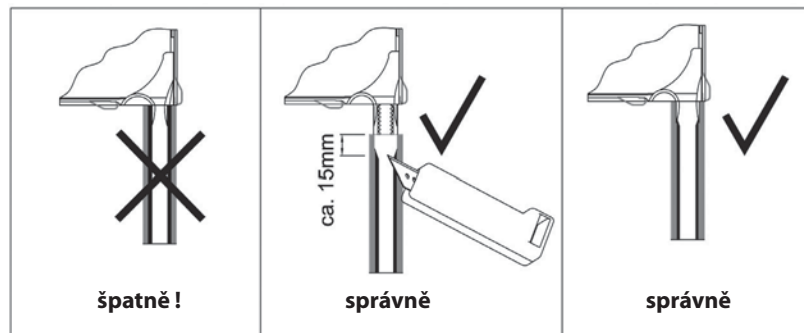
Výška rolety do 150 cm > 2 upevňovací body v jedné vodící liště
 Výška rolety do 250 cm > 3 upevňovací body v jedné vodící liště
 Výška rolety přes 250 cm > 4 upevňovací body v jedné vodící liště

Tyto údaje jsou platné při montáži do dostatečně nosného zdiva. Totéž je platné pro údaje příloženého spojovacího materiálu. Upevňovací materiál musí být zvolen podle pevnosti zdiva a statických podmínek konkrétního případu.

Od váhy rolety 20 kg je nutné další upevnění roletové schránky do zdiva.

U roletových schránek v provedení pod omítku musí být ještě schránky upevněny do zdiva.

Vyříznutí těsnění vodící lišty



Aby se zamezilo zaháknutí roletového pancíře v náběhu:
 • těsnící vložka vodící lišty se musí ve vrchní části náběhu ca.15 mm od vrchního okraje vyříznout. (Před montáží vodících lišt!)

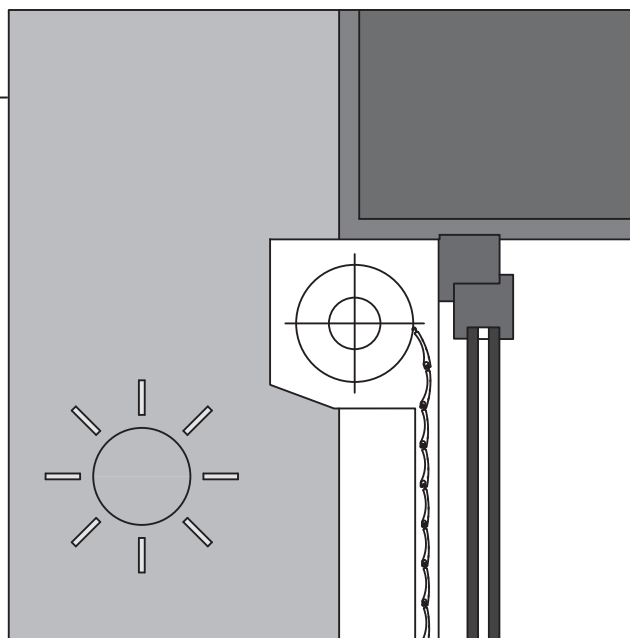
Demontáž revizního krytu schránky musí být možná stále. Proto nemůže být revizní kryt zaomítnut nebo jinak pevně uchycen do stavby. Pro provedení schránek pod omítku je připevněn nýtem k bočnici pásek, který může být zaomítnut.

Varianty montáže

Montáž rolet Vivera a Sectra

Montáž A

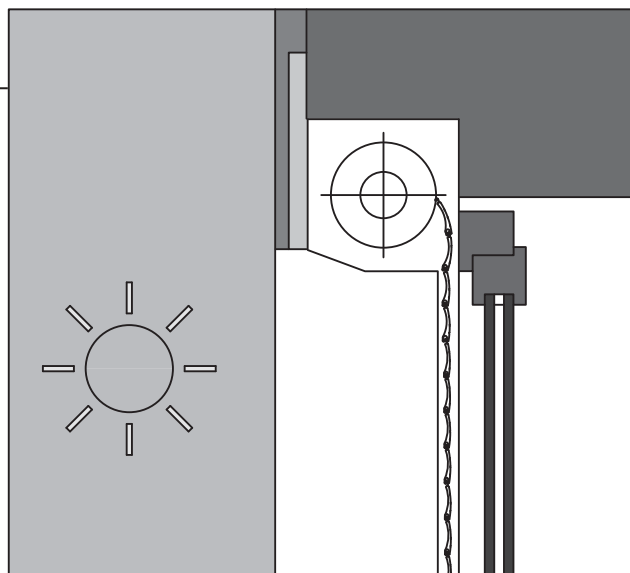
Montáž na rám okna. Připravíme otvor pro průchod ovládacích mechanismů do interiéru, podle způsobu ovládání připravíme průchod pro šňůru, kliku nebo elektrický kabel a roletu spustíme do dolní polohy. Box nasadíme na vodící lišty a poté celý komplet přišroubujeme na rám okna. Šrouby zakryjeme krytkami. Po kontrole funkčnosti rolety připevníme v interiéru průchodku pro šňůru, popruh nebo kliku. V případě elektrického ovládání provedeme elektrické zapojení, a to pouze osobou s příslušnou kvalifikací. Nevýhodou montáže v případě, že na okně není rozšiřovací profil, je zmenšení světlosti okna.



Montáž rolet Plasterax

Montáž A

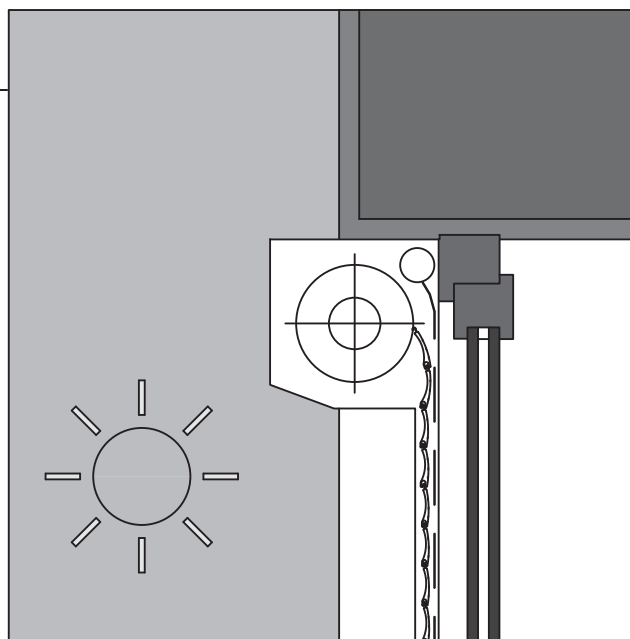
Montáž na rám okna. Výhodou těchto rolet je jejich ukrytí pod fasádní nebo zateplovací systém který, nenarušuje estetiku budovy. Box je opatřen zaomítací lištou s heraklitem nebo polystyrénem pro snadné omítnutí. Používáme PSV pro Rono překlady a PS- 8 pro nadměrné rolety s upevňovacím úhelníkem. Připravíme otvor pro průchod ovládacích mechanismů do interiéru, podle způsobu ovládání připravíme průchod pro šňůru, kliku nebo elektrický kabel a roletu spustíme do dolní polohy. Box nasadíme na vodící lišty a poté celý komplet přišroubujeme na rám okna. Šrouby zakryjeme krytkami. Po kontrole funkčnosti rolety připevníme v interiéru průchodku pro šňůru, popruh nebo kliku. V případě elektrického ovládání provedeme elektrické zapojení, a to pouze osobou s příslušnou kvalifikací.



Montáž rolet Vivera-Sectra

Montáž A

Montáž na rám okna. Připravíme otvor pro průchod ovládacích mechanismů do interiéru, podle způsobu ovládání připravíme průchod pro šňůru, kliku nebo elektrický kabel a roletu spustíme do dolní polohy. Box nasadíme na vodící lišty a poté celý komplet přišroubujeme na rám okna. Šrouby zakryjeme krytkami. Po kontrole funkčnosti rolety připevníme v interiéru průchodku pro šňůru, popruh nebo kliku. V případě elektrického ovládání provedeme elektrické zapojení, a to pouze osobou s příslušnou kvalifikací. Do vodící lišty vyvrtáme otvory pro aretační síť. Roletu SECTRA můžeme namontovat také do nadokenních kapes nebo překlady.



Montáž rolet Vivera

Montáž B

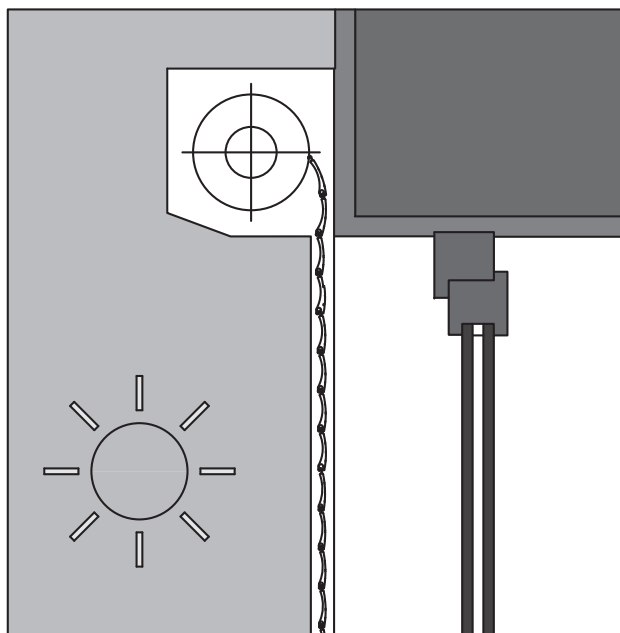
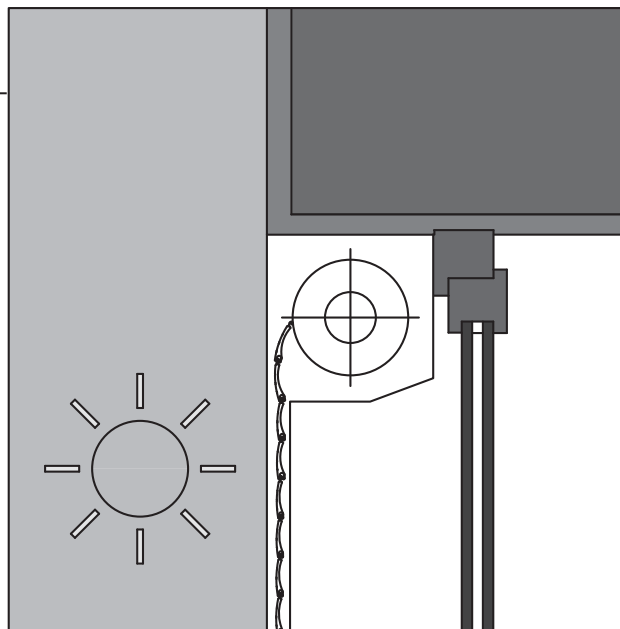
Obrácená montáž na rám okna. Box je našroubován čelem na rám okna a vodítka jsou od okna vzdálená dle velikosti boxu. Připravíme otvor pro průchod ovládacích mechanismů do interiéru, podle způsobu ovládní připravíme průchod pro šňůru, kliku nebo elektrický kabel a roletu spustíme do dolní polohy. Box nasadíme na vodící lišty a poté celý komplet přišroubujeme na rám okna. Šrouby zakryjeme krytkami. Vodící lišty přišroubujeme do špalety okna. Po kontrole funkčnosti rolety připevníme v interiéru průchodku pro šňůru, popruh nebo kliku. V případě elektrického ovládní provedeme elektrické zapojení, a to pouze osobou s příslušnou kvalifikací.

Montáž D

Montáž na rám okna z interiéru. Jedná se prakticky o montáž A, s tím rozdílem, že roleta i ovládní rolety je uvnitř místnosti. Box nasadíme na vodící lišty a poté celý komplet přišroubujeme na rám okna. Šrouby zakryjeme krytkami. Provedeme kompletaci ovládní. Po kontrole funkčnosti rolety připevníme v interiéru průchodku pro šňůru, popruh nebo kliku. V případě elektrického ovládní provedeme elektrické zapojení, a to pouze osobou s příslušnou kvalifikací.

Montáž E

Montáž na fasádu. Připravíme otvor pro průchod ovládacích mechanismů do interiéru, podle způsobu ovládní připravíme průchod pro šňůru, kliku nebo elektrický kabel a roletu spustíme do dolní polohy. Box nasadíme na vodící lišty a poté celý komplet přišroubujeme na fasádu. Šrouby zakryjeme krytkami. Po kontrole funkčnosti rolety připevníme v interiéru průchodku pro šňůru, popruh nebo kliku. V případě elektrického ovládní provedeme elektrické zapojení, a to pouze osobou s příslušnou kvalifikací. Vodící lišty by měly mít dorazy.



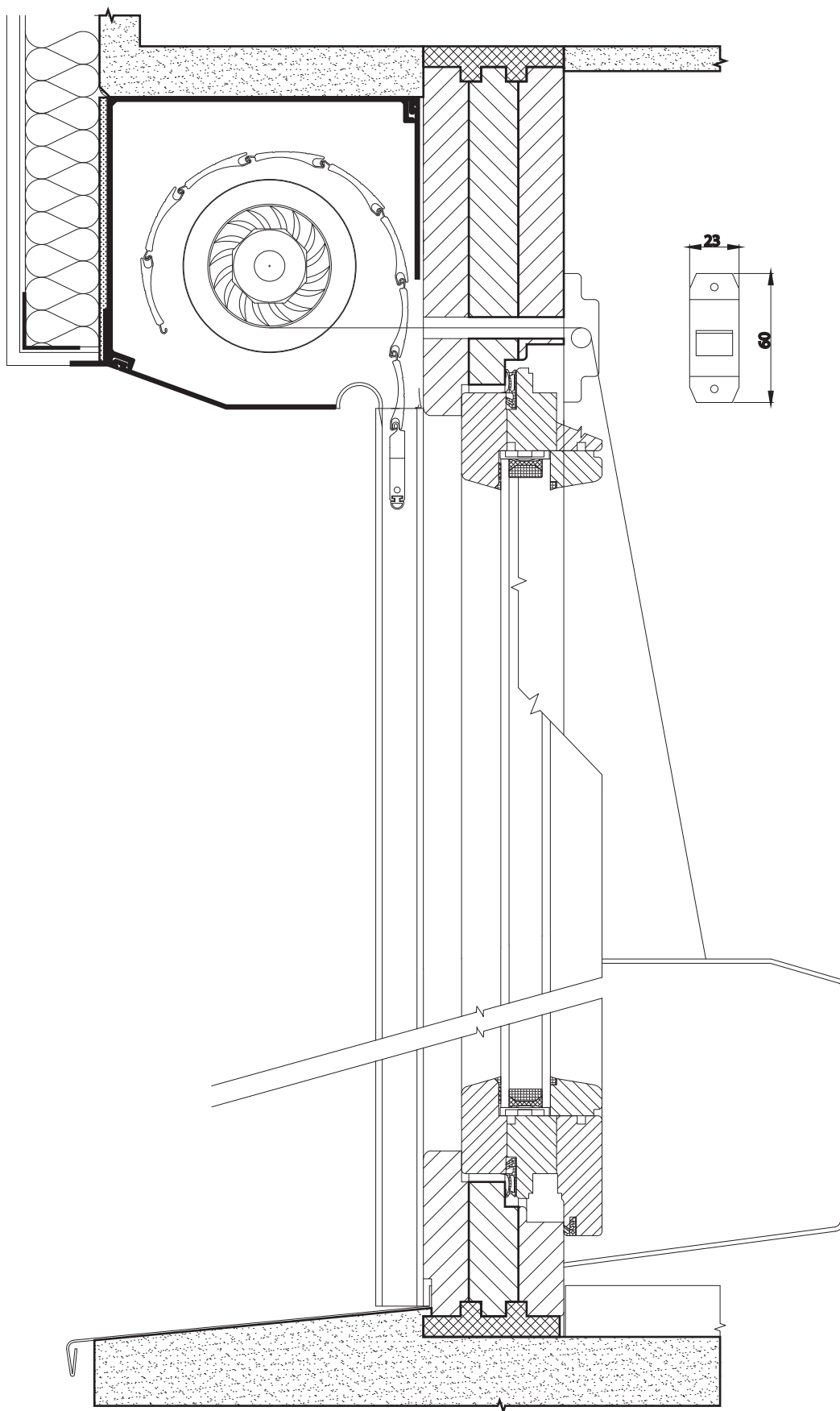
Montáž nadokenních rolet Stakusit

Montáž C

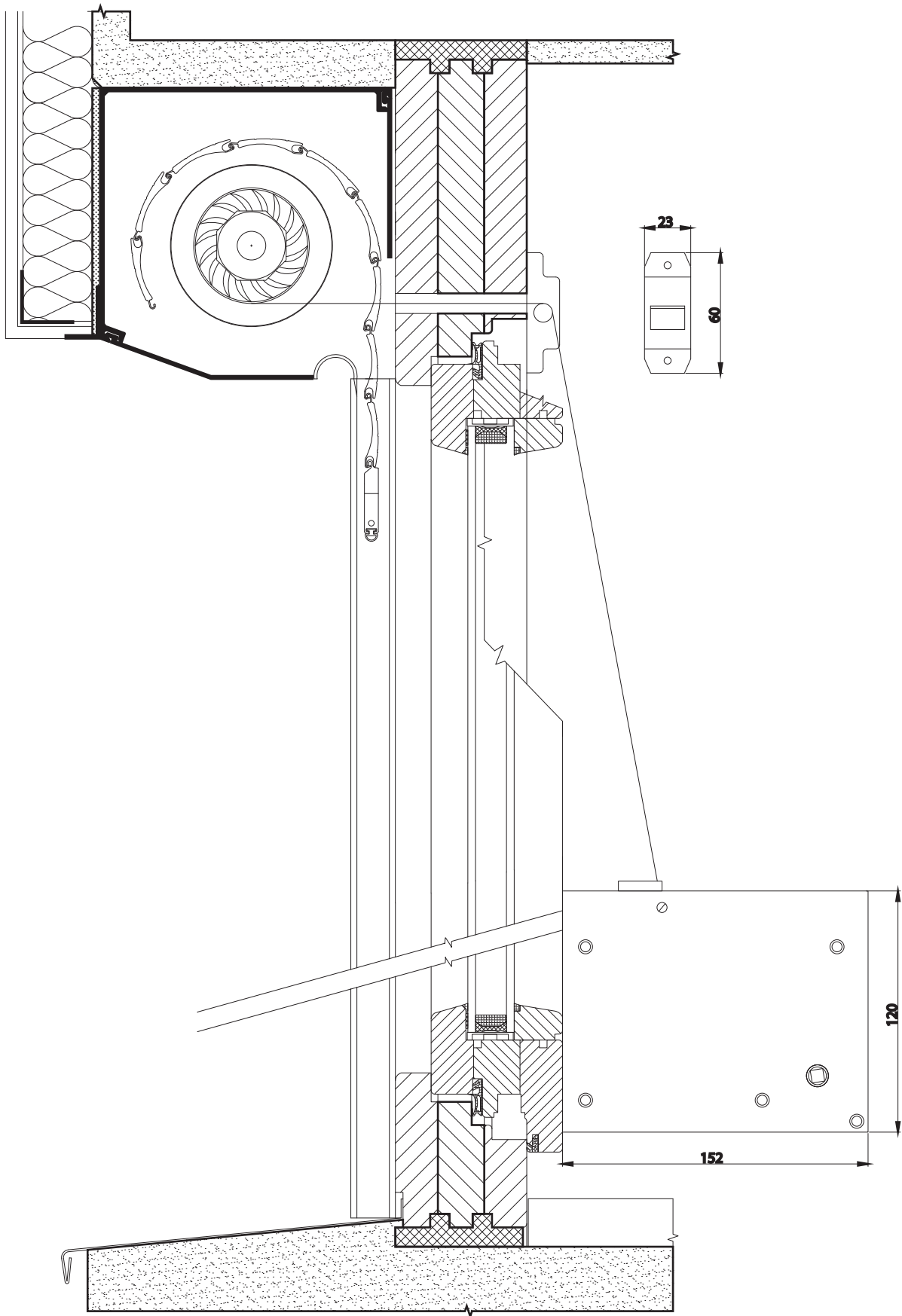
Tato roleta se montuje jako komplet společně s oknem. Pomocí speciálních přechodových dílů zkompletujeme okno s boxem včetně vodících lišt a celý díl osadíme do otvoru. Plastový box rolety je zateplený polystyrénovou vložkou a je opatřen revizní klapou přístupnou z interiéru. Box lze skrýt pod vnější omítku. Po kontrole funkčnosti rolety připevníme v interiéru průchodku pro šňůru, popruh nebo kliku. V případě elektrického ovládní provedeme elektrické zapojení, a to pouze osobou s příslušnou kvalifikací. Výhodou tohoto systému je možná montáž rolety na dílně přímo k oknu. Poté se na budovu osadí okno i s roletou dohromady.

Schématické řezy pro jednotlivé typy ovládání

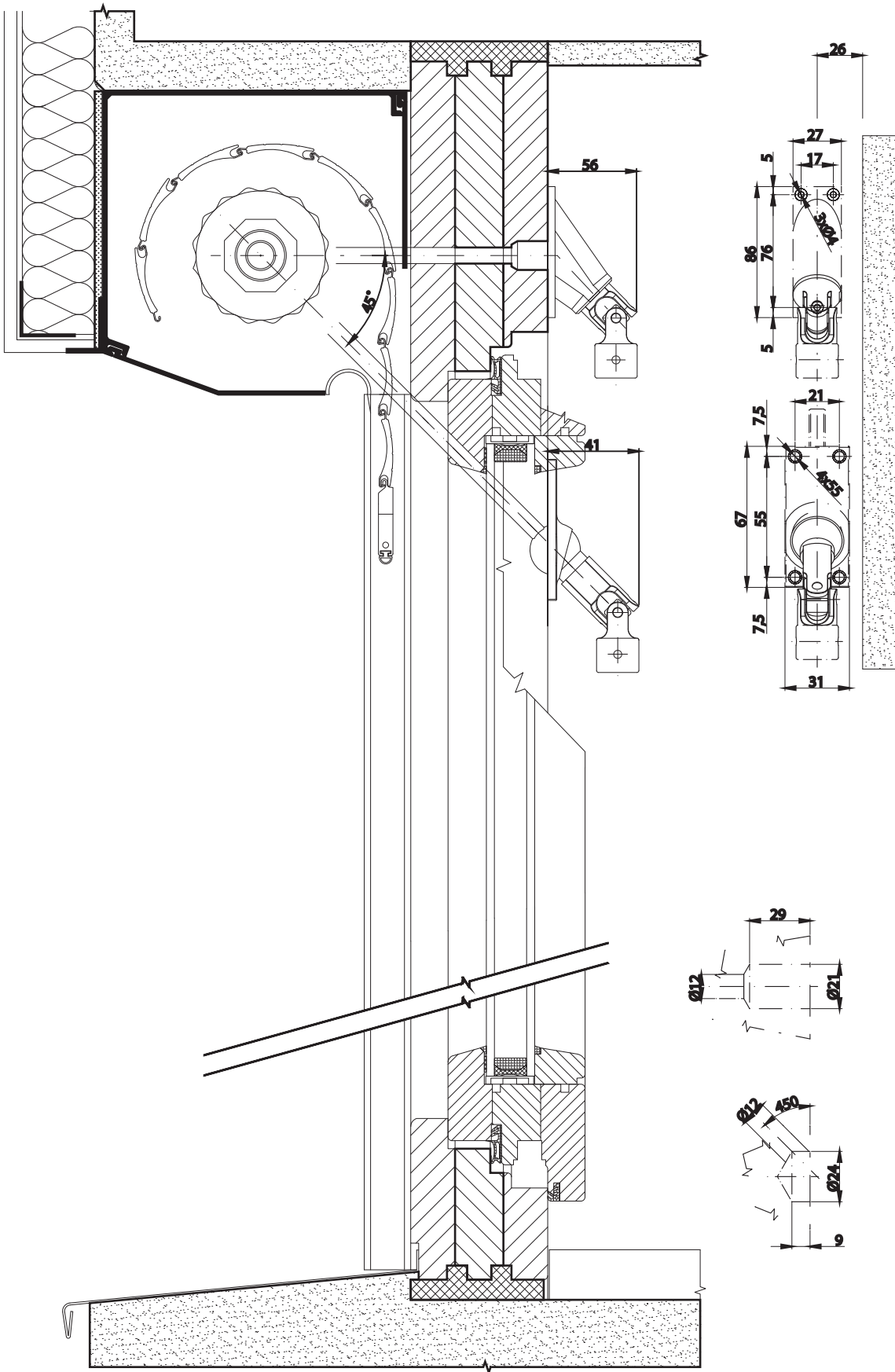
Roleta ovládaná páskem - vertikální řez



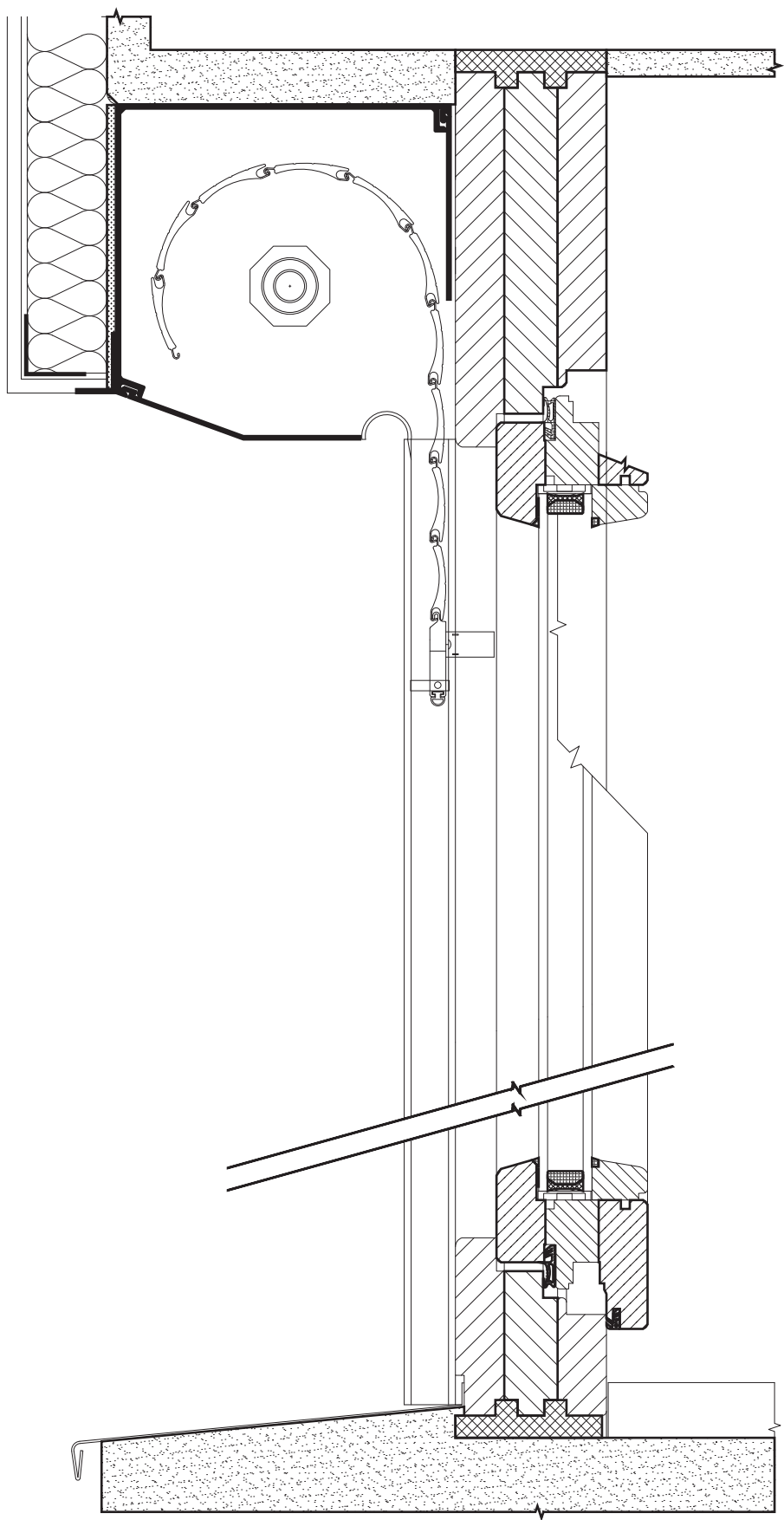
Roleta ovládaná klikovým navijčem - vertikální řez



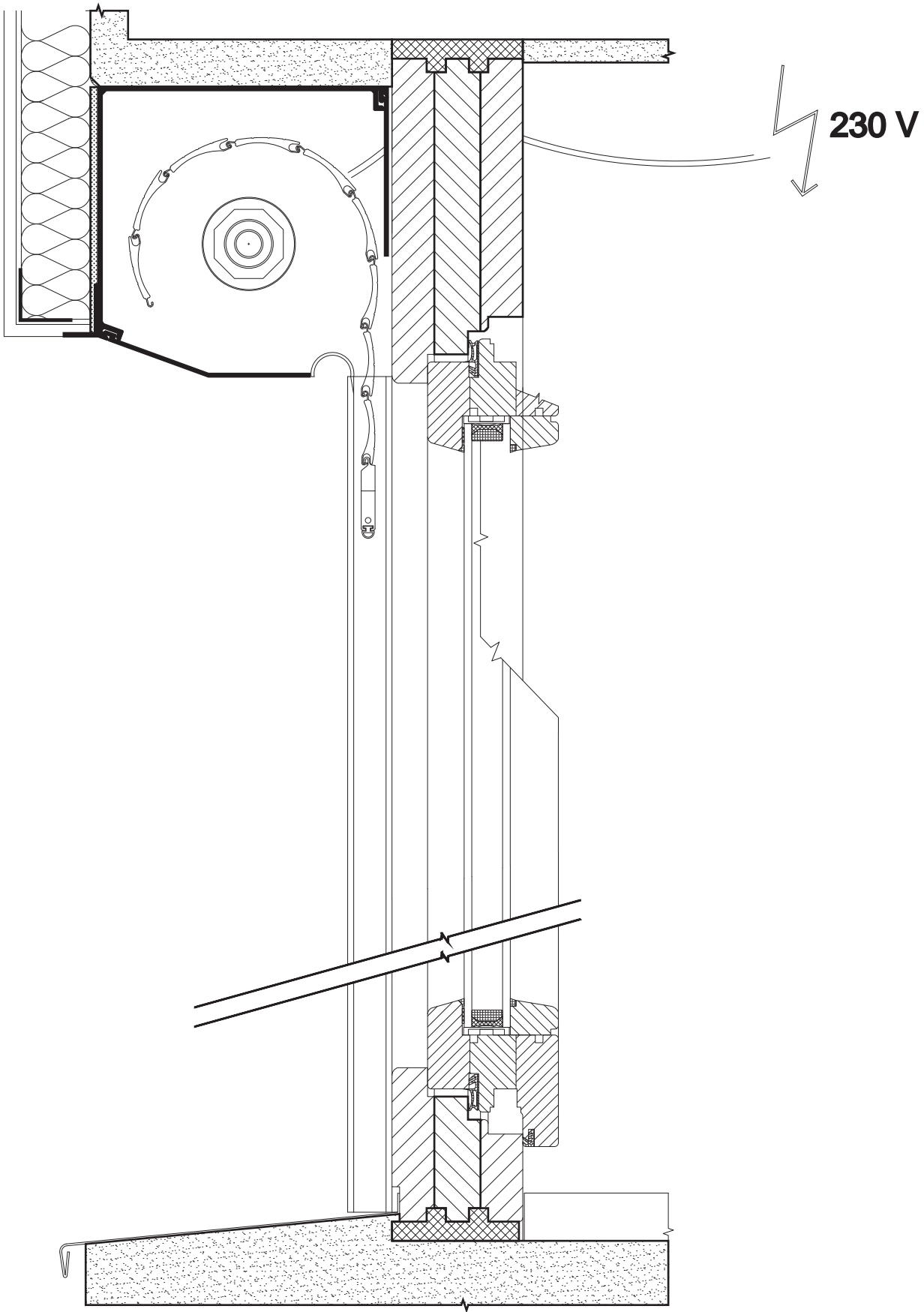
Roleta ovládaná klikou - vertikální řez



Roleta ovládaná pružinou - vertikální řez

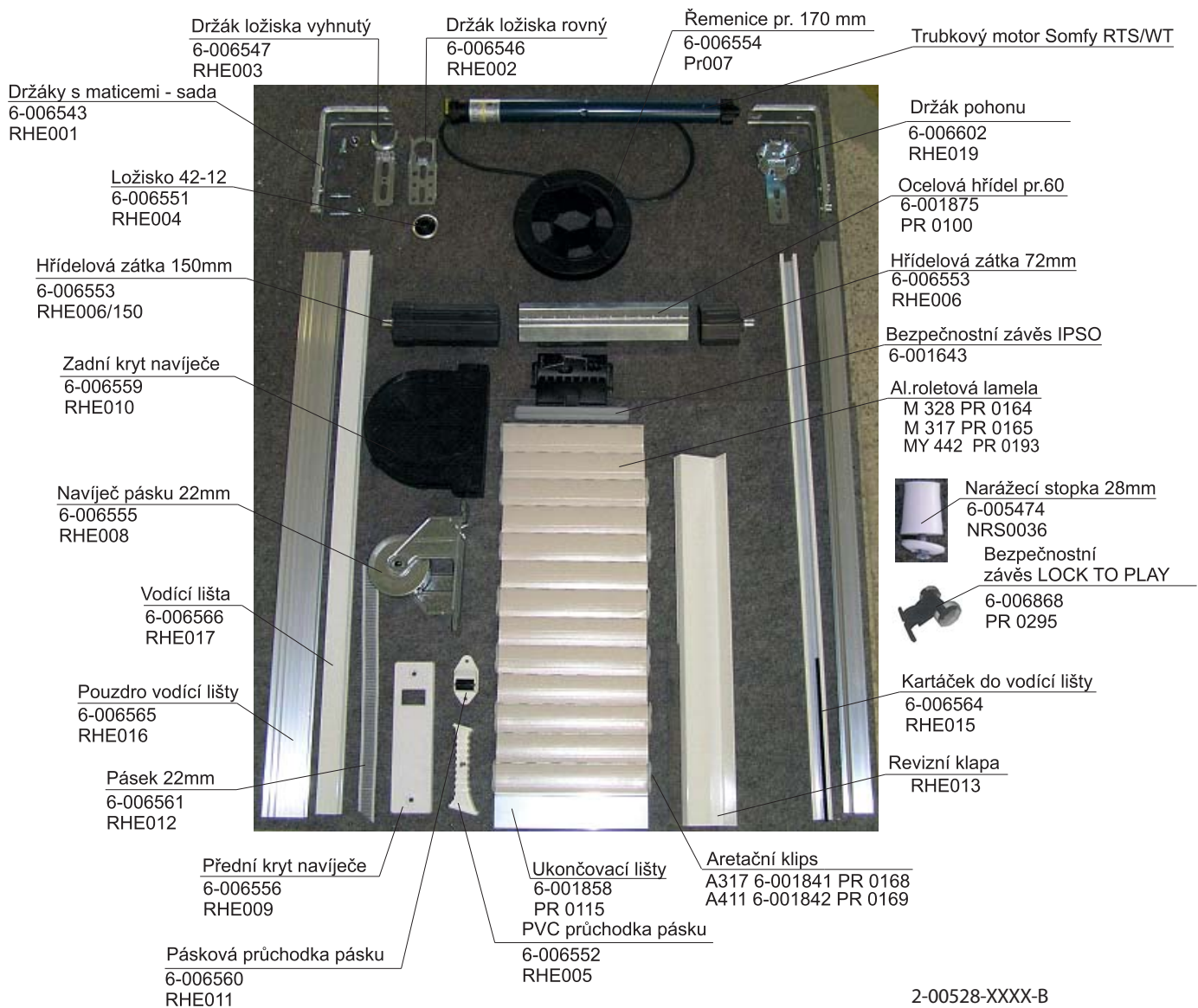


Roleta ovládaná motorem - vertikální řez



Venkovní roleta do překlady HELUZ

Základní specifikace produktu



Ovládání

Pásek - slouží k vytahování a spouštění rolety. Pásek šíře 22 mm v barvě šedé.

Motor - s kroutícím momentem 4 – 20Nm se montuje do osmi-hranné hřídele o průměru 40 mm nebo 60 mm.

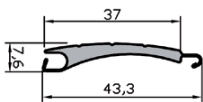
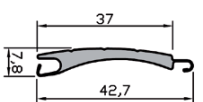
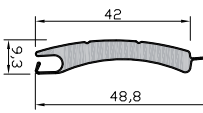
Technické parametry el. motoru

Hřídel	Max. plocha rolety	Kroutící moment	Otáčky	Max. doba chodu	Příkon	Stupeň krytí	Délka kabelu
60	7,9 m ²	15 Nm	17ot./min.	4 min.	140 W	IP44	1 m
60	7,8 m ²	20 Nm	17ot./min.	4 min.	160 W	IP44	1 m
60	6,6 m ²	10 Nm	17ot./min.	4 min.	120 W	IP44	1 m
60	5,3 m ²	8 Nm	17ot./min.	4 min.	90 W	IP44	1 m
60	4,1 m ²	6 Nm	17ot./min.	4 min.	90 W	IP44	1 m

Standardní rozměry

min. šířka (mm)	max. šířka (mm)	max. výška (mm)	max. garantovaná plocha
600	2700	2800	6,5 m ² (Lamela M317)
	2700	2800	5,8 m ² (Lamela M328)
	3000	2000	8,5 m ² (Lamela MY442)

Technické údaje

Lamela	M317	M328	MY442
	Al	Al	Al
			
Technická data (mm)			
krycí výška	37	37	42
tloušťka	7,6	7,8	9,3
síla materiálu	0,3	0,28	0,3
váha	2,8 Kg/m ²	2,6 Kg/m ²	2,85 Kg/m ²
max. šířka	2900	2700	4000
max. plocha	6,5 m ²	5,8 m ²	8,5 m ²

* Tabulka vinutí pro 60 mm hřídel 8-hran.

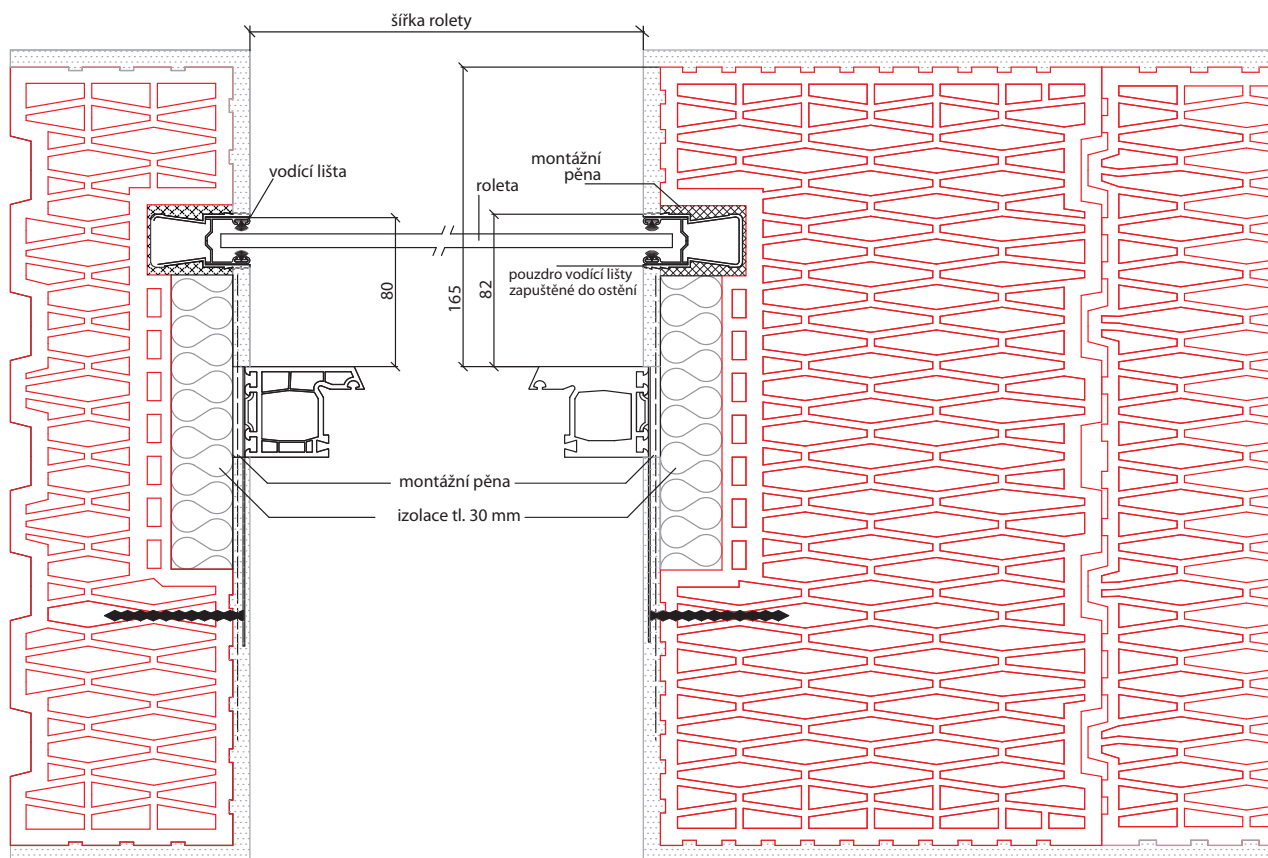
Velikost schránky	Výška rolety (mm)			
180	2800	2800	2100	
Barvy lamel	M317	M328	MY442	
1	bílá	1	bílá	
2	světle šedá	2	světle šedá	
3	tmavě hnědá	3	tmavě hnědá	
4	světle béžová	4	světle béžová	
5	tmavě béžová	7	přírodní	
7	přírodní	13	mechově zelená	
9	bronzová	22	zlatý dub „jemná struktura“	
11	dub	27	krémově bílá	
12	týk	30	jamajka	
13	mechově zelená	35	pískově béžová	
14	purpurově červená	38	antracitově šedá	
22	zlatý dub „jemná struktura“	81	mahagon	
23	světlejší šedá	82	irský dub	
27	krémově bílá	84	slonová kost	
28	jedlově zelená	86	ořech	
37	quarz -šedá			
38	antracitově šedá			
39	ocelově modrá			
84	slonová kost			
85	šedý hliník 9007			
87	imitace nerez			
			12	týk
			13	mechově zelená
			14	purpurově červená
			22	zlatý dub „jemná struktura“
			23	světlejší šedá
			27	krémově bílá
			28	jedlově zelená
			30	jamaica-hnědá
			35	pískově béžová
			38	antracitově šedá
			39	ocelově modrá
			43	quarz -šedá
			81	mahagon
			82	irský dub
			84	slonová kost
			85	šedý hliník 9007
			86	ořech
			90	hlubinná černá
			94	šedý stín

* Pokud je roleta ovládaná motorem, jež rozeznává překážky, je potřeba brát v úvahu větší roletový nábal, tím pádem je nutno k naměřené výšce rolety přičíst 10 cm a vyhledat velikost schránky v tabulce.

Vyměření a montáž rolet do překlady HELUZ

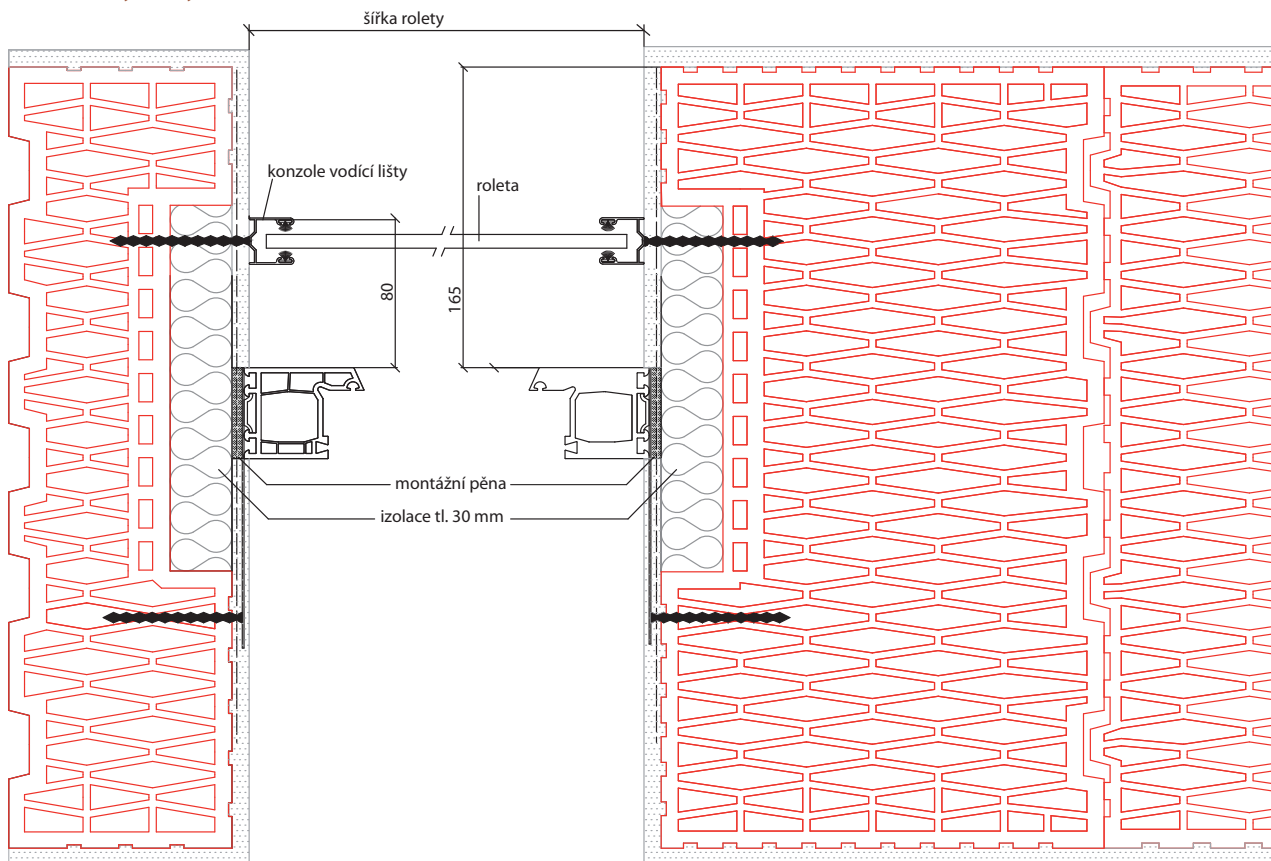
Pouzdra pro vodící lišty lze zapustit do izolačního sendviče. Vodící lišty rolet je rovněž možné připevnit pomocí úchytů na okenní rám.

Osazení pouzdra rolety se zapuštěnou vodící lištou - standardní montáž



Použijte šroub Fisher FFS nebo FFSZ pro okenní rámy nebo vhodné rámové hmoždinky délky min. 80mm

Osazení vodící lišty rolety na ostění



Použijte šroub Fisher FFS nebo FFSZ pro okenní rámy nebo vhodné rámové hmoždinky délky min. 80mm

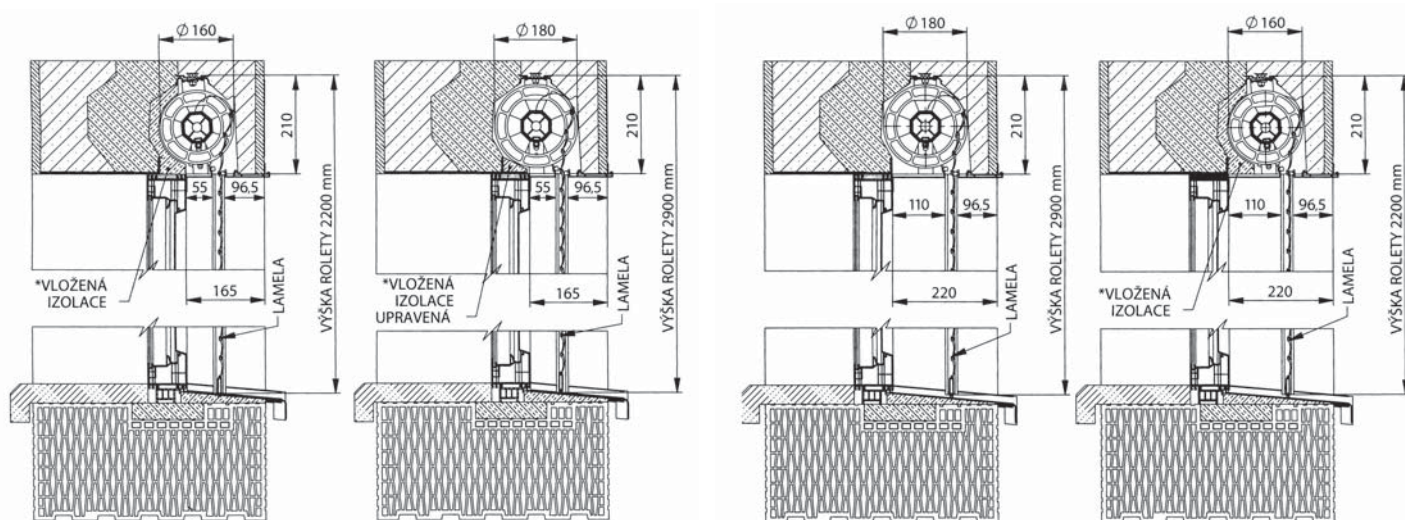
Osazení okenního rámu pro montáž rolet

Vzdálenost od venkovního cihelného obkladu překlady k venkovní části okenního rámu je 220 mm.

Tato vzdálenost je pro montáž rolety i žaluzií shodná. Vzdálenost 165 mm je vhodná pro použití vložené izolace pro montáž rolet.

OSAZENÍ OKENNÍHO RÁMU PRO ROLETY, 165 mm
OD VENKOVNÍ OBKLADOVÉ ČÁSTI PŘEKladU

OSAZENÍ OKENNÍHO RÁMU PRO ROLETY, 220 mm
OD VENKOVNÍ OBKLADOVÉ ČÁSTI PŘEKladU



*VLOŽENOU IZOLACI DODÁ MONTÁŽNÍ FIRMA STÍNÍČÍ TECHNIKY

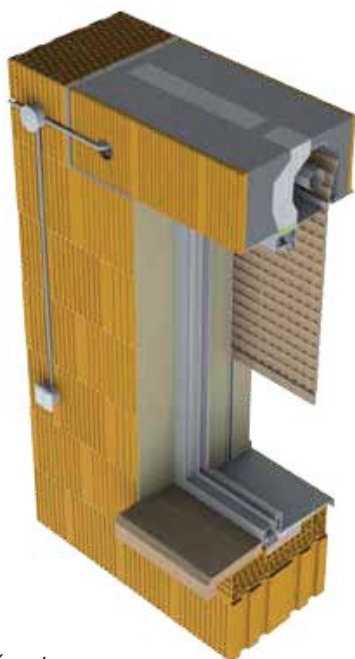
*VLOŽENOU IZOLACI DODÁ MONTÁŽNÍ FIRMA STÍNÍČÍ TECHNIKY

Ovládání

Nosný roletový překlady HELUZ lze osadit buď ručním nebo elektrickým ovládáním.

Pokud se zákazník rozhodne pro ruční ovládání pomocí popruhu, musí být na straně ovládání dodrženo uložení překlady 200, nejlépe však 250 mm. Popruh se navíjí do schránky umístěné ve stěně vedle okna (z levé nebo z pravé strany). Schránka musí být umístěna ve svislé ose otvoru překlady. V případě elektrického ovládání stínících systémů se osadí vedle překlady rozbočná krabice elektroinstalace, do které se přivede minimálně třížilový kabel o průřezu 1,5 mm² pro napájení 230 V. Rozbočná krabice se kabelovou chráničkou o průměru minimálně 16 mm propojí s vnitřní částí překlady a případně s vypínačem. Elektrický pohon se umísťuje do hřídele rolety nebo nosiče žaluzií. Celý systém zapojení elektrické instalace je nutné konzultovat s montážní firmou stínící techniky před provedením omítek.

Při použití elektrického ovládání můžeme překlady uložit symetricky, za předpokladu dodržení minimálního uložení překlady 200 mm na obou stranách.



Ovládání motorem

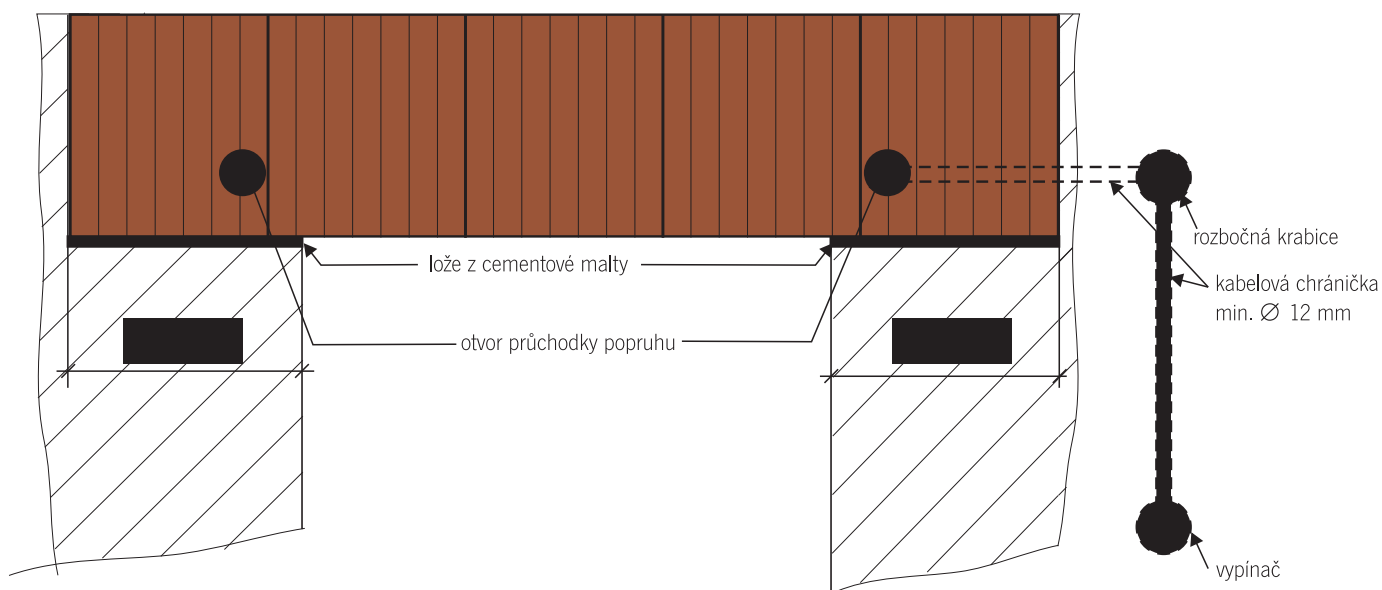


Ovládání popruhem

Zapuštění komponentů při motorickém ovládaní

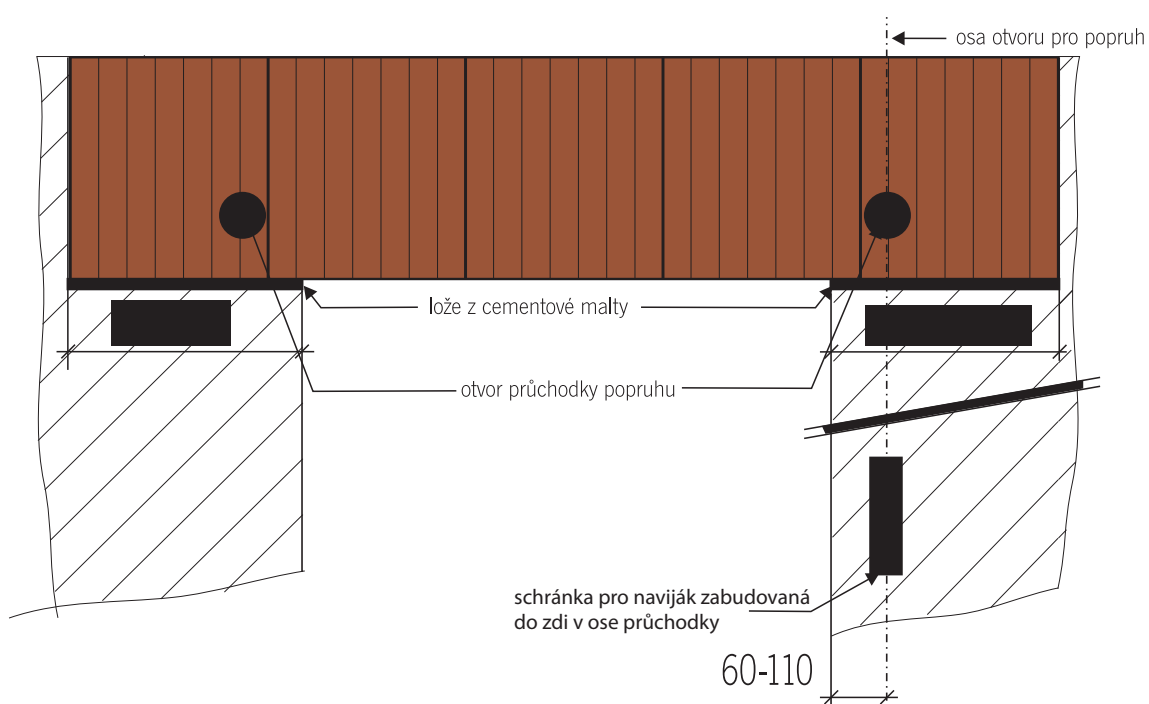
U motorového ovládaní je elektromotor umístěn v hřídeli rolety. Zde neusazujeme schránku navijce ani průchodku popruhu. Zde vedle překladu umístíme rozbočnou krabici, kabelovou chráničku a případně krabici pro vypínač.

Nevyřezáváme polystyrén uvnitř překladu!



Zapuštění komponentů při manuálním ovládaní

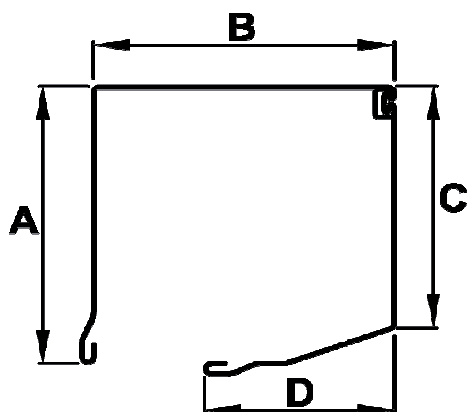
Manuální ovládaní je řešeno pomocí průchodky pásku, popruhu 22 mm a navijce zapuštěného ve zdivu vedle okna.



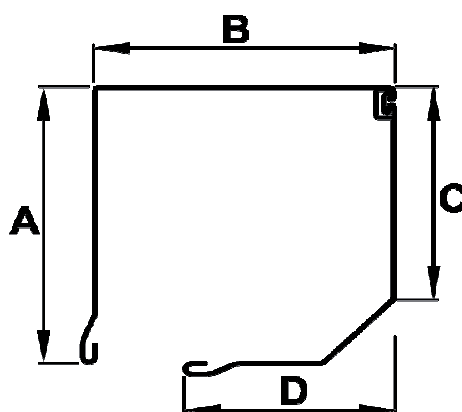
Příslušenství

Typy schránek

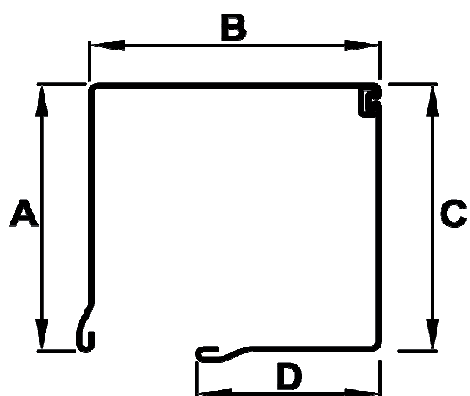
Válcovaná schránka, úkos 20° (Vivera, Vivera-Sectra)



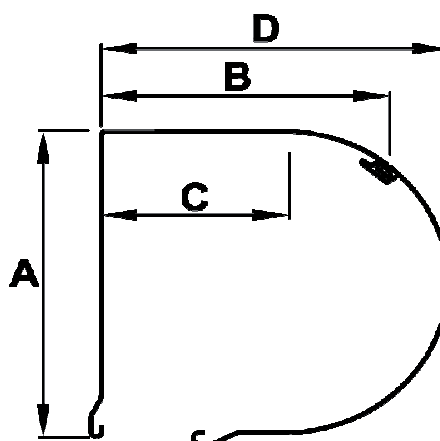
Válcovaná schránka, úkos 45° (Vivera, Vivera-Sectra)



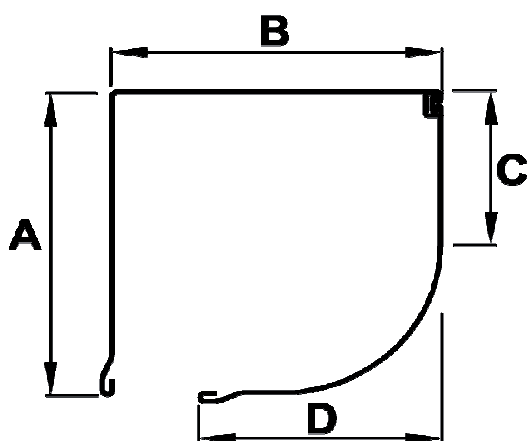
Válcovaná schránka, přímé provedení, 90° (Vivera, Vivera-Sectra)



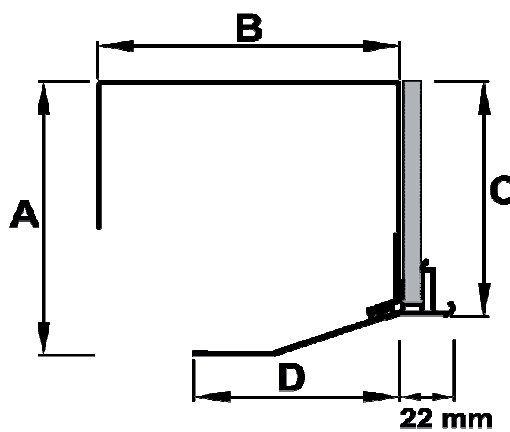
Válcovaná zaoblená schránka (Vivera, Vivera-Sectra)



Válcovaná čtvrtkulatá schránka (Vivera, Vivera-Sectra)



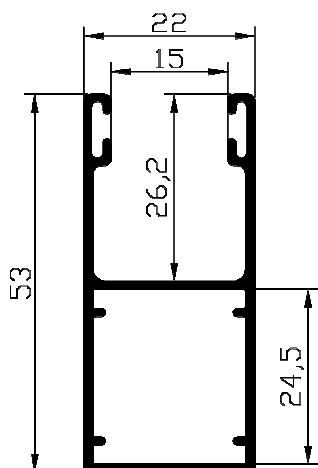
Díly válcované schránky k omítnutí, úkos 20° (Plasterax, Plasterax-Sectra)*



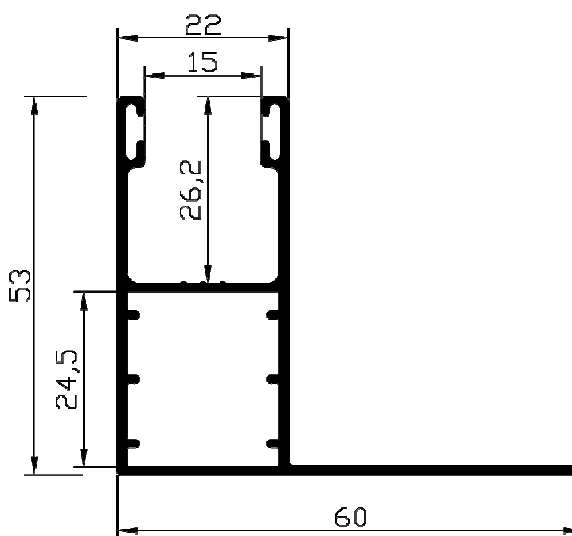
* Pro schránky pod omítku se používá vyztužovací úhelník, a to sice 1 ks úhelníku od šířky 1600 mm, a 2 ks úhelníku od šířky 2400 mm.

Typy vodičích lišt

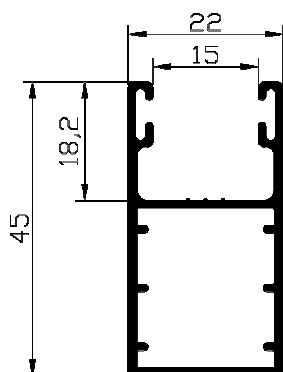
Vodící lišta A3 (3-01081)



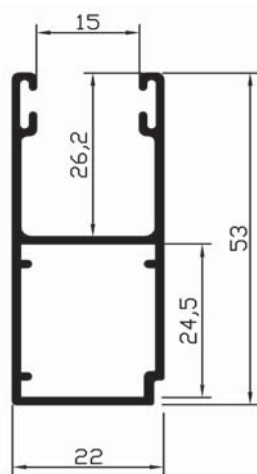
Vodící lišta A4 (3-01082)



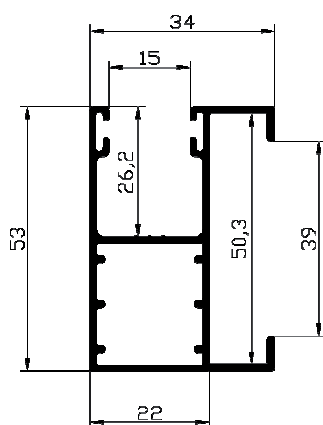
Vodící lišta A5 (3-01083)



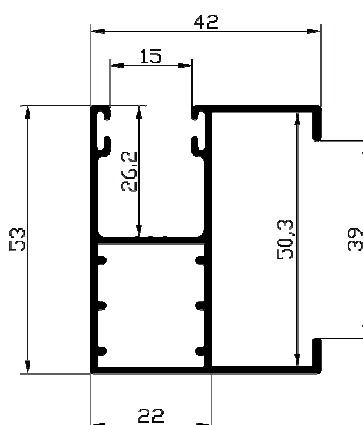
Vodící lišta A3-ES (3-01107)



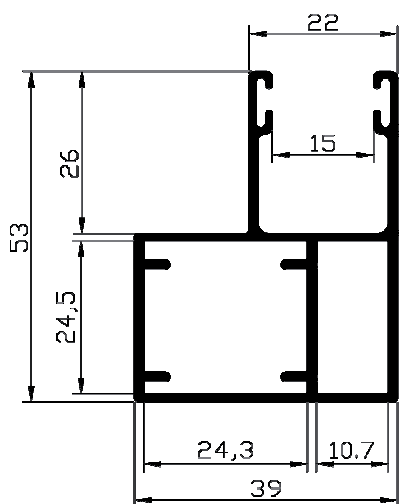
Vodící lišta A8-12 (3-01085)



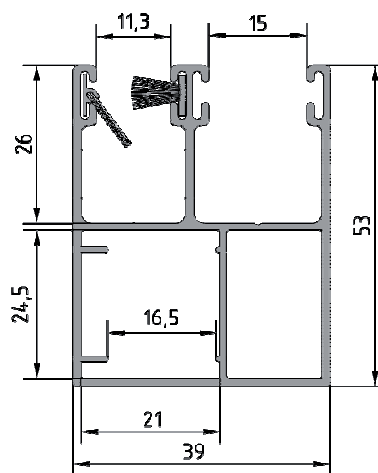
Vodící lišta A8-20 (3-01086)



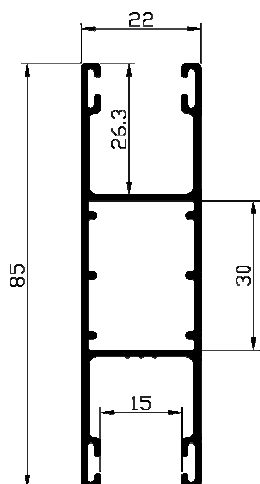
Vodící lišta A15 (3-01084)



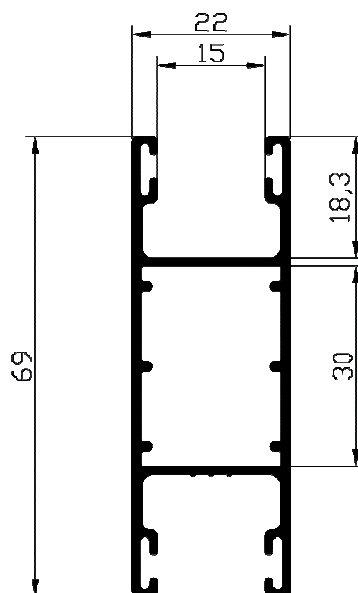
Vodící lišta A20 (6-001926)



Vodící lišta DF-A3 (3-01087)



Vodící lišta DF-A5 (3-01088)



Venkovní rolety

Objednávkový formulář

ISOTRA a.s.
Bilovecká 2411/1, 746 01, OPAVA

TEL: +420 553 685 100

FAX: +420 553 685 110

E - mail: objednavky@isotra.cz

Objednávkový list

VENKOVNÍ ROLETY - list 2 pokyny k vyplnění

2) Typ lamely - standard M328

3) typ montáže : A - k oknu levotočivá standard, B - od okna pravotočivá, C - nadokenní, D - k oknu (interiéru) pravotočivá, E - na fasádu levotočivá

5) zvolte způsob ovládání : šňůra, pásek, klikka, pružina, motor

15) zadejte vodící lištu

18) zvolte variantu sprážených rolet, pořadí zleva do prava, pohled z interiéru

Standard - bude zadáno do výroby v případě, že nebude zadána jiná varianta !!!

2)	lamela TYP
zkratka	název
M328S	1.M 328 S OTVORY (STANDARD) max.plocha 5,8m ²
M328B	1.M 328 BEZ OTVORŮ (STANDARD) max.plocha 5,8m ²
M317S	M 317 S OTVORY max.plocha 6,5m ²
M317B	M 317 BEZ OTVORŮ max.plocha 6,5m ²
MY442S	MY 442 S OTVORY max.plocha 6,5m ²
RM37S	1.PVC.RM 37 S OTVORY (NE MOTOR) max.pl. 2,9m ²
RM37B	1.PVC.RM 37 BEZ OTVORŮ (NE MOTOR) max.pl. 2,9m ²

12)	Box typ	typ rolety
zkratka	název	
V20	válc.20° standard	
V45	válc.45°	VIVERA
V90	válc. 90°	
VZ	válc.zaoblený	
VC	válc.čtvrkulatý	
KO20	1.k omítnutí, 20° (STANDARD)	PLASTERAX
V020	1.válc.20° (STANDARD)	SECTRA
KO20	1.k omítnutí, 20° (STANDARD)	
ST	STAKUSIT	STAKUSIT
STRE	STAKUSIT box s renolitem externě	
STRK	STAKUSIT box s renolitem kompletně	
DPH	do překládu Heluz (revizní klepa)	HELUZ

3)	typ MONTÁŽE
zkratka	název
A	k oknu (STANDARD) levotočivá
B	od okna pravotočivá
C	nadokenní
D	k oknu (INTERIÉR) pravotočivá
E	na fasádu levotočivá
A,B,D,E	pro rolety Vivera a Plasterax
A, E	pro roletu Sectra
C	pro rolety Stakusit a Heluz

15)	Lišta vodící
zkratka	název
A3	Lišta vodící - JEDN. A3 (STANDARD 2x) vrt.čelné
A3	Lišta vodící - JEDN. A3 (STANDARD 2x) vrt.bočné
A4	a.Lišta vodící - JEDN. A4 (2x)
A5	a.Lišta vodící - JEDN. A5 (2x) vrt.čelné
A5	a.Lišta vodící - JEDN. A5 (2x) vrt.bočné
DFAS	b.Lišta vodící - DVOJITÁ DF A5 (1x)
A820	a.Lišta vodící - JEDN.ODSTUP A80-20 (2x)
A812	a.Lišta vodící - JEDN.ODSTUP A80-12 (2x)
A15	a.Lišta vodící - JEDN.ODSTUP A15 (2x) vrt.čelné
A15	a.Lišta vodící - JEDN.ODSTUP A15 (2x) vrt.bočné
DF3	b.Lišta vodící - DVOJITÁ DF A3 (1x)
RK11/B	Lišta vodící - JEDN. RK 11/B (2x)
A20	a.Lišta vodící - JEDN. A20 (2x) vrt.čelné
A20	a.Lišta vodící - JEDN. A20 (2x) vrt.bočné
X	JINÁ (nutno projednat s OZ)
0	Bez lišty vodící
VLZ	Lišta vodící - JEDN. k zaomítnutí (2x) jen Heluz
AF61/J	a.Lišta vodící - JEDN.AF61/J (2x) jen Stakusit
AF61/D	a.Lišta vodící - DVOJ.AF61/D (1x) jen Stakusit

5)	ovládání TYP
zkratka	název
PH	PÁSEK - NAHOŘE
PD	PÁSEK - DOLE
ŠH	ŠŤŮRA - NAHOŘE
ŠD	ŠŤŮRA - DOLE
ŠMH	ŠŤŮRA - NAHOŘE + MADLO
ŠMD	ŠŤŮRA - DOLE + MADLO
PR	PRUŽINA
K	KLIKA
Ko	KLIKA odmíratelná
0o	BEZ KLIKÝ odním.(dodání průchodky)
0	NEJ (nebude vybráno)
X	JINÉ ovládání - PROJEDNAT s OZ
Ar54/14_3m	11.motor Aries S 04/14 (STANDARD)
(M9/14_3m)	11.motor Mars 09/14 (40)
V13/8	11.motor Vulcan 13/8
Ceres 8/17	50_Ceres_8/17
Jet 10/17	50_Jet 10/17
CNHK8/17	50.motor Ceres NHK 08/17
ORTS6/17	36.motor Oximo RTS 06/17 (STANDARD)
ORTS10/17	36.motor Oximo RTS 10/17
ORTS15/17	36.motor Oximo RTS 15/17
ORTS20/17	36.motor Oximo RTS 20/17
OSRTS6/17	36.motor Oximo S auto RTS 06/17
WT6/17	22.motor Oximo WT 06/17
WT10/17	22.motor Oximo WT 10/17
WT15/17	22.motor Oximo WT 15/17
WT14/14	20.motor Ilimo WT 04/14
WT19/14	20.motor Ilimo WT 09/14
WT13/8	20.motor Ilimo WT 13/8
WT16/17	20.motor Ilimo 60 WT 06/17
WT10/17	20.motor Ilimo 60 WT 10/17
WT15/17	20.motor Ilimo 60 WT 15/17

5)	ovládání TYP
zkratka	název
SWT16/17	20.motor Ilimo SWT 06/17
WF3/23	40.motor Oximo WireFree 03/23
WF6/18	40.motor Oximo WireFree 06/18
WF10/12	40.motor Oximo WireFree 10/12
ARTS03/30	34.motor Altus RTS 03/30
ARTS04/14	34.motor Altus RTS 04/14
ARTS09/14	34.motor Altus RTS 09/14
ARTS13/8	34.motor Altus RTS 13/8

18)	Rolety sprážené POŘADÍ
zkratka	název
0	1/1 není sprážená ROLETA
1/2	a.1 sprážená ze 2
2/2	a.2 sprážená ze 2
1/3	d.1 sprážená ze 3
2/3	d.2 sprážená ze 3
3/3	d.3 sprážená ze 3

Pro veškeré obchodní vztahy platí ustanovení Všeobecných obchodních podmínek fa. ISOTRA a.s. v platném znění, pokud není stanoveno jinak.

Platnost: od 1.2.2012

list 2/3

Venkovní rolety

Objednávkový formulář

E - mail: objednavky@isotra.cz

FAX: +420 553 685 110

TEL: +420 553 685 100

ISOTRA a.s.

Blížecká 2411/1, 746 01 OPAVA

Objednávkový list

VENKOVNÍ ROLETY - list 3 pokyny k vyplnění

Lamel	M 311	M 317	M 337	M 328-N	M 411	M 430	MY 442	M 511	M 520	M 550	A 9	RM 37	E 37	E 45	E 55	E 60	M 411-H	M 511-H
Technická data																		
Výška lamely:	36,0 mm	43,6 mm	43,6 mm	42,7 mm	49,0 mm	49,0 mm	48,8 mm	66,6 mm	60,0 mm	65,3 mm	36,3 mm	43,0 mm	44,5 mm	53,8 mm	65,6 mm	70,6 mm	49,0 mm	66,0 mm
Tloušťka:	7,2 mm	7,6 mm	8,8 mm	7,8 mm	9,1 mm	8,8 mm	9,3 mm	14,0 mm	13,0 mm	13,5 mm	6,0 mm	7,8 mm	9,0 mm	10,0 mm	14,1 mm	14,2 mm	9,1 mm	14,0 mm
Kýcíl výška:	31,5 mm	37,0 mm	37,2 mm	37,0 mm	42,0 mm	42,0 mm	42,0 mm	55,0 mm	52,0 mm	55,0 mm	34,0 mm	36,6 mm	37,3 mm	44,4 mm	55,6 mm	60,6 mm	42,0 mm	55,0 mm
Síla materiálu:	0,33 mm	0,30 mm	0,30 mm	0,28 mm	0,33 mm	0,28 mm	0,30 mm	0,48 mm	0,36 mm	0,43 mm	0,40 mm	0,70 mm	1,00 mm	1,00 mm	1,00 mm	1,00 mm	0,33 mm	0,49 mm
Váha:	3,65 kg/m ²	2,90 kg/m ²	2,90 kg/m ²	2,8 kg/m ²	3,45 kg/m ²	3,00 kg/m ²	2,85 kg/m ²	5,00 kg/m ²	3,10 kg/m ²	4,30 kg/m ²	1,06 kg/m ²	3,60 kg/m ²	7,30 kg/m ²	5,10 kg/m ²	6,50 kg/m ²	7,70 kg/m ²	4,80 kg/m ²	7,50 kg/m ²
Max. šířka:	300 cm	290 cm	320 cm	270 cm	360 cm	320 cm	400 cm	530 cm	380 cm	400 cm	200 cm	200 cm	350 cm	350 cm	500 cm	530 cm	380 cm	530 cm
Max. plocha:	6,5 m ²	6,5 m ²	7,0 m ²	5,8 m ²	8,0 m ²	6,5 m ²	8,5 m ²	13,0 m ²	8,0 m ²	10,0 m ²	3,5 m ²	2,9 m ²	8,5 m ²	8,5 m ²	13,0 m ²	15,0 m ²	8,0 m ²	13,0 m ²
Výrobní délka:	600 cm	600 cm	600 cm	600 cm	600 cm	600/650* cm	600 cm	600 cm	600 cm	600 cm	600 cm	600 cm	580 cm	580 cm	580 cm	580 cm	600 cm	600 cm
Jednotka balení:	360 m	360 m	324 m	360 m	240 m	240/260* m	216 m	120 m	168 m	120 m	120 m	240 m	58 m	58 m	58 m	58 m	240 m	120 m
Tabulka vnitřní pro 40mm hřidel 8-hran. (výška elementu)																		
100	60 cm	66 cm	63 cm	73 cm	78 cm	83 cm	76 cm	79 cm	52 cm	52 cm	172 cm	62 cm	---	---	---	---	---	---
125	115 cm	127 cm	111 cm	139 cm	127 cm	127 cm	121 cm	121 cm	78 cm	78 cm	327 cm	121 cm	97 cm	---	---	---	---	---
138	151 cm	160 cm	148 cm	172 cm	172 cm	172 cm	172 cm	172 cm	100 cm	100 cm	356 cm	154 cm	101 cm	---	---	---	---	---
Velikost schránky:	165	188 cm	209 cm	166 cm	216 cm	216 cm	216 cm	216 cm	142 cm	142 cm	197 cm	197 cm	134 cm	---	---	---	---	---
165	256 cm	272 cm	215 cm	264 cm	264 cm	264 cm	264 cm	264 cm	183 cm	183 cm	239 cm	239 cm	172 cm	---	---	---	---	---
180	315 cm	326 cm	255 cm	326 cm	326 cm	326 cm	326 cm	326 cm	251 cm	251 cm	312 cm	312 cm	217 cm	---	---	---	---	---
205	408 cm	435 cm	348 cm	436 cm	436 cm	436 cm	436 cm	436 cm	---	---	---	---	314 cm	---	---	---	---	---
Tabulka vnitřní pro 60mm hřidel 8-hran. (výška elementu)																		
125	102 cm	88 cm	77 cm	107 cm	78 cm	83 cm	76 cm	79 cm	52 cm	52 cm	269 cm	77 cm	79 cm	52 cm	52 cm	78 cm	78 cm	87 cm
138	127 cm	132 cm	115 cm	156 cm	132 cm	132 cm	121 cm	121 cm	78 cm	78 cm	324 cm	114 cm	112 cm	84 cm	84 cm	112 cm	84 cm	121 cm
Velikost schránky:	150	170 cm	148 cm	206 cm	148 cm	148 cm	148 cm	148 cm	100 cm	100 cm	356 cm	179 cm	179 cm	106 cm	106 cm	149 cm	106 cm	149 cm
165	216 cm	236 cm	192 cm	253 cm	192 cm	192 cm	192 cm	192 cm	142 cm	142 cm	230 cm	230 cm	147 cm	---	---	---	---	---
180	257 cm	306 cm	237 cm	305 cm	202 cm	237 cm	226 cm	226 cm	183 cm	183 cm	307 cm	307 cm	239 cm	---	---	---	---	---
205	404 cm	417 cm	337 cm	411 cm	293 cm	303 cm	296 cm	296 cm	251 cm	251 cm	---	---	297 cm	---	---	---	---	---
Barvy roletových lamel (standardní a zvláštní barvy)																		
100	RAL 9005	RAL 9005	RAL 9005	RAL 9005	RAL 9005	RAL 9005	RAL 9005	RAL 9005	RAL 9005	RAL 9005	RAL 9005	RAL 9005	RAL 9005	RAL 9005	RAL 9005	RAL 9005	RAL 9005	RAL 9005
125	RAL 9005	RAL 9005	RAL 9005	RAL 9005	RAL 9005	RAL 9005	RAL 9005	RAL 9005	RAL 9005	RAL 9005	RAL 9005	RAL 9005	RAL 9005	RAL 9005	RAL 9005	RAL 9005	RAL 9005	RAL 9005
138	RAL 9005	RAL 9005	RAL 9005	RAL 9005	RAL 9005	RAL 9005	RAL 9005	RAL 9005	RAL 9005	RAL 9005	RAL 9005	RAL 9005	RAL 9005	RAL 9005	RAL 9005	RAL 9005	RAL 9005	RAL 9005
165	RAL 9005	RAL 9005	RAL 9005	RAL 9005	RAL 9005	RAL 9005	RAL 9005	RAL 9005	RAL 9005	RAL 9005	RAL 9005	RAL 9005	RAL 9005	RAL 9005	RAL 9005	RAL 9005	RAL 9005	RAL 9005
180	RAL 9005	RAL 9005	RAL 9005	RAL 9005	RAL 9005	RAL 9005	RAL 9005	RAL 9005	RAL 9005	RAL 9005	RAL 9005	RAL 9005	RAL 9005	RAL 9005	RAL 9005	RAL 9005	RAL 9005	RAL 9005
205	RAL 9005	RAL 9005	RAL 9005	RAL 9005	RAL 9005	RAL 9005	RAL 9005	RAL 9005	RAL 9005	RAL 9005	RAL 9005	RAL 9005	RAL 9005	RAL 9005	RAL 9005	RAL 9005	RAL 9005	RAL 9005

Uvedená výška elementu u vypínaných roletových lamel byla dosažena při nastaveném pancíři aret klipsy. Pod výškou se rozumí výška hotového roletového elementu od spodní hrany vodiče lišty k vrchní hraně schránky. Uvedené rozměry mají sloužit jako technický podklad. Velikost balení byly zjištěny statickou metodou. Zkušební podmínky : šířka elementu 260cm; systém ALUKON. Při změně podmínek (mraz, použití jiných dílů) může dojít ke změně velikosti návnů na hřidel a tím dalších údajů. Platnost: od 1.2.2012

Poznámky

A series of horizontal dotted lines for writing notes.



ISOTRA a.s.

Bílovecká 2411/1, 746 01 Opava

Tel.: +420 **553 685 111**

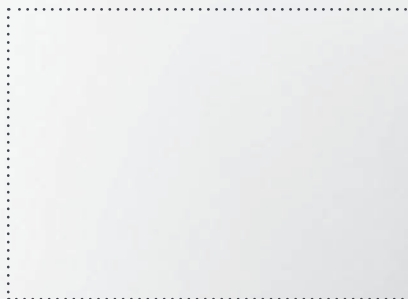
Fax: +420 553 685 110

E-mail: isotra@isotra.cz

www.isotra.cz

Vydání 10/2012

ISOTRA Partner



... chrání vaše soukromí.