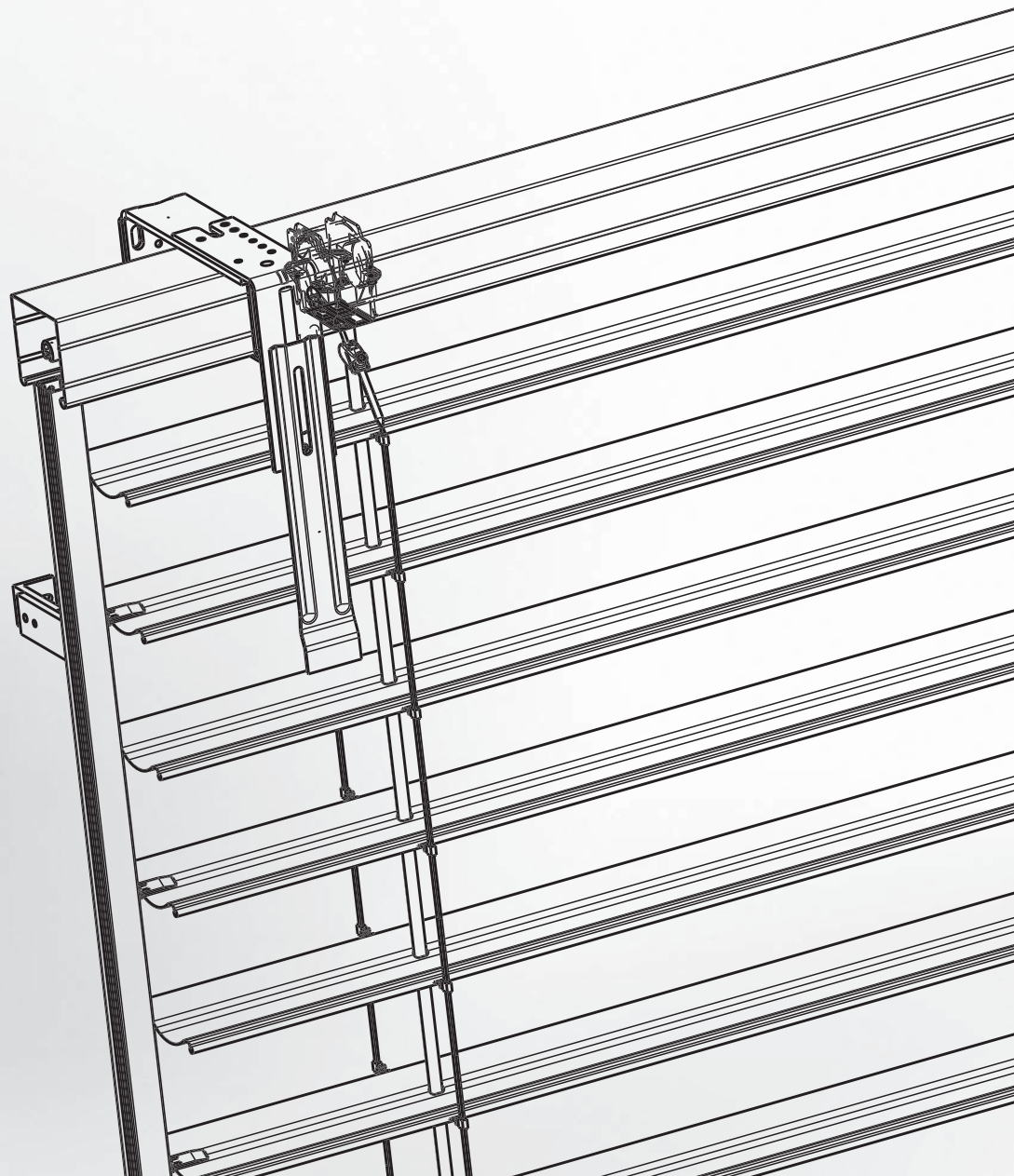




TECHNICKÝ MANUÁL

# VENKOVNÍ ŽALUZIE



## Obsah - Venkovní žaluzie

Označení výrobků CE	3	<b>Varianty provedení</b>	<b>21 - 32</b>
Základní technická specifikace	4	Systém DUO	21 - 22
Výšky nábalu	4	Fasádní žaluzie	23 - 27
<b>Venkovní žaluzie Cetta 50</b>	<b>5</b>	Samonosné žaluzie	28
Základní specifikace produktu	6	Žaluzie do překladu	29 - 31
<b>Venkovní žaluzie Cetta 65</b>	<b>7</b>	Spražené žaluzie	32
Základní specifikace produktu	8	<b>Příslušenství</b>	<b>33 - 43</b>
<b>Venkovní žaluzie Cetta 80</b>	<b>9</b>	Typy krycích plechů	33 - 34
Základní specifikace produktu	10	Držáky pro základní typy krycích plechů	35 - 39
<b>Venkovní žaluzie Cetta 80 - Slim</b>	<b>11</b>	Držáky pro atypické krycí plechy	40 - 43
Základní specifikace produktu	12	Vedení vodící lištou	44 - 50
<b>Venkovní žaluzie Cetta 80 - Flexi</b>	<b>13</b>	Vedení lankem	51
Základní specifikace produktu	14	Ovládání - klika	52 - 54
<b>Venkovní žaluzie Setta 65, 90</b>	<b>15</b>	Ovládání - motor	55 - 56
Základní specifikace produktu	16	Vyměření	57
<b>Venkovní žaluzie Zetta 70</b>	<b>17</b>	Montáž	58 - 61
Základní specifikace produktu	18	Schématické řezy	62 - 71
<b>Venkovní žaluzie Zetta 90</b>	<b>19</b>	Objednávkový formulář	72 - 80
Základní specifikace produktu	20		

---

## ISOTRA *Quality*

Značka symbolizující mnohaletou tradici, nevyčísitelné investice do vlastního vývoje, používání kvalitních materiálů, technologickou vyspělost, spolehlivou práci stovek zaměstnanců a mnoho dalších parametrů, které tvoří jeden celek – finální výrobek společnosti ISOTRA.

## Označení výrobku CE

Všechny venkovní žaluzie firmy ISOTRA a.s. vyhovují normě ČSN EN 13659+A1:2009.

Evropská značka shody CE - označení na výrobcích


ISOTRA a.s. Bílovecká 2411/1, 746 01 Opava IČ: 47679191
12
EN 13659+A1:2009  Vnější clony (venkovní žaluzie) s ručním nebo motorickým pohonem, typ: CETTA 50, CETTA 65, SETTA 65, CETTA 80, ZETTA 70, ZETTA 90, SETTA 90, FLEXI 80 - určené jako předokení otvorová výplň vnějších konstrukcí obvodových plášťů budov  Odolnost proti větru: Technická třída 6 (5,4,2,1)

Pozn. Označení CE platí pro výdej a stav zařízení.

## Odolnost vnějších clon proti větru

Zkoušky odolnosti proti větru byly provedeny Centrem stavebního inženýrství, a.s. ve Zlíně dle ČSN EN 13659.

CETTA 50	Šířka stavebního otvoru (m)	
		do 2,20
<b>Třída odolnosti proti větru / max v (km/hod)</b>	<b>4 / (58)</b>	<b>2 / (38)</b>

CETTA 65	Šířka stavebního otvoru (m)	
		do 2,20
<b>Třída odolnosti proti větru / max v (km/hod)</b>	<b>6 / (90)</b>	<b>4 / (58)</b>

CETTA 80	Šířka stavebního otvoru (m)	
		do 2,40
<b>Třída odolnosti proti větru / max v (km/hod)</b>	<b>6 / (90)</b>	<b>4 / (58)</b>

CETTA 80-FLEXI	Šířka stavebního otvoru (m)		
		do 2,20	2,21 - 3,15
<b>Třída odolnosti proti větru / max v (km/hod)</b>	<b>4 / (58)</b>	<b>2 / (38)</b>	<b>1 / (32)</b>

SETTA 65	Šířka stavebního otvoru (m)	
		do 2,20
<b>Třída odolnosti proti větru / max v (km/hod)</b>	<b>4 / (58)</b>	<b>4 / (58)</b>

SETTA 90	Šířka stavebního otvoru (m)	
		do 2,40
<b>Třída odolnosti proti větru / max v (km/hod)</b>	<b>6 / (90)</b>	<b>4 / (58)</b>

ZETTA 70	Šířka stavebního otvoru (m)	
		do 2,20
<b>Třída odolnosti proti větru / max v (km/hod)</b>	<b>6 / (90)</b>	<b>4 / (58)</b>

ZETTA 90	Šířka stavebního otvoru (m)	
		do 2,40
<b>Třída odolnosti proti větru / max v (km/hod)</b>	<b>6 / (90)</b>	<b>5 / (74)</b>

## Základní technická specifikace

### Konstrukční mezní hodnoty

Typ	Šířka (mm)		Výška (mm) max.	Plocha (m <sup>2</sup> )			Vedení	Hmotnost lamel (Kg/m <sup>2</sup> )	Hmotnost žaluzie (Kg/m <sup>2</sup> )	Hmotnost držáku (Kg/m <sup>2</sup> )	Hmotnost motoru 6Nm (Kg)
	max.	min.		šňůra	klika	motor					
Cetta 50	3150	400	3000	6	8	10	bez / lanko	0,76	2,1	0,087	1,84
Cetta 65	4000	600	4000	-	8	16	lanko / lišta	1,44	3,42	0,35	
Setta 65	4000	600	4000	-	8	16	lišta	1,59	3,57		
Cetta 80 (Cetta 80 -Slim)	4000	600	4000	-	8	16	lanko / lišta	1,54	3,47		
Cetta 80 Flexi				-	8	16	lanko / lišta	1,12	3,55		
Zetta 70				-	8	16	lišta	1,60	3,55		
Zetta 90				-	8	16	lišta	1,56	3,53		
Setta 90				-	8	16	lišta	1,66	3,63		

#### Poznámka:

U některých typů žaluzií je možno kombinovat oba způsoby vedení (lanko/vodící lišta), případně lze zvolit žaluzií bez vedení.

#### Upozornění:

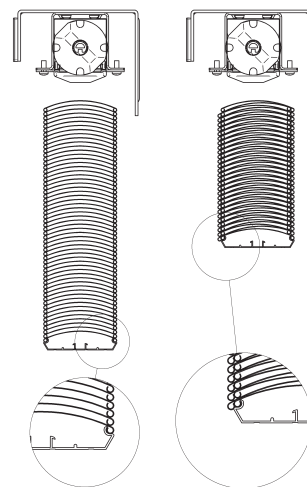
Při malých šířkách nelze zabránit šikmému chodu lamel.

### Nábal je výška vytažené žaluzie včetně horního a dolního profilu, bez držáku žaluzie.



### Cetta 80-Slim

Výrazná úspora výšky stažené žaluzie oproti stávajícímu systému Cetta 80.



Typ žaluzie	výška žaluzie (mm)																	
	500	600	700	800	900	1000	1100	1200	1300	1400	1500	1600	1700	1800	1900	2000	2100	2200
Cetta 50 - lišta	130	135	145	160	170	180	190	200	210	220	230	240	250	265	275	280	295	305
Cetta 50 - lanko	85	90	95	100	100	105	110	110	115	120	120	125	125	130	135	140	145	145
Cetta 65	135	145	155	160	165	175	185	190	195	205	215	220	230	235	245	250	260	265
Cetta 80-Flexi (lišta)	120	125	125	130	135	140	145	150	150	155	160	165	170	170	175	180	185	185
Cetta 80-Flexi (lanko)	110	115	115	120	120	125	130	130	135	135	140	140	145	145	150	150	155	155
Cetta 80	130	140	145	155	155	165	170	180	185	190	195	205	210	215	225	230	235	240
Cetta 80-Slim	125	135	135	145	150	155	160	165	170	180	180	190	195	195	205	205	215	220
Setta 65	135	145	150	160	170	175	185	190	195	205	215	220	230	240	245	250	260	265
Setta 90	125	135	140	145	150	155	165	170	170	175	185	190	195	200	205	215	215	220
Zetta 70	135	140	145	155	165	165	175	185	190	195	205	210	220	225	230	240	245	250
Zetta 90	125	135	140	145	150	160	165	170	170	180	185	190	195	205	210	215	215	225

Typ žaluzie	výška žaluzie (mm)																	
	2300	2400	2500	2600	2700	2800	2900	3000	3100	3200	3300	3400	3500	3600	3700	3800	3900	4000
Cetta 50 - lišta	315	325	335	350	355	365	380	385	400	410	420	430	440	450	460	470	485	495
Cetta 50 - lanko	150	155	160	170	175	180	185	195	200	205	210	215	220	225	230	235	235	235
Cetta 65	270	280	290	300	300	310	320	325	335	340	350	355	365	375	380	385	395	405
Cetta 80-Flexi (lišta)	190	195	200	205	210	210	215	220	225	225	230	235	240	245	245	250	255	260
Cetta 80-Flexi (lanko)	160	160	165	165	170	170	175	175	180	180	185	185	190	190	195	195	200	200
Cetta 80	250	255	265	265	275	280	290	295	300	305	315	320	325	335	340	345	350	360
Cetta 80-Slim	225	230	235	240	250	250	260	265	270	275	280	285	290	295	300	305	310	320
Setta 65	275	285	290	300	305	310	320	330	335	345	355	360	365	375	380	390	400	405
Setta 90	225	235	240	245	250	255	260	265	270	275	285	290	295	300	305	310	315	320
Zetta 70	260	270	270	280	290	295	300	310	315	325	330	335	345	350	355	365	375	375
Zetta 90	230	235	240	250	255	260	260	270	275	280	285	295	300	305	305	315	320	325

Pozn. Pro žaluzie ovládané motorem se výška nábalu změní o + 20 mm (pro Cettu 50 o + 40 mm).

Upozornění: Max. garantovaná výška žaluzie Cetta 50 s kanálem 40x40: 3000 mm



## Cetta 50



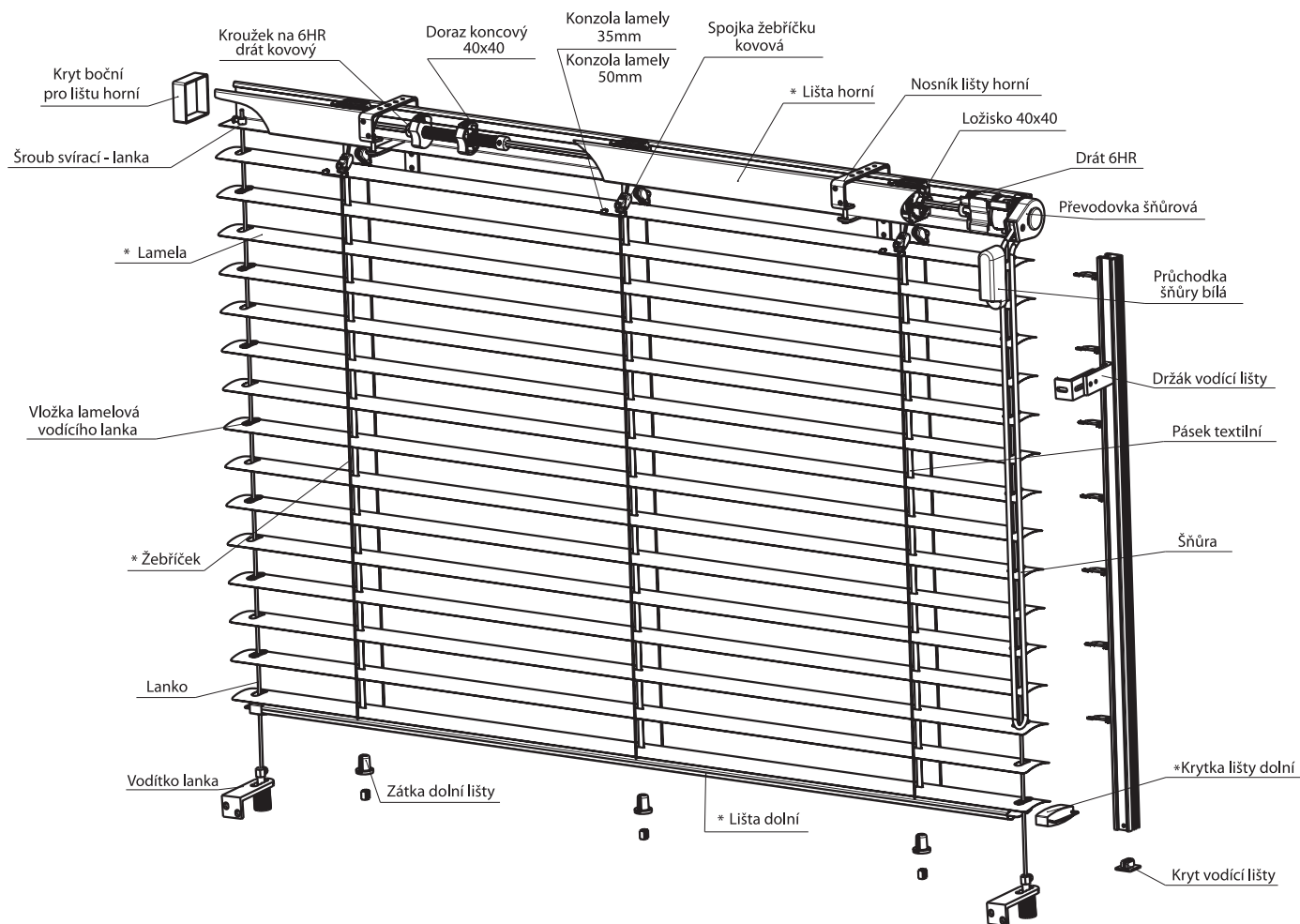
TVAR LABEL

- ▲ Vhodná pro zastínění menších prostor
- ▲ Variantně montáž do interiéru
- ▲ Možnost elektrického ovládání

**ISOTRA** *Quality*

## Cetta 50

### Základní specifikace produktu



2-00171-XXXX-H

### Ovládání

Slouží pro vytahování, spouštění žaluzie a nastavování lamel

**Šňůrka** - z interiéru se na rám okna montuje plastová průchodka šňůry, která chrání šňůru proti otěru. Horní profil je proti požadované délce zkrácen ze strany ovládání o 20 mm z důvodu umístění šňůrové převodovky. (Barva: černo-bílá)

**Klika** - protažení ovládacího tyčového mechanismu do interiéru se provádí v úhlu mezi 45° a 90° pomocí průchodka a šestihřanné tyče. (Barevné provedení: bílá / šedá / elox)

**Motor** - možnost ovládání pomocí čidla slunce / větr, popřípadě dálkovým ovladačem nebo vypínačem. V závislosti na rozměrech žaluzie lze jedním motorem ovládat i více žaluzií současně. Motor je pak umístěn na jedné žaluzii ze skupiny.

### Specifikace

	Horní profil			Dolní profil	Lamela	Boční vedení ocelové lanko	Žebříček	Textilní pásek	Montáž
	šňůra/klika	motor	motor						
<b>Obchodní název</b>	P 528	P 001	P 001/2	P 508	P 529	P 501	P 509	P 531	Varianty montáže v kapitole „Montáž“ na str. 58-61
<b>Rozměr ( mm)</b>	40 x 40	56 x 58	58 x 60	49 x 12	0,23 x 50	ø 2,2	42 x 54	6 x 0,28	
<b>Materiál</b>	Fe	Fe	Al	Fe	Al	Fe/PVC	PES	PES	
<b>Barva</b>	Standard: RAL 9003 bílá RAL 9006 stříbrná pozink (Fe profil); natural (Al profil)  Ostatní RAL v nástřiku Pozink. plech nebo elox. hliník pro variantu Motor				Dle aktuálního vzorníku ISOTRA a.s.	šedá	šedá bílá	šedá	

Atypická provedení nevyrobíme.

### Standardní rozměry

	min. šířka ( mm)	max. šířka ( mm)	max. výška ( mm)	max. garantovaná plocha
	400	3150	3000	6 m <sup>2</sup> (ovládání šňůrou)
	400	3150	3000	8 m <sup>2</sup> (ovládání klikou)
	600	3150	3000	10 m <sup>2</sup> (ovládání motorem)



## Cetta 65



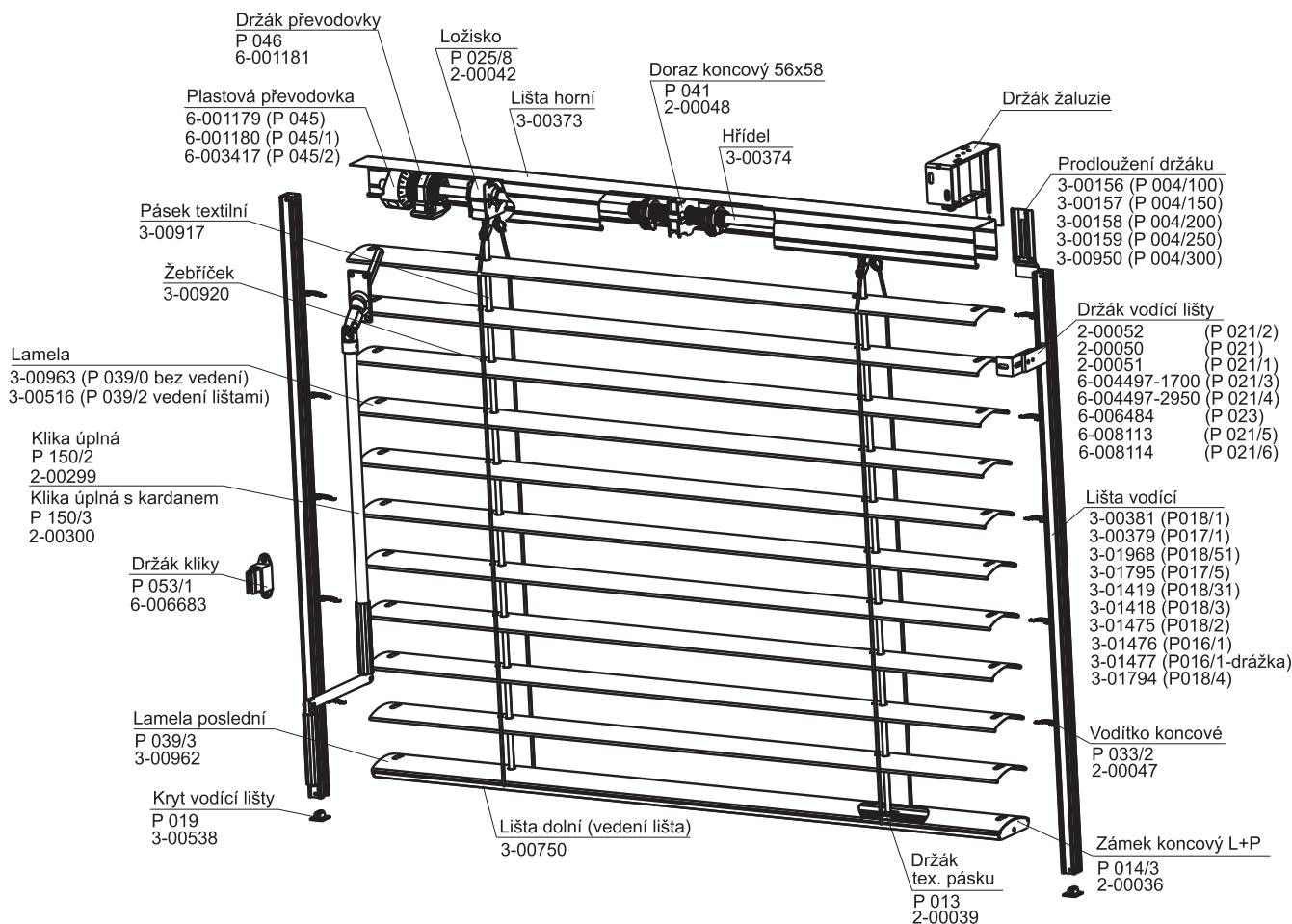
TVAR LAMEL

- ▲ Dolní profil z extrudovaného hliníku
- ▲ Vyšší tuhost lamel
- ▲ Možnost elektrického ovládání

**ISOTRA** *Quality*

# Cetta 65

## Základní specifikace produktu



2-00171-XXXX-H

### Ovládání

Slouží pro vytahování, spouštění žaluzie a nastavování lamel

**Klika** - protažení ovládacího tyčového mechanismu do interiéru se provádí v úhlu mezi 45° a 90° pomocí průchodky a šestihřanné nebo čtyřhranné tyče. (Barevné provedení: bílá / šedá / elox)

**Motor** - možnost ovládání pomocí čidla slunce / vítr, popřípadě dálkovým ovladačem nebo vypínačem. V závislosti na rozměrech žaluzie lze jedním motorem ovládat i více žaluzií současně. Motor je pak umístěn na jedné žaluzii ze skupiny.

### Specifikace

	Horní profil		Dolní profil	Lamela	Boční vedení		Žebříček	Textilní pásek	Montáž
	P 001 56 x 58 Fe	P 001/2 58 x 60 Al	P 012/2 67 x 13 Al	P 039 0,42 x 83 Al	ocelové lanko P 036 ø 3,2 Fe/PVC	vodící lišta Varianty vodících lišt v kapitole "Vedení"			
<b>Obchodní název</b> <b>Rozměr ( mm)</b> <b>Materiál</b>							P 030/2 58 x 70 PES	P 028 8 x 0,34 PES	Varianty montáže v kapitole „Montáž“ na str. 58-61
<b>Barva</b>	Standard: pozink. plech natural (Al profil)  Ostatní RAL v nástřiku		Standard: elox. hliník  Ostatní RAL v nástřiku	Dle aktuálního vzorníku ISOTRA a.s.	šedá	Základní provedení - elox Lakováno v barvách RAL	šedá	šedá	

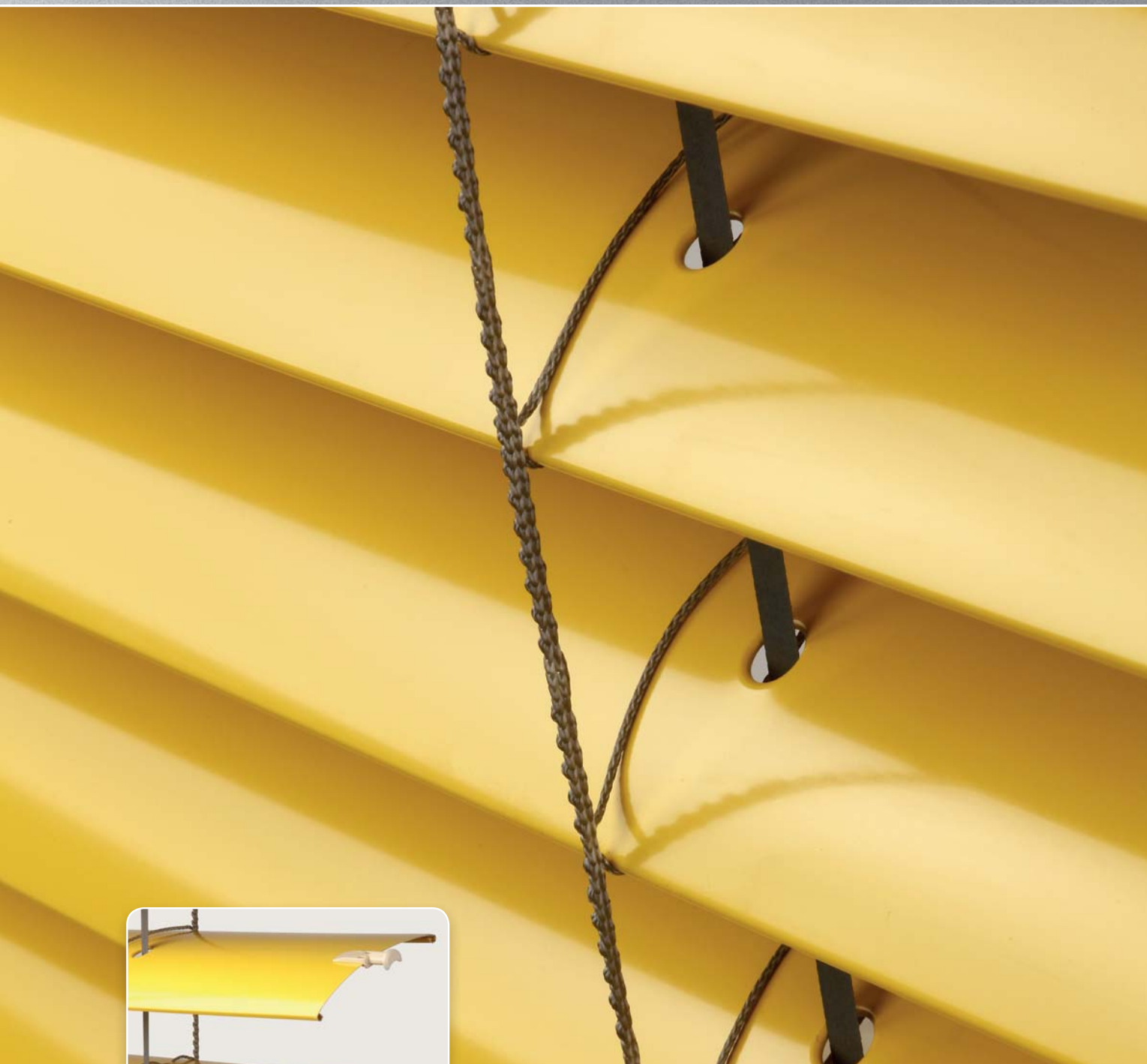
Atypická provedení nevyrobíme.

### Standardní rozměry

min. šířka ( mm)	max. šířka ( mm)	max. výška ( mm)	max. garantovaná plocha
600	4000	4000	8 m <sup>2</sup> (ovládání klikou) 16 m <sup>2</sup> (ovládání motorem)



## Cetta 80



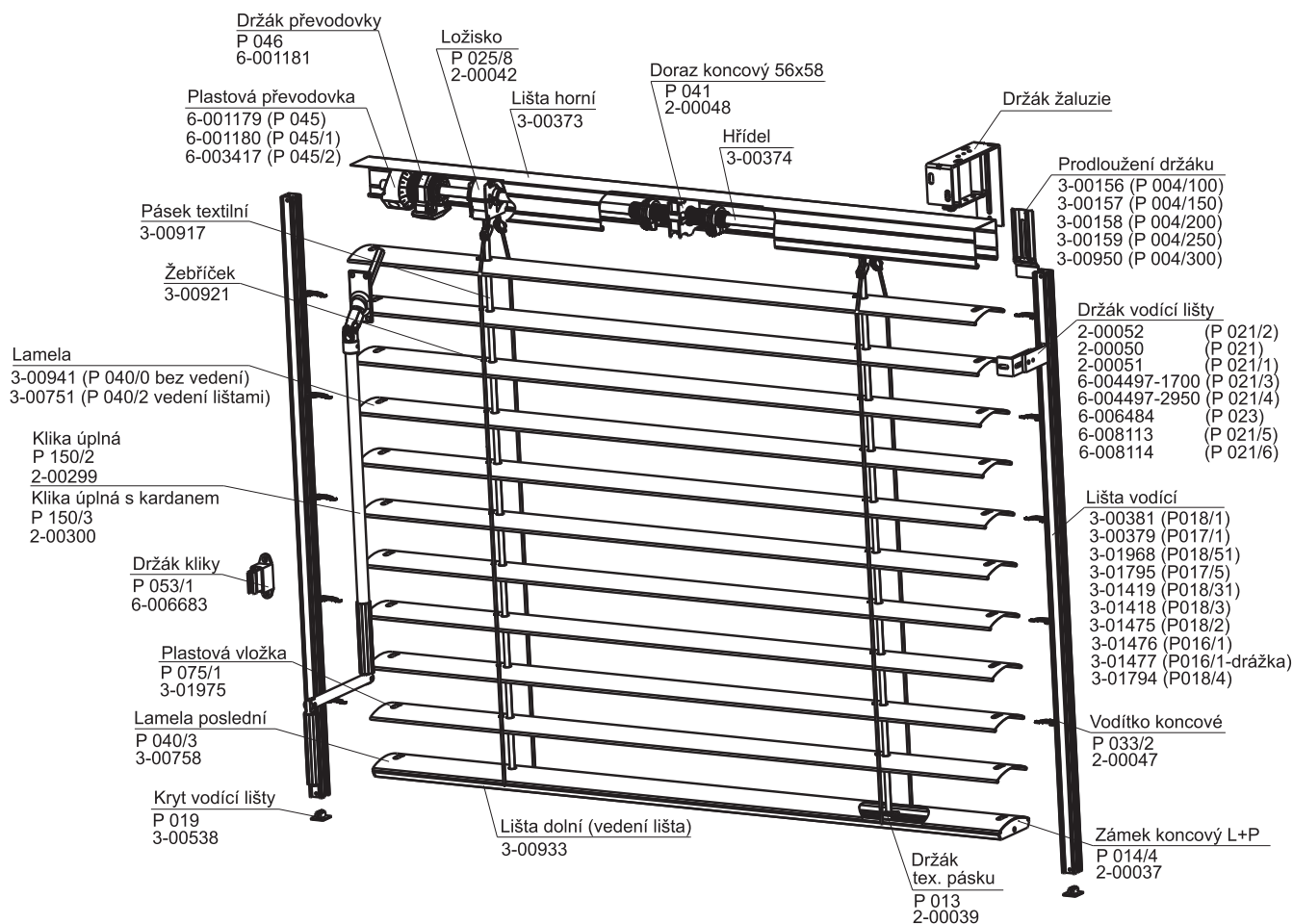
TVAR LAMEL

- ▲ Dolní profil z extrudovaného hliníku
- ▲ DUO SYSTÉM – dvojité naklápění lamel
- ▲ Vyšší tuhost lamel
- ▲ Možnost elektrického ovládání

**ISOTRA** *Quality*

# Cetta 80

## Základní specifikace produktu



2-00171-XXXX-H

### Ovládání

Slouží pro vytahování, spouštění žaluzie a nastavování lamel

**Klika** - protažení ovládacího tyčového mechanismu do interiéru se provádí v úhlu mezi 45° a 90° pomocí průchodky a šestihorné nebo čtyřhranné tyče. (Barevné provedení: bílá / šedá / elox)

**Motor** - možnost ovládání pomocí čidla slunce / vítr, popřípadě dálkovým ovladačem nebo vypínačem. V závislosti na rozměrech žaluzie lze jedním motorem ovládat i více žaluzií současně. Motor je pak umístěn na jedné žaluzii ze skupiny.

### Specifikace

	Horní profil		Dolní profil	Lamela	Boční vedení		Žebříček	Textilní pásek	Montáž
	P 001 56 x 58 Fe	P 001/2 58 x 60 Al	P 012/3 80 x 13 Al	P 040 0,42 x 98 Al	ocelové lanko P 036 ø 3,2 Fe/PVC	vodící lišta Varianty vodících lišt v kapitole "Vedení"			
<b>Obchodní název</b> <b>Rozměr ( mm )</b> <b>Materiál</b>							P 030/1 68 x 85 PES	P 028 8 x 0,34 PES	Varianty montáže v kapitole „Montáž“ na str. 58-61
<b>Barva</b>	Standard: pozink. plech natural (Al profil)  Ostatní RAL v nástřiku		Standard: elox. hliník  Ostatní RAL v nástřiku	Dle aktuálního vzorníku ISOTRA a.s.	šedá	Standard: elox  Ostatní RAL v nástřiku	šedá	šedá	

Atypická provedení nevyrobíme.

### Standardní rozměry

min. šířka ( mm )	max. šířka ( mm )	max. výška ( mm )	max. garantovaná plocha
600	4000	4000	8 m <sup>2</sup> (ovládání klikou) 16 m <sup>2</sup> (ovládání motorem)



## Cetta 80 - Slim



TVAR LAMEL

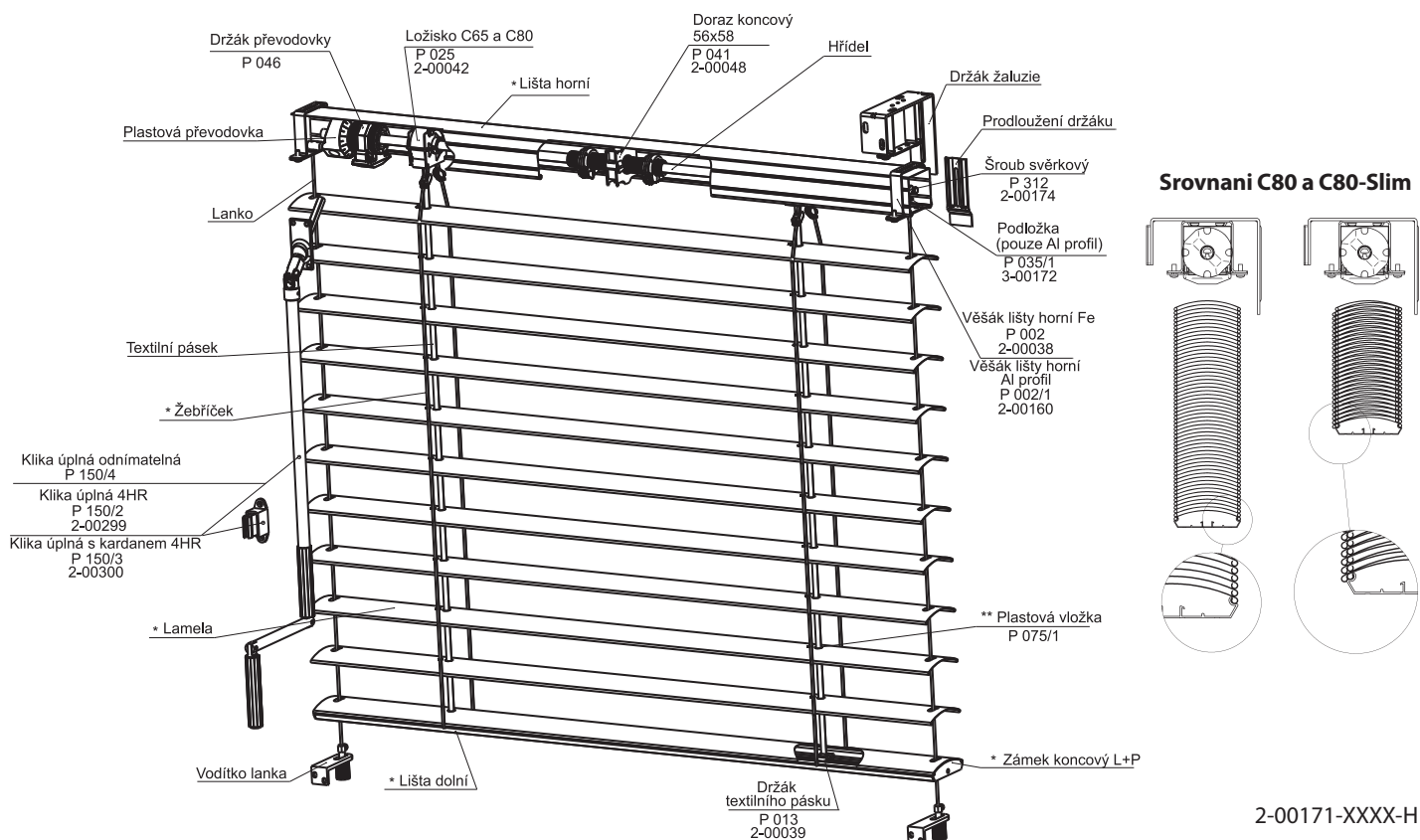
- ▲ Nízká výška nábalu - specifické skládání lamel
- ▲ Vyšší pevnost díky lamele se záhyby na koncích

**ISOTRA** *Quality*



# Cetta 80 – Slim

## Základní specifikace produktu



### Ovládání

Slouží pro vytahování, spuštění žaluzie a nastavování lamel

**Klika** - protažení ovládacího tyčového mechanismu do interiéru se provádí v úhlu mezi 45° a 90° pomocí průchodky a šestihřanné nebo čtyřhranné tyče. (Barevné provedení: bílá / šedá / elox)

**Motor** - možnost ovládání pomocí čidla slunce / vítr, popřípadě dálkovým ovladačem nebo vypínačem. V závislosti na rozměrech žaluzie lze jedním motorem ovládat i více žaluzií současně. Motor je pak umístěn na jedné žaluzii ze skupiny.

### Porovnání výšek nábalů Ceta 80 a Cetta 80-Slim

Typ žaluzie	výška žaluzie (mm)																	
	500	600	700	800	900	1000	1100	1200	1300	1400	1500	1600	1700	1800	1900	2000	2100	2200
<b>Cetta 80</b>	130	140	145	155	155	165	170	180	185	190	195	205	210	215	225	230	235	240
<b>Cetta 80-Slim</b>	125	135	135	145	150	155	160	165	170	180	180	190	195	195	205	205	215	220

Typ žaluzie	výška žaluzie (mm)																	
	2300	2400	2500	2600	2700	2800	2900	3000	3100	3200	3300	3400	3500	3600	3700	3800	3900	4000
<b>Cetta 80</b>	250	255	265	265	275	280	290	295	300	305	315	320	325	335	340	345	350	360
<b>Cetta 80-Slim</b>	225	230	235	240	250	250	260	265	270	275	280	285	290	295	300	305	310	320

### Specifikace

	Horní profil		Dolní profil	Lamela	Boční vedení		Žebříček	Textilní pásek	Montáž
	P 001 56 x 58 Fe	P 001/2 58 x 60 Al	P 012/3 80 x 13 Al	P 040 0,42 x 98 Al	ocelové lanko P 036 ø 3,2 Fe/PVC	vodící lišta Varianty vodících lišt v kapitole "Vedení"			
<b>Obchodní název</b> <b>Rozměr ( mm )</b> <b>Materiál</b>							P 030/1 68 x 85 PES	P 028 8 x 0,34 PES	Varianty montáže v kapitole „Montáž“ na str. 58-61
<b>Barva</b>	Standard: pozink. plech natural (Al profil)  Ostatní RAL v nástřiku		Standard: elox. hliník  Ostatní RAL v nástřiku	Dle aktuálního vzorníku ISOTRA a.s.	šedá	Standard: elox  Ostatní RAL v nástřiku	šedá	šedá	

Atypická provedení nevyrobíme.

### Standardní rozměry

min. šířka ( mm )	max. šířka ( mm )	max. výška ( mm )	max. garantovaná plocha
600	4000	4000	8 m <sup>2</sup> (ovládání klikou) 16 m <sup>2</sup> (ovládání motorem)

## Cetta 80 - Flexi



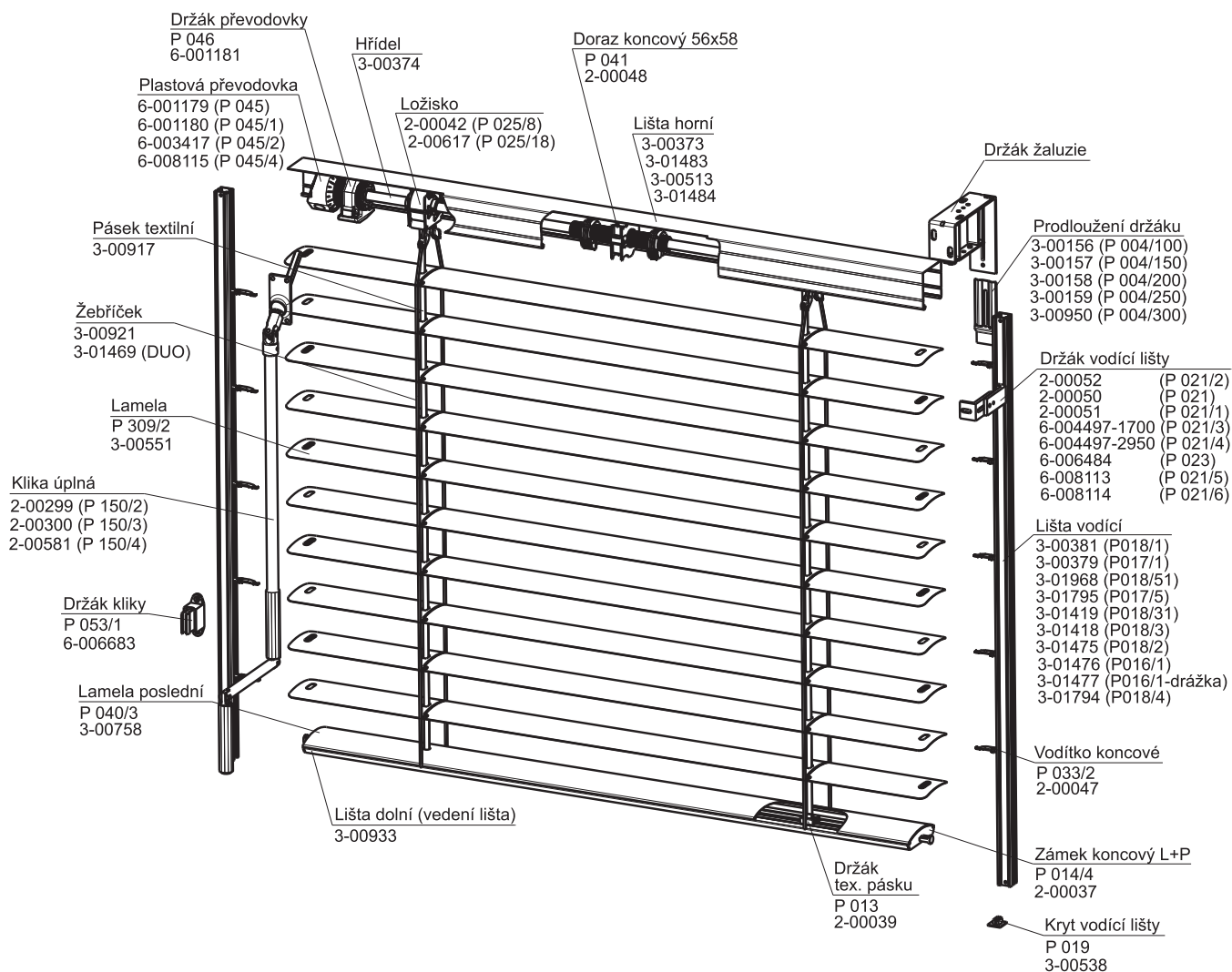
TVAR LAMEL

- ▲ Dolní profil z extrudovaného hliníku
- ▲ DUO SYSTÉM – dvojité naklápění lamel
- ▲ Nižší výška nábalu žaluzie
- ▲ Možnost elektrického ovládání

**ISOTRA** *Quality*

# Cetta 80 - Flexi

## Základní specifikace produktu



2-00135-XXXX-B

### Ovládání

Slouží pro vytahování, spouštění žaluzie a nastavování lamel

**Klika** - protažení ovládacího tyčového mechanismu do interiéru se provádí v úhlu mezi 45° a 90° pomocí průchodky a šestihrné nebo čtyřhrnné tyče. (Barevné provedení: bílá / šedá / elox)

**Motor** - možnost ovládání pomocí čidla slunce / vítr, popřípadě dálkovým ovladačem nebo vypínačem. V závislosti na rozměrech žaluzie lze jedním motorem ovládat i více žaluzií současně. Motor je pak umístěn na jedné žaluzii ze skupiny.

### Specifikace

	Horní profil		Dolní profil	Lamela	Boční vedení		Žebříček	Textilní pásek	Montáž
	P 001 56 x 58 Fe	P 001/2 58 x 60 Al	P 012/3 80 x 13 Al	P 309 0,42 x 80 Al	ocelové lanko P 501 ø 2,2 Fe/PVC	vodící lišta Varianty vodících lišt v kapitole "Vedení"			
<b>Obchodní název</b> <b>Rozměr ( mm )</b> <b>Materiál</b>							P 310 72 x 85 PES	P 028 8 x 0,34 PES	Varianty montáže v kapitole „Montáž“ na str. 58-61
<b>Barva</b>	Standard: pozink. plech natural (Al profil)  Ostatní RAL v nástřiku		Standard: elox. hliník  Ostatní RAL v nástřiku	Dle aktuálního vzorníku ISOTRA a.s.	šedá	Standard: elox  Ostatní RAL v nástřiku	šedá	šedá	

Atypická provedení nevyrobíme.

### Standardní rozměry

min. šířka ( mm )	max. šířka ( mm )	max. výška ( mm )	max. garantovaná plocha
600	4000	4000	8 m <sup>2</sup> (ovládání klikou) 16 m <sup>2</sup> (ovládání motorem)



## Setta 65, 90



TVAR LAMELY SETTA 65



TVAR LAMELY SETTA 90

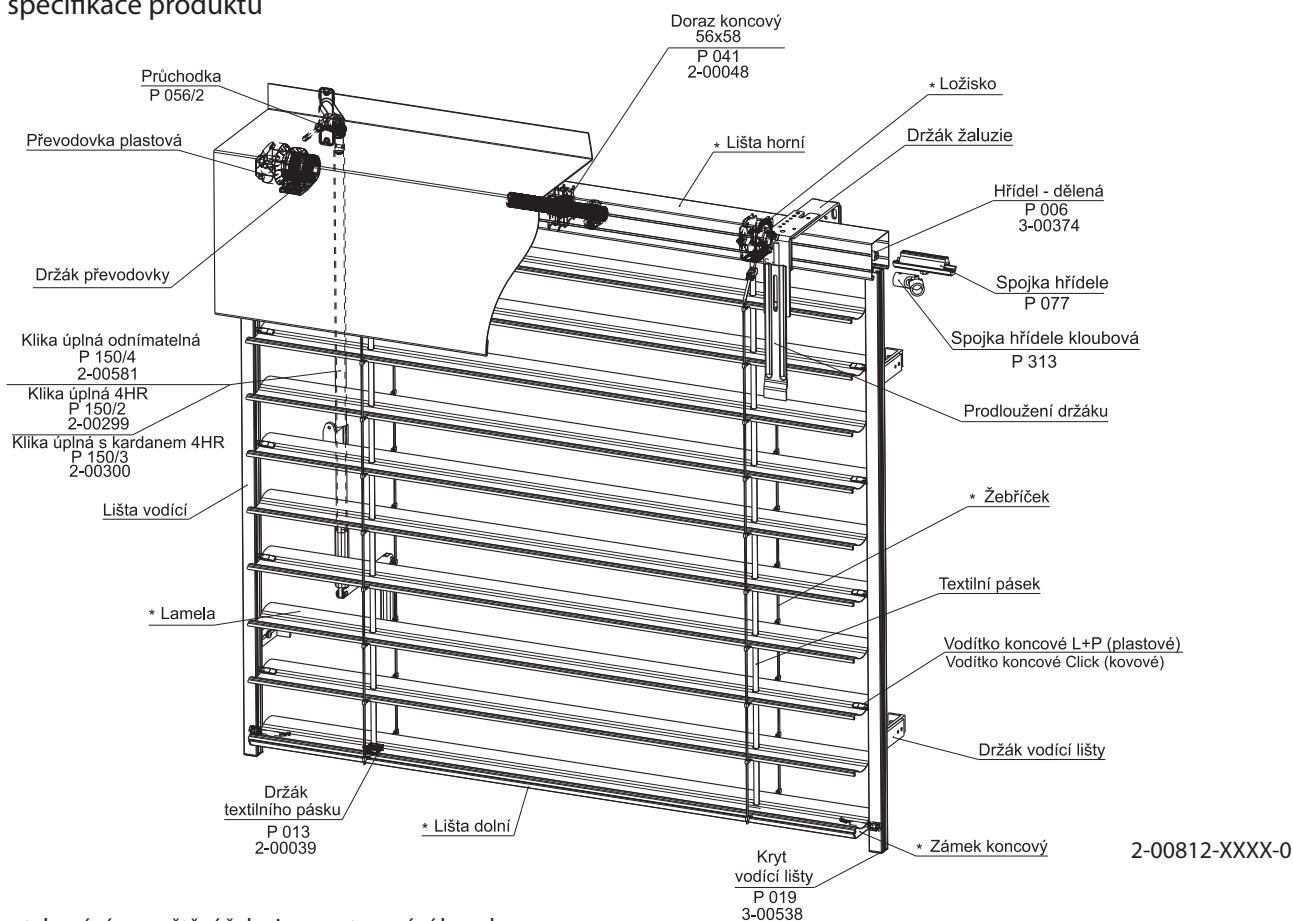


- ▲ Eleganční tvar lamely „S“
- ▲ Dvojí šíře lamel: 65 mm a 90 mm
- ▲ Dolní profil z extrudovaného hliníku
- ▲ Možnost elektrického ovládání
- ▲ Vynikající termoregulační vlastnosti

**ISOTRA** *Quality*

## Setta 65, 90

### Základní specifikace produktu



### Ovládání

Slouží pro vytahování, spouštění žaluzie a nastavování lamel

**Klika** - protažení ovládacího tyčového mechanismu do interiéru se provádí v úhlu mezi 45° a 90° pomocí průchodky a šestihřanné nebo čtyřhřanné tyče. (Barevné provedení: bílá / šedá / elox)

**Motor** - možnost ovládání pomocí čidla slunce / vítr, popřípadě dálkovým ovladačem nebo vypínačem. V závislosti na rozměrech žaluzie lze jedním motorem ovládat i více žaluzií současně. Motor je pak umístěn na jedné žaluzii ze skupiny.

### Specifikace

Setta 65	Horní profil		Dolní profil	Lamela	Boční vedení vodící lišta	Žebříček	Textilní pásek	Montáž
	<b>Obchodní název</b> <b>Rozměr ( mm )</b> <b>Materiál</b>	P 001 56 x 58 Fe	P 001/2 58 x 60 Al	P 012/4 67 x 13 Al	S 39/2 0,42 x 83 Al	Varianty vodících lišt v kapitole "Vedení"	P 029/2 60 x 9,5 PES  S029/22 PES	
<b>Barva</b>	Standard: pozink. plech natural (Al profil)  Ostatní RAL v nástřiku		Standard: elox. hliník  Ostatní RAL v nástřiku	Dle aktuálního vzorníku ISOTRA a.s.	Standard: elox  Ostatní RAL v nástřiku	šedá	šedá	
Setta 90	Horní profil		Dolní profil	Lamela	Boční vedení vodící lišta	Žebříček	Textilní pásek	Montáž
	<b>Obchodní název</b> <b>Rozměr ( mm )</b> <b>Materiál</b>	P 001 56 x 58 Fe	P 001/2 58 x 60 Al	P 012/1 93 x 14 Al	S 37/2 0,42 x 113 Al	Varianty vodících lišt v kapitole "Vedení"	S029/1 86 x 9,5 PES  S029/21 PES	
<b>Barva</b>	Standard: pozink. plech natural (Al profil)  Ostatní RAL v nástřiku		Standard: elox. hliník  Ostatní RAL v nástřiku	Dle aktuálního vzorníku ISOTRA a.s.	Standard: elox  Ostatní RAL v nástřiku	šedá	šedá	

Atypická provedení nevyrobíme.

### Standardní rozměry

min. šířka ( mm )	max. šířka ( mm )	max. výška ( mm )	max. garantovaná plocha
600	4000	4000	8 m <sup>2</sup> (ovládání klikou) 16 m <sup>2</sup> (ovládání motorem)



## Zetta 70



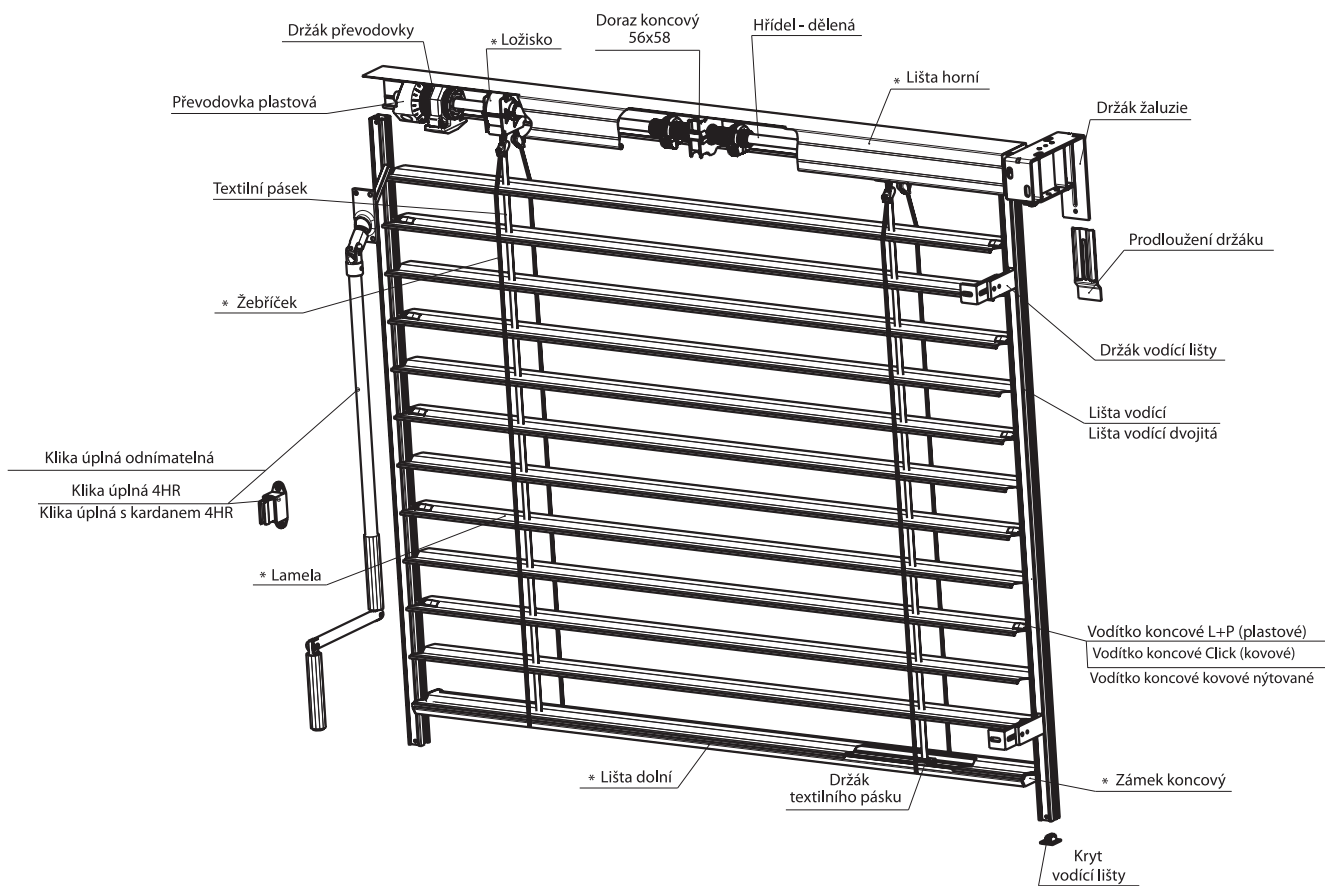
TVAR LAMEL

- ▲ Vysoký stupeň zastínění
- ▲ Termoregulační i ochranný efekt
- ▲ Snižování hladiny venkovního hluku
- ▲ Dolní profil z extrudovaného hliníku
- ▲ Možnost elektrického ovládání
- ▲ Vlisovaná guma po celé šíři lamely

**ISOTRA** *Quality*

# Zetta 70

## Základní specifikace produktu



2-00157-XXXX-E

### Ovládání

Slouží pro vytahování, spouštění žaluzie a nastavování lamel

**Klika** - protažení ovládacího tyčového mechanismu do interiéru se provádí v úhlu mezi 45° a 90° pomocí průchodky a šestihřanné nebo čtyřhranné tyče. (Barevné provedení: bílá / šedá / elox)

**Motor** - možnost ovládání pomocí čidla slunce / vítr, popřípadě dálkovým ovladačem nebo vypínačem. V závislosti na rozměrech žaluzie lze jedním motorem ovládat i více žaluzií současně. Motor je pak umístěn na jedné žaluzii ze skupiny.

### Specifikace

	Horní profil		Dolní profil	Lamela	Boční vedení vodicí lišta	Žebříček	Textilní pásek	Montáž
	<b>Obchodní název</b> <b>Rozměr ( mm )</b> <b>Materiál</b>	P 001 56 x 58 Fe	P 001/2 58 x 60 Al	P 012/2 67 x 13 Al	P 038 0,42 x 83 Al	Variety vodicích lišt v kapitole "Vedení"	P 029/2 60 x 9,5 PES	P 028 8 x 0,34 PES
<b>Barva</b>	Standard: pozink. plech natural (Al profil)  Ostatní RAL v nástřiku		Standard: elox. hliník  Ostatní RAL v nástřiku	Dle aktuálního vzorníku ISOTRA a.s.	Standard: elox  Ostatní RAL v nástřiku	šedá	šedá	

Atypická provedení nevyrobíme.

### Standardní rozměry

min. šířka ( mm )	max. šířka ( mm )	max. výška ( mm )	max. garantovaná plocha
600	4000	4000	8 m <sup>2</sup> (ovládání klikou) 16 m <sup>2</sup> (ovládání motorem)



## Zetta 90



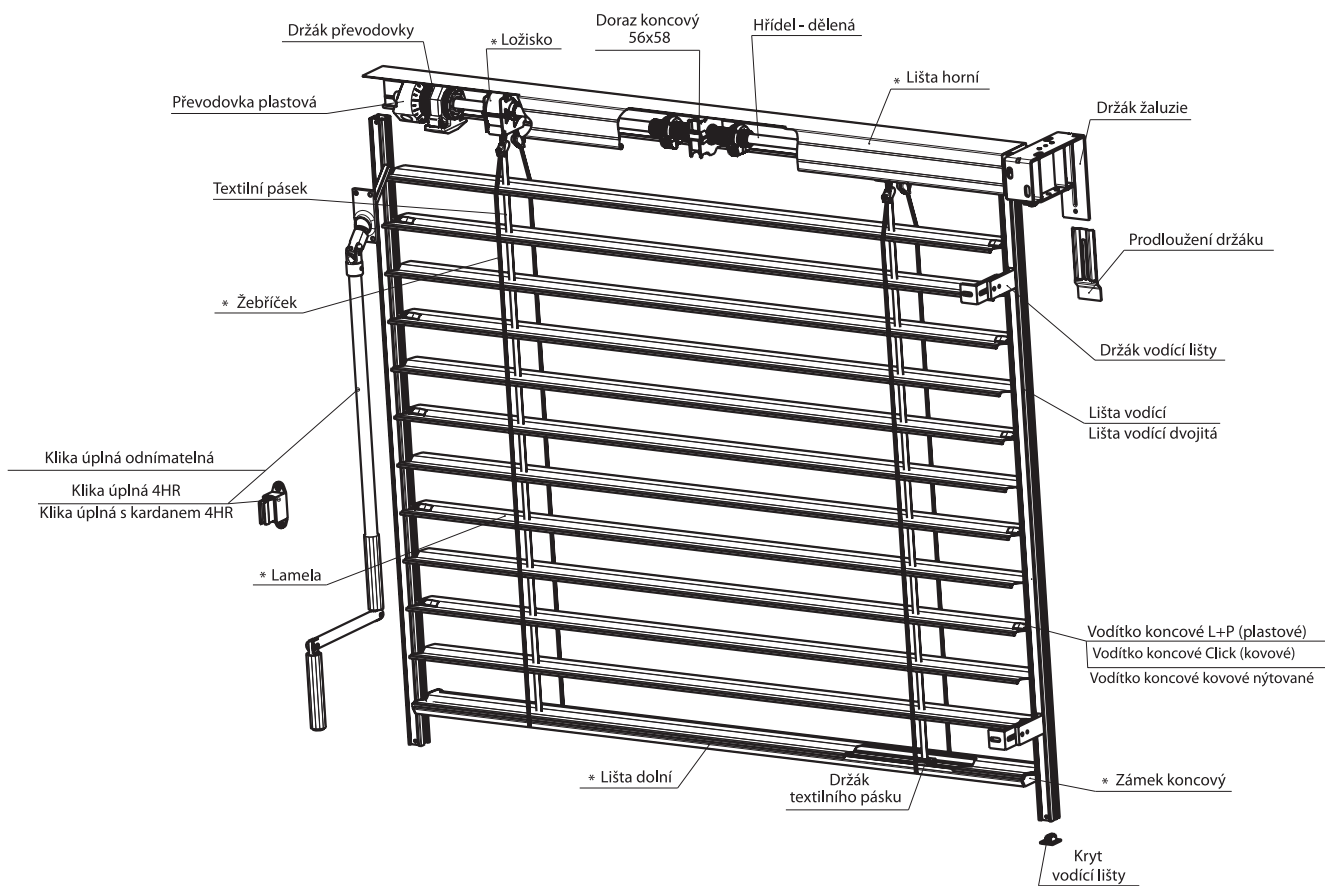
TVAR LAMEL

- ▲ Vysoký stupeň zastínění
- ▲ Termoregulační i ochranný efekt
- ▲ Snižování hladiny venkovního hluku
- ▲ Dolní profil z extrudovaného hliníku
- ▲ Možnost elektrického ovládání
- ▲ Vlisovaná guma po celé šíři lamely

**ISOTRA** *Quality*

# Zetta 90

## Základní specifikace produktu



2-00157-XXXX-E

### Ovládání

Slouží pro vytahování, spouštění žaluzie a nastavování lamel

**Klika** - protažení ovládacího tyčového mechanismu do interiéru se provádí v úhlu mezi 45° a 90° pomocí průchodky a šestihřanné nebo čtyřhranné tyče. (Barevné provedení: bílá / šedá / elox)

**Motor** - možnost ovládání pomocí čidla slunce / vítr, popřípadě dálkovým ovladačem nebo vypínačem. V závislosti na rozměrech žaluzie lze jedním motorem ovládat i více žaluzií současně. Motor je pak umístěn na jedné žaluzii ze skupiny.

### Specifikace

	Horní profil		Dolní profil	Lamela	Boční vedení vodicí lišta	Žebříček	Textilní pásek	Montáž
	<b>Obchodní název</b> <b>Rozměr ( mm )</b> <b>Materiál</b>	P 001 56 x 58 Fe	P 001/2 58 x 60 Al	P 012/1 93 x 14 Al	P 037 0,42 x 113 Al	Variety vodicích lišt v kapitole "Vedení"	P 029/1 80 x 9,5 PES	P 028 8 x 0,34 PES
<b>Barva</b>	Standard: pozink. plech natural (Al profil)  Ostatní RAL v nástřiku		Standard: elox. hliník  Ostatní RAL v nástřiku	Dle aktuálního vzorníku ISOTRA a.s.	Standard: elox  Ostatní RAL v nástřiku	šedá	šedá	

Atypická provedení nevyrobíme.

### Standardní rozměry

min. šířka ( mm )	max. šířka ( mm )	max. výška ( mm )	max. garantovaná plocha
600	4000	4000	8 m <sup>2</sup> (ovládání klikou) 16 m <sup>2</sup> (ovládání motorem)

## Systém DUO



TVAR LAMEL

- ▲ Systém s dvojitým naklápěním lamel
- ▲ Rozdělení žaluzie na část zcela otevřenou a část zcela uzavřenou
- ▲ Vhodné pro konferenční, školící místnosti a pracovny

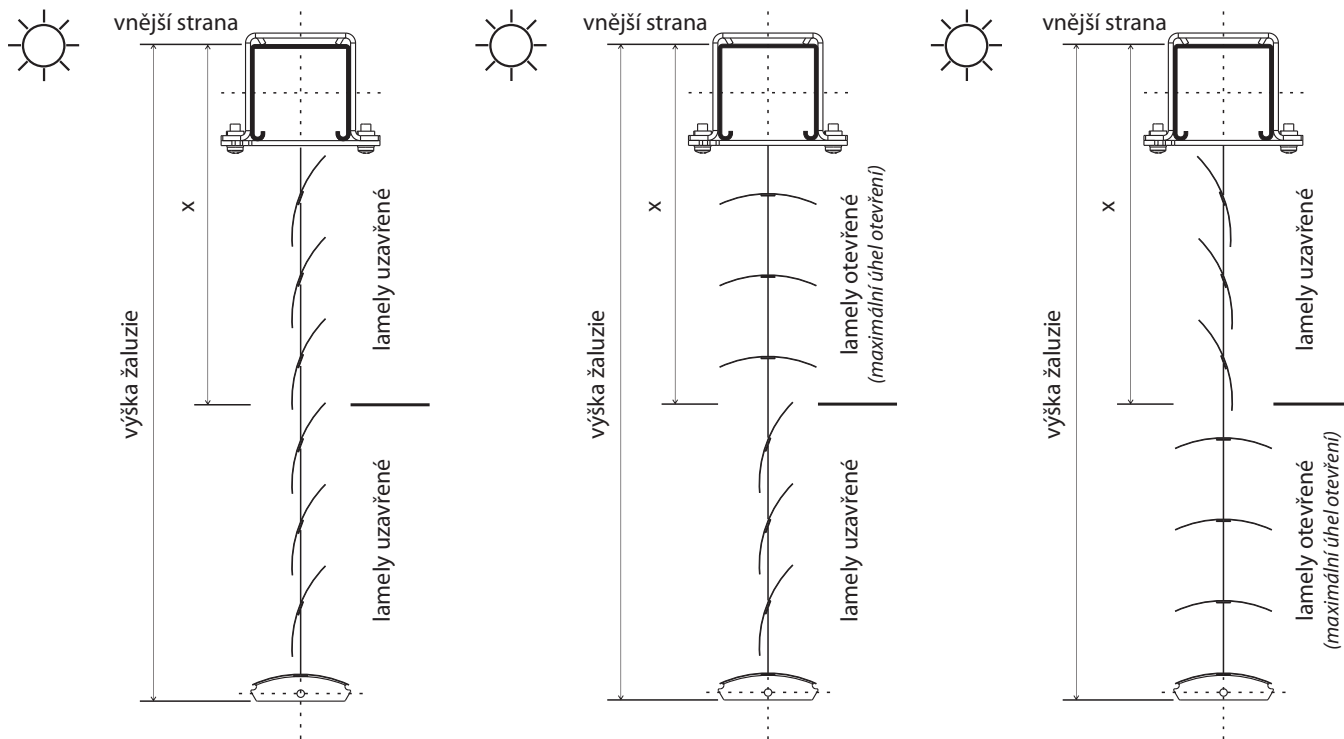
**ISOTRA** *Quality*



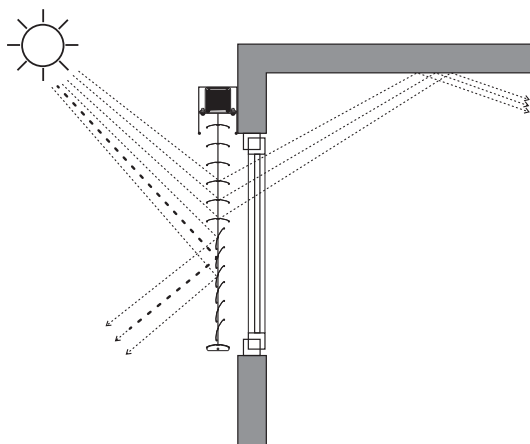
## Variety provedení Systém DUO (dvojité naklápění lamel)

Platí pro ovládání klikou/motorem: Cetta 65, Cetta 80, Cetta 80-Flexi

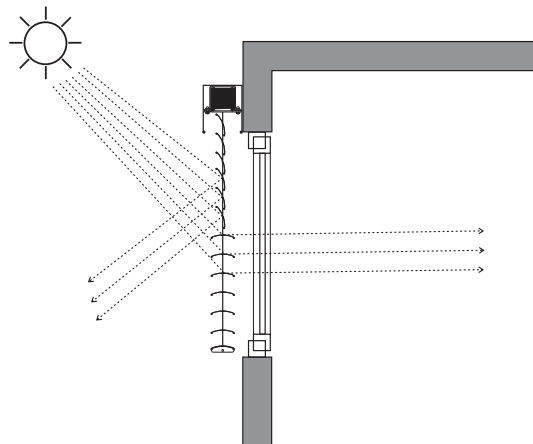
Lze mít uzavřenou horní část žaluzie nebo dolní část žaluzie. Nelze všechny lamely najednou zcela otevřít. Rozdílného naklonění lamel je docíleno zkrácením žebříčku na jedné straně.



lamely dole uzavřené - nahoře otevřené  
pracovna / obývací pokoj



lamely nahoře uzavřené - dole otevřené  
konferenční / školící místnost



X = výška pro provedení DUO

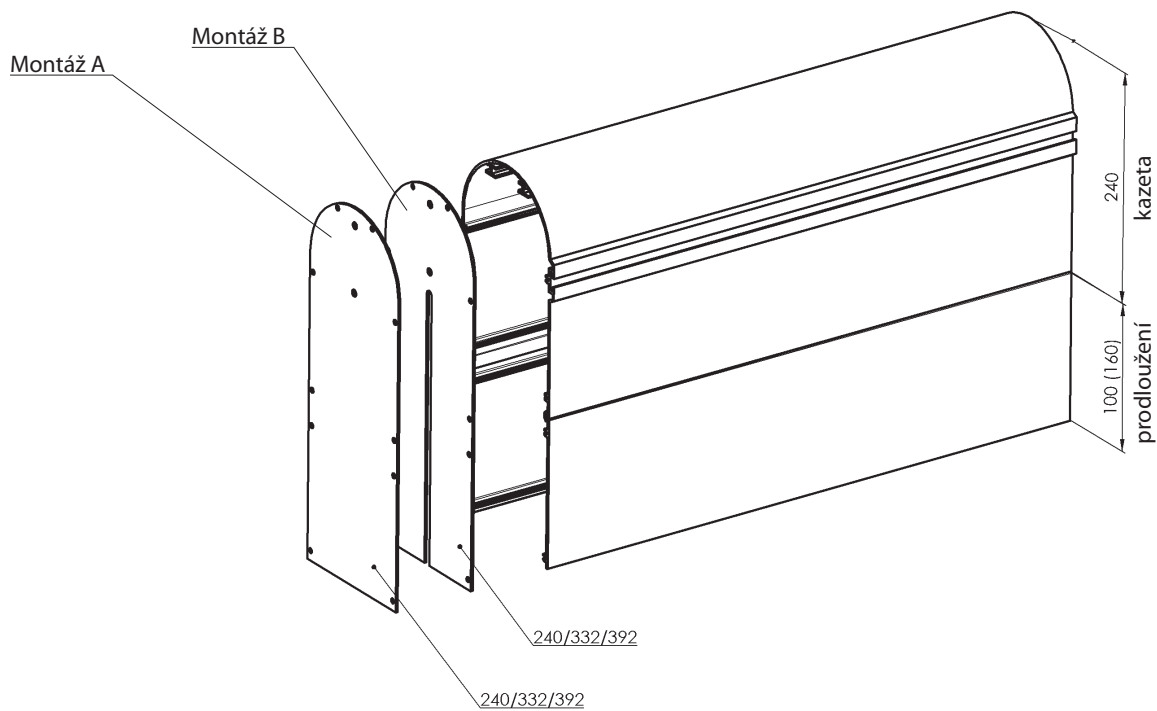
Výška měřená od horní hrany horního profilu. Výšku (v mm) je nutno uvést do objednávkového formuláře. Přesný rozměr rozdělení lamel je stanoven výrobou podle rozteče žebříčku.

Pozn. Členění (výšku) pro provedení DUO je možné přizpůsobit speciálním prostorovým podmínkám.

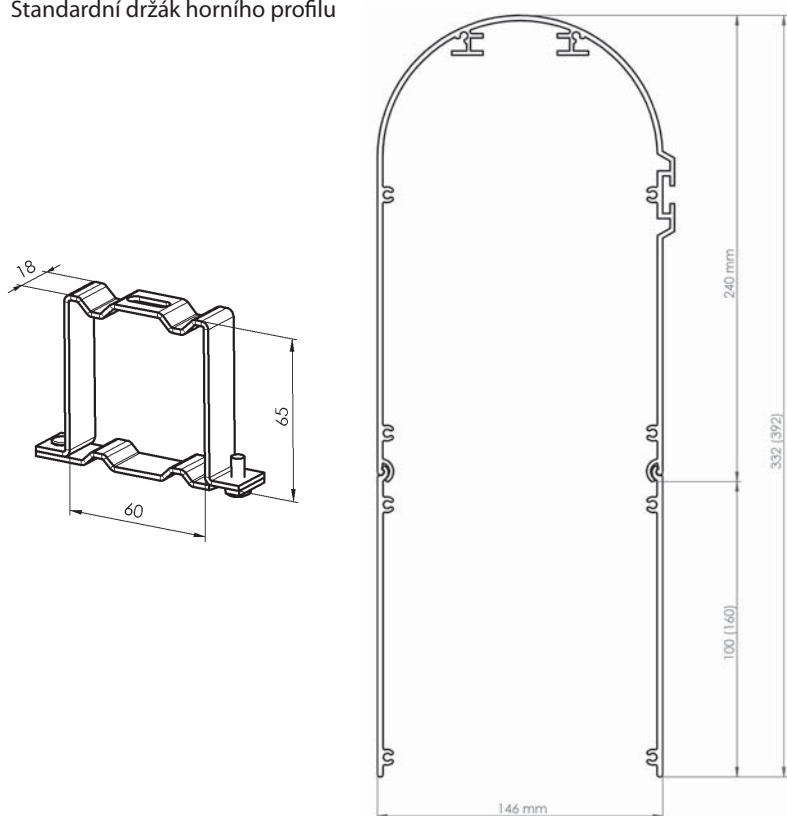
## Varianty provedení Fasádní žaluzie

Krycí plechy v závislosti na výšce žaluzie (mm)

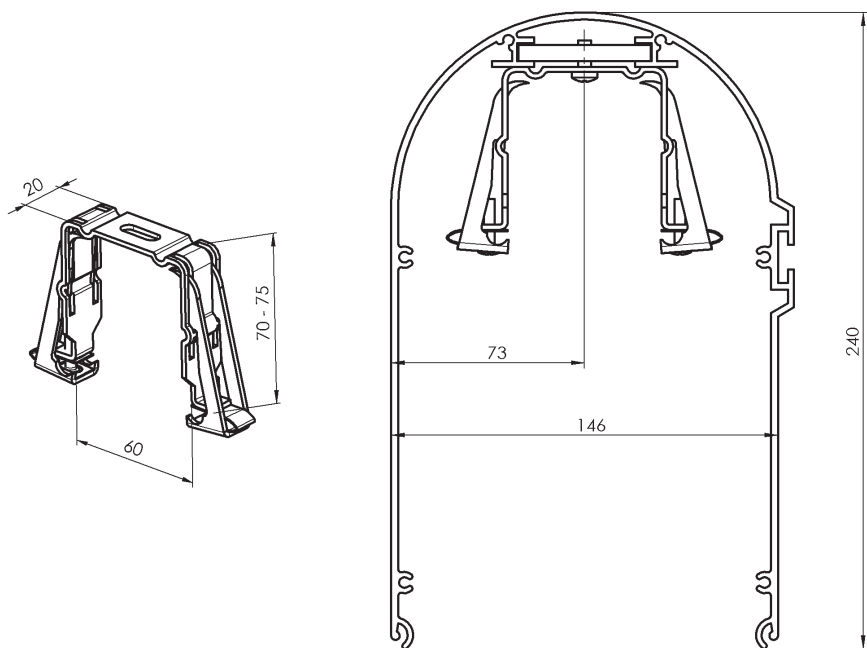
Box	Cetta 80 (výška)	Zetta 90 (výška)
Box 240	< 1750	< 1500
Box 332	1751 až 3000	1501 až 3000
Box 392	< 3880	< 4000



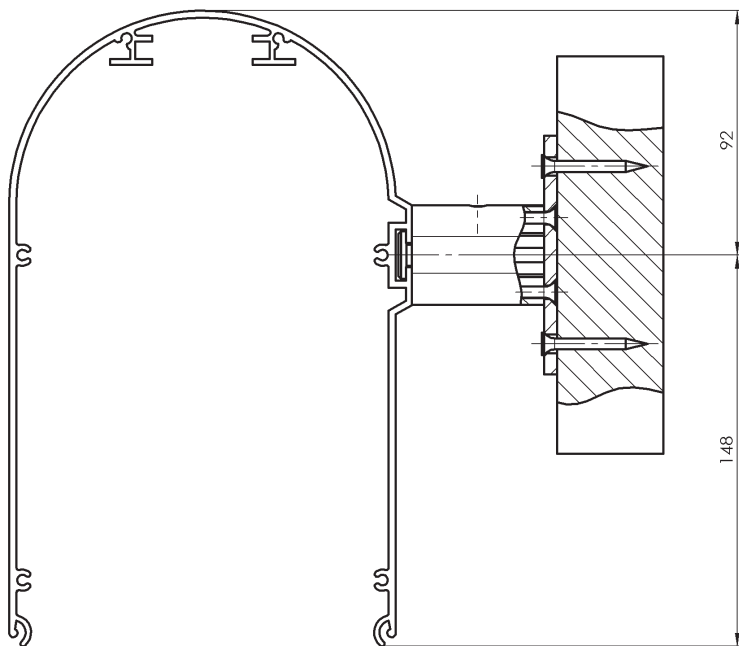
Standardní držák horního profilu



Věšák horní lišty mechanický

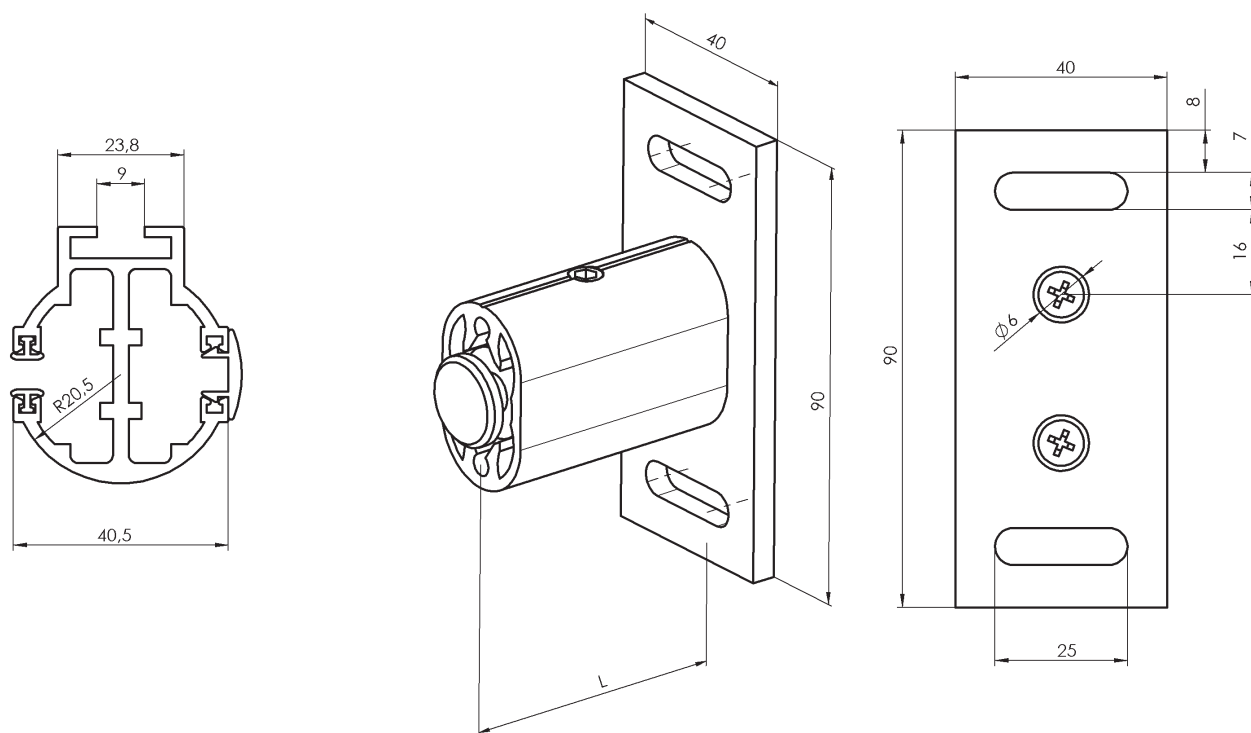


Držák krycího plechu

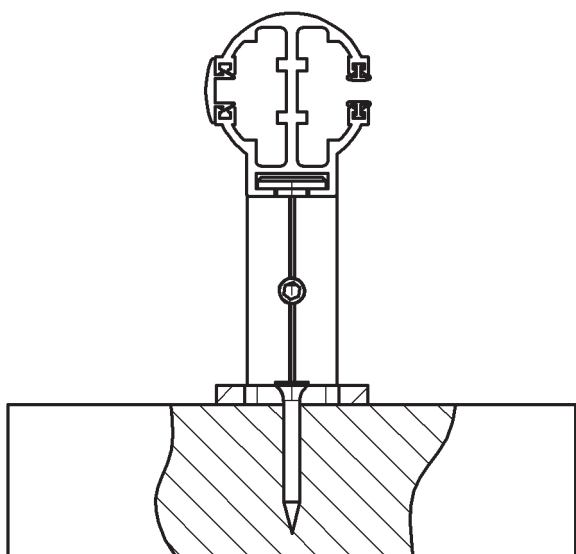


## Oboustranná / jednostranná vodící lišta

Držák vodící lišty (2-00798)



## Upevnění vodící lišty

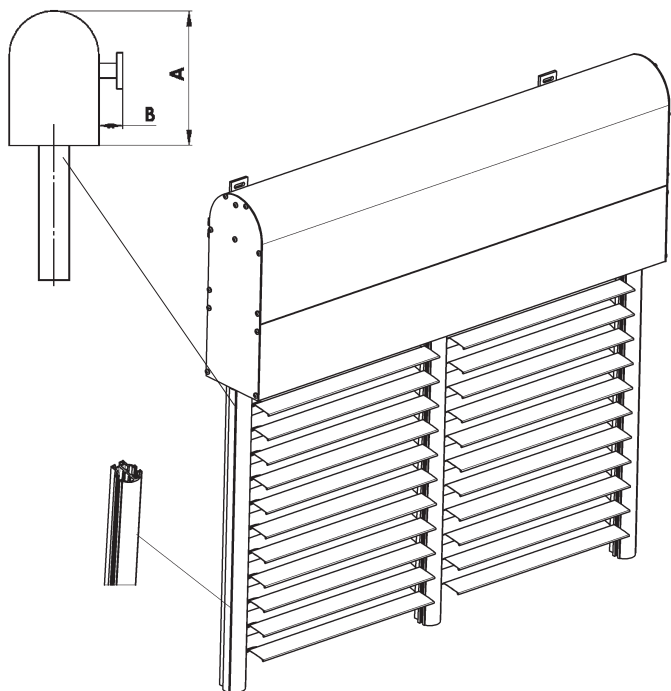




### Montáž A – vodící lišty uvnitř kazety

Jeden krycí plech pro více žaluzií. Vodící lišty jsou namontovány uvnitř kazety.

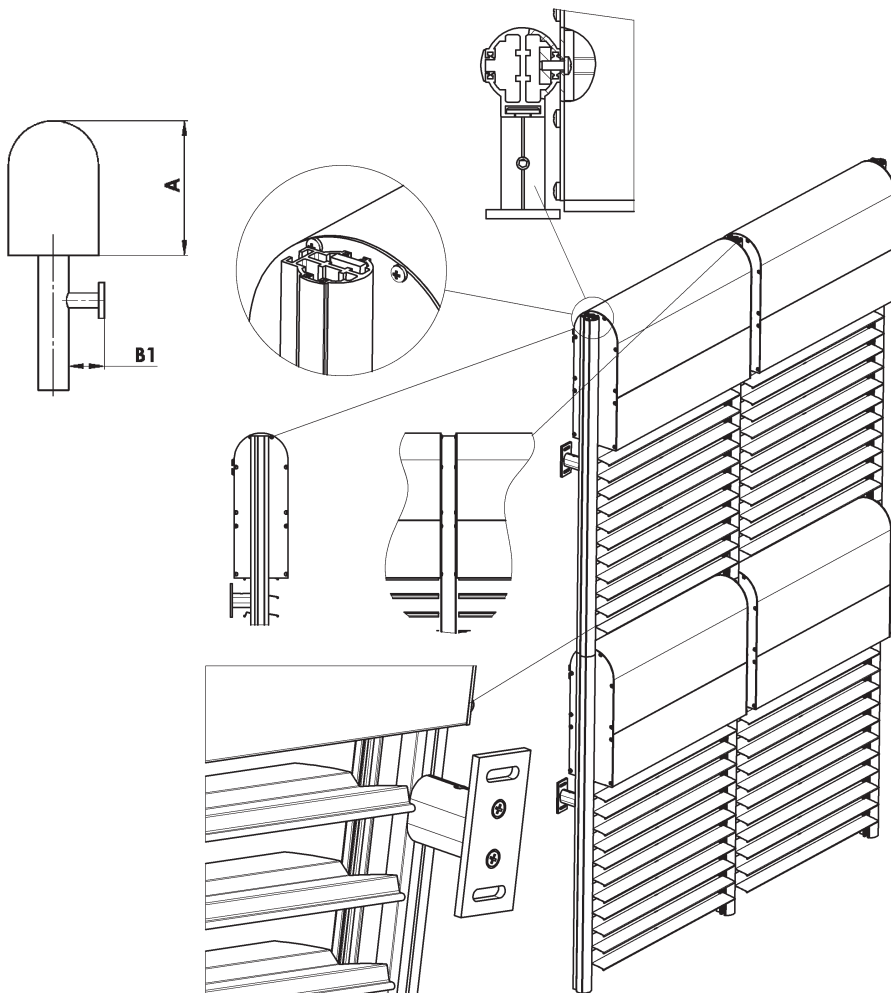
Vodící lišty jsou opatřeny gumovým těsněním. Každá druhá lamela je opatřena vodítkem.



### Montáž B – vodící lišty vně kazety

Vodící lišty jsou nosným prvkem.

Vodící lišty s drážkami jsou opatřeny gumovým těsněním. Každá druhá lamela je opatřena vodítkem.



## Varianty umístění vodičích lišt

T1	1 sekce, 1 vodičí lišta
T1+	1 sekce, 2 vodičí lišty
T2	2 sekce, 3 vodičí lišty
T2+	2 sekce, ke každé sekci 2 vodičí lišty
T3	3 sekce, 4 vodičí lišty
T3+	3 sekce, ke každé sekci 2 vodičí lišty
T4	4 sekce, 5 vodičích lišt
T4+	4 sekce, ke každé sekci 2 vodičí lišty
X	Jiné provedení, nutno konzultovat s OZ

## Provedení boxu a vodičích lišt

A	Umístění krajních VL jen uvnitř boxu
B	Umístění krajních VL jen vně boxu
A/B	Umístění krajních VL uvnitř/1x vně BOXu
B/A	Umístění krajních VL 1x vně/uvnitř BOXu

Pozice A/B a B/A - nutno konzultovat s OZ.

## Varianty provedení

### Samonosné žaluzie

Montáž na fasádu

Vhodné pro všechny typy venkovních žaluzií kromě Cetty 50.

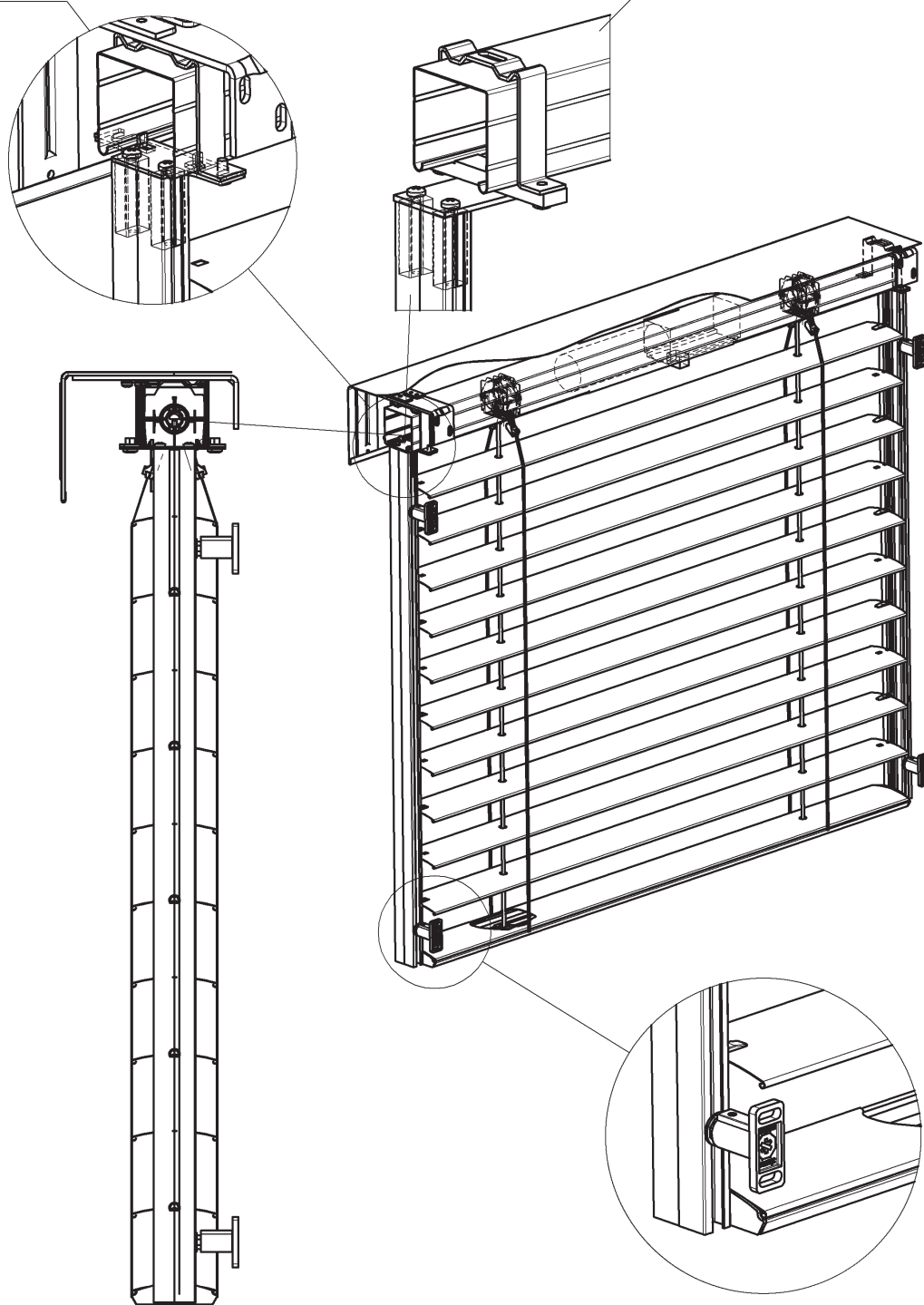
Max. šířka pro samonosné žaluzie: 2,4 m. Nad tento rozměr nutná konzultace s výrobcem!

Potřebné komponenty:

- samonosná vodící lišta
- držáky pro samonosnou vodící lištu 50-70 mm P021/5 a 75-120 mm P021/6
- objímka

V případě, že klika nezasahuje do objímky  
a v případě ovládání motorem

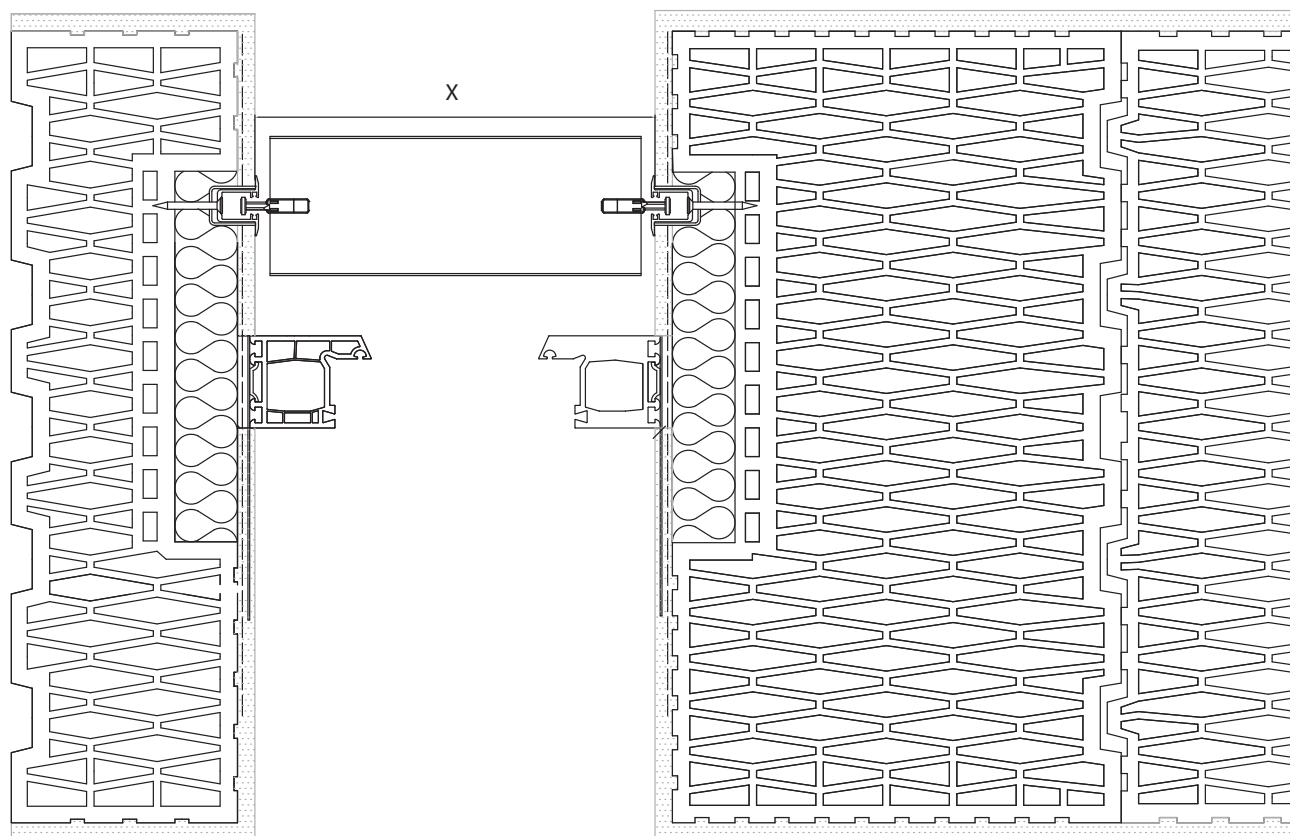
Při kolizi objímky s osou převodovky



## Varianty provedení Žaluzie do překlady

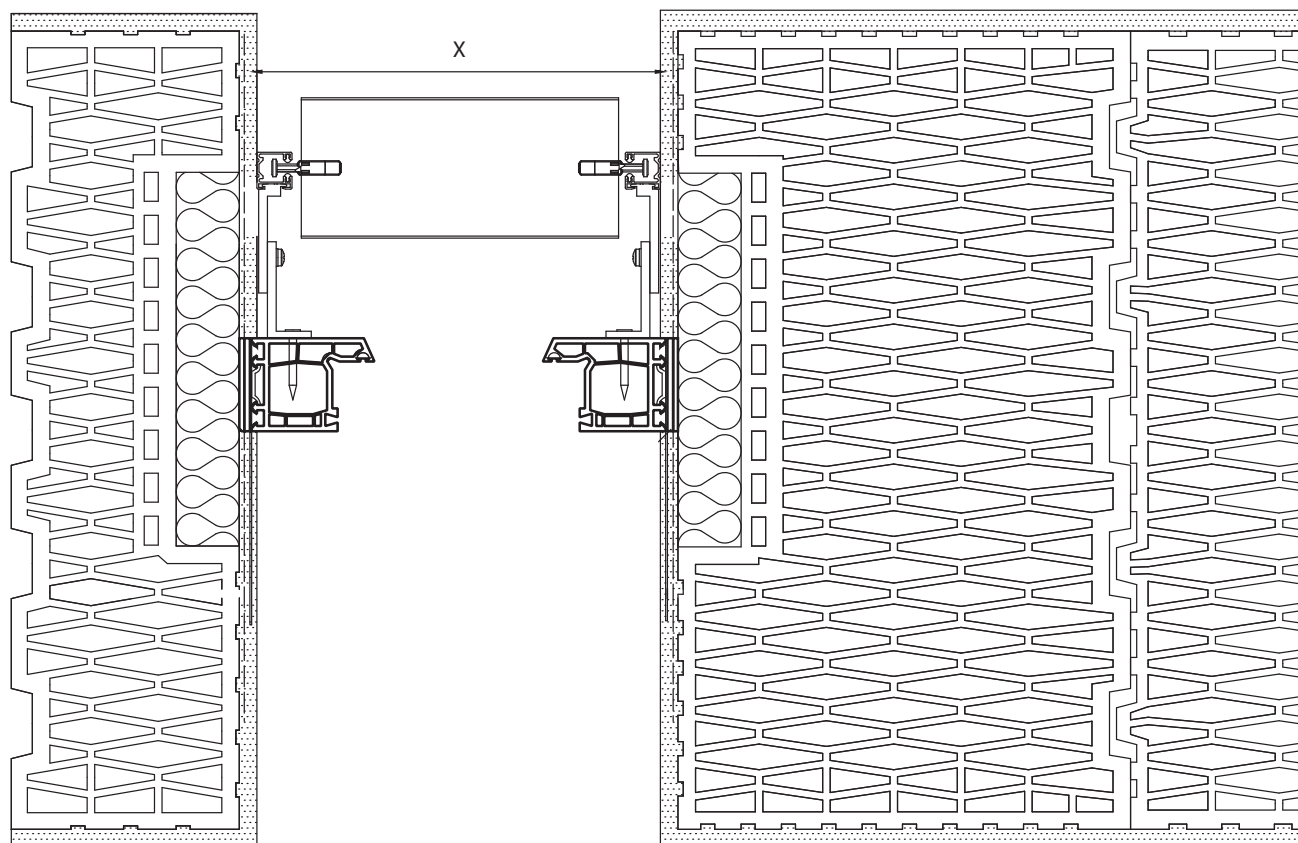
Pouzdra pro vodící lišty lze zapustit do izolačního sendviče. Vodící lišty žaluzií je rovněž možné připevnit pomocí úchytů na okenní rám.

Osazení pouzdra žaluzie se zapuštěnou vodící lištou - standardní montáž



X = šířka žaluzie

Osazení vodící lišty žaluzie na ostění

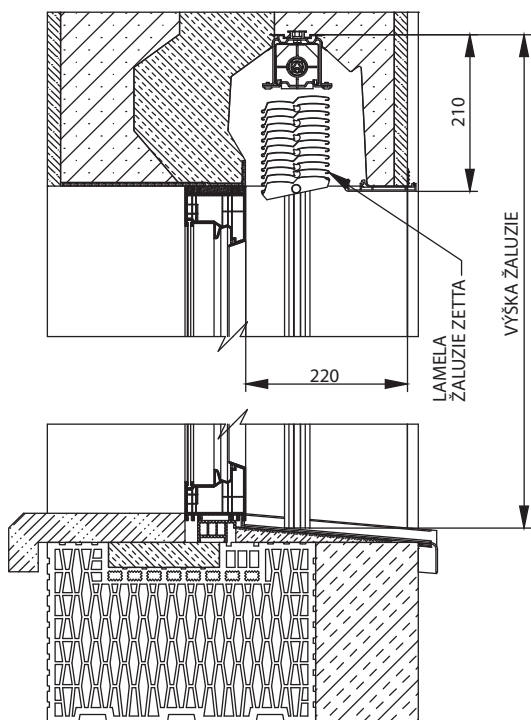


X = šířka žaluzie

## Osazení okenního rámu pro montáž žaluzií

Okenní rám je možné v horní části fixovat do roletového překlady pomocí plechových přichytek a hmoždinek.

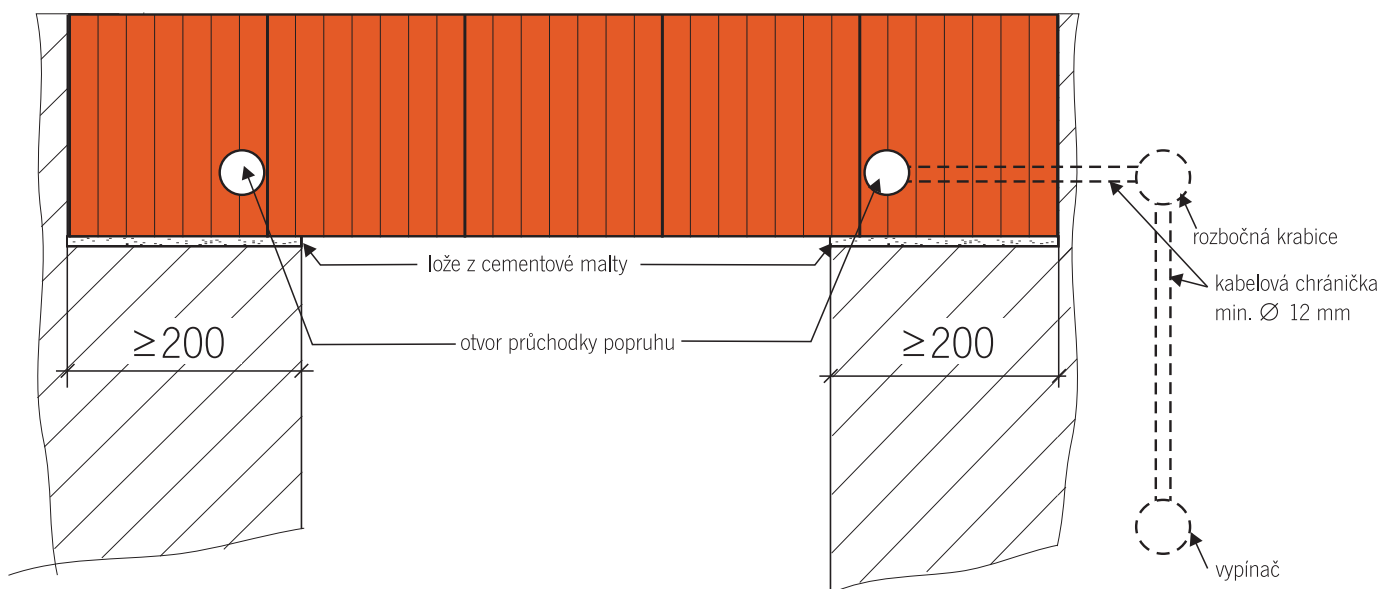
Vzdálenost od venkovního cihelného obkladu překlady k venkovní části okenního rámu je 220 mm.



### Standardní rozměry

min. šířka ( mm )	max. šířka ( mm )	max. výška ( mm )	max. garantovaná plocha
600	3850	1300 (Cetta 65) 1800 (Cetta 80) 2700 (Cetta 80 - Flexi) 1500 (Zetta 70, Zetta 90)	8 m <sup>2</sup> (ovládání klikou) 16 m <sup>2</sup> (ovládání motorem)

### Zapuštění komponentů při motorickém ovládání



V případě ovládání klikou kliku prostrčíme předpřipraveným otvorem do převodovky žaluzie. Poté přišroubujeme do překlady.

## Ovládání

Nosný roletový překlad HELUZ lze osadit buď ručním nebo elektrickým ovládáním.

Pokud se zákazník rozhodne pro ruční ovládání pomocí kliky, musí být na straně ovládání dodrženo uložení překladu 200 mm, nejlépe však 250 mm. V případě elektrického ovládání stínících systémů se osadí vedle překladu rozbočná krabice elektroinstalace, do které se přivede minimálně třížilový kabel o průřezu 1,5 mm<sup>2</sup> pro napájení 230 V. Rozbočná krabice se kabelovou chráničkou o průměru minimálně 16 mm propojí s vnitřní částí překladu a případně s vypínačem. Elektrický pohon se umísťuje do nosiče žaluzií. Celý systém zapojení elektrické instalace je nutné konzultovat s montážní firmou stínící techniky před provedením omítek.

Při použití elektrického ovládání můžeme překlad uložit symetricky, za předpokladu dodržení minimálního uložení překladu 200 mm na obou stranách.

Průchodka kliky vystupuje 15 mm do prostoru z důvodu zaomítní.



Ovládání motorem



Ovládání klikou

## Varianty provedení

### Spřažené žaluzie

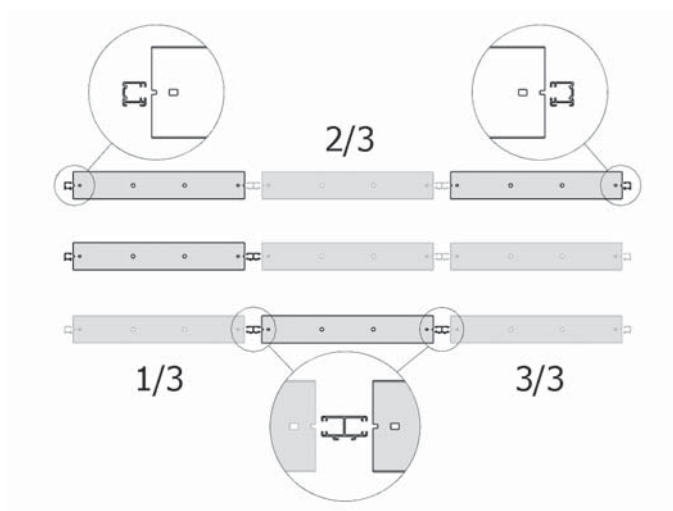
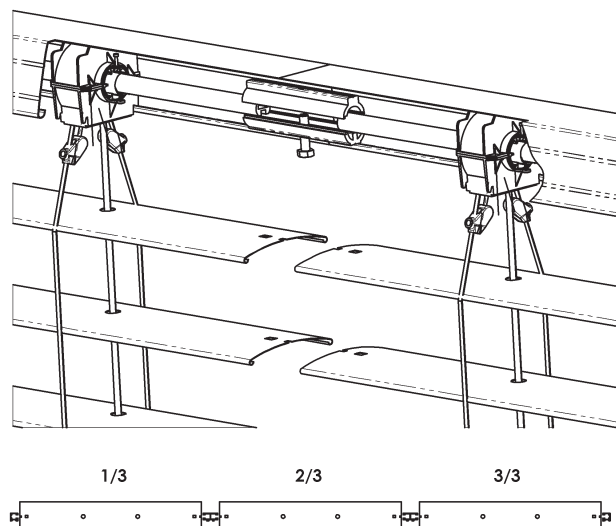
Spřažené žaluzie mají vždy spojenou hřídel a společné ovládání. Ovládání klika nebo motor lze umístit na kterémkoliv místě (vpravo, vlevo, střed) a na kterékoliv žaluzii ve skupině.

Spojit lze žaluzie typu Setta 65, Cetta 65, Cetta 80, Cetta 80-Flexi, Zetta 70, Zetta 90 a Setta 90 (Cetta 50 nelze).  
Také lze spojit žaluzie v překladu HELUZ.

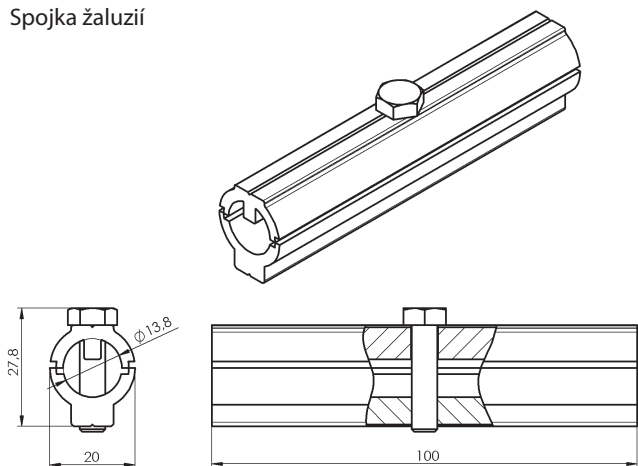
Max. plocha spojených žaluzií ovládaných motorem: 20 m<sup>2</sup>

Max. plocha spojených žaluzií ovládaných klikou: 16 m<sup>2</sup>

Maximální počet spojených žaluzií: 3



### Spojka žaluzií



Potřebné komponenty: spojka hřídele  
Použitelné komponenty: vodící lišta dvojitá, vodící lišta jednoduchá

Při spojování osových profilů je nutno dodržet následující pravidla:

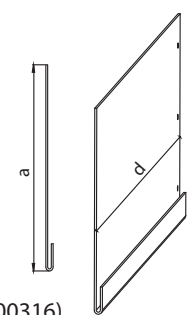
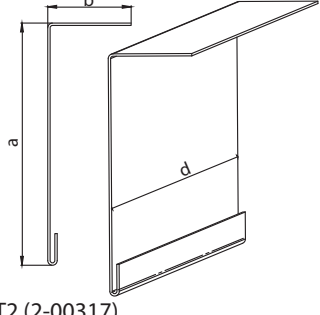
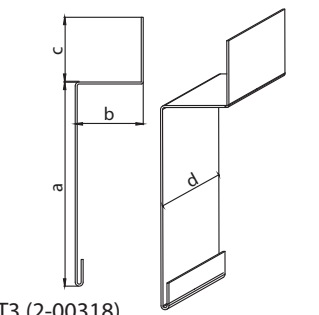
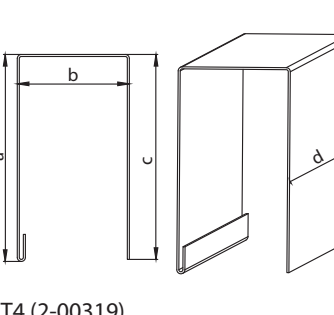
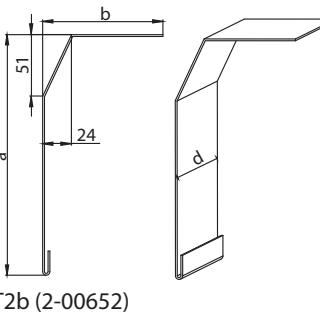
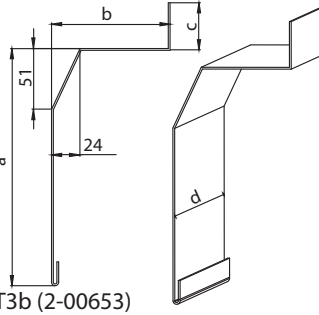
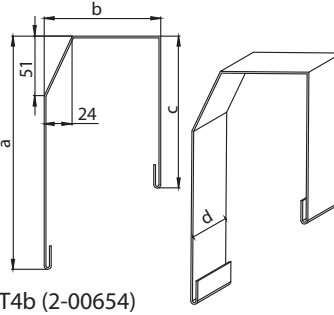
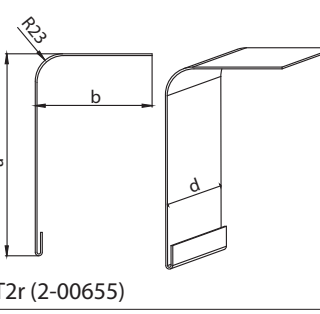
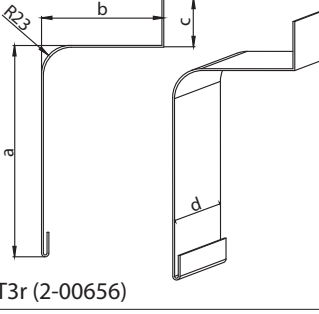
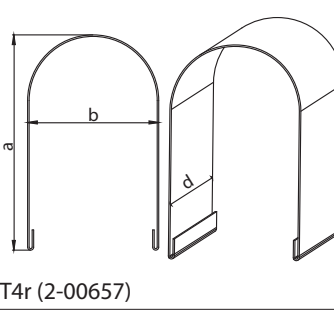
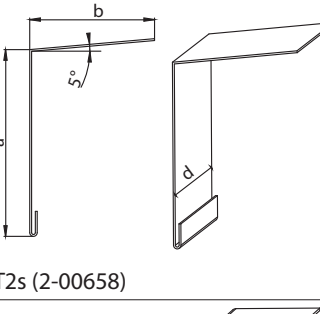
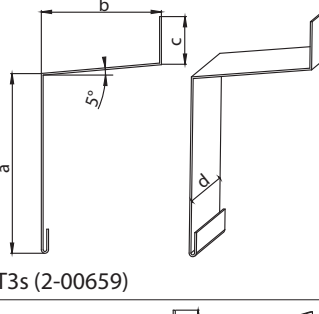
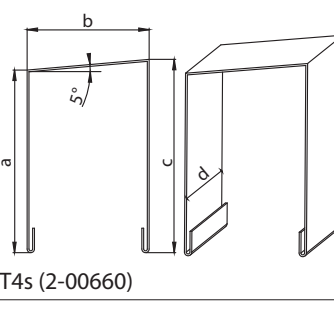
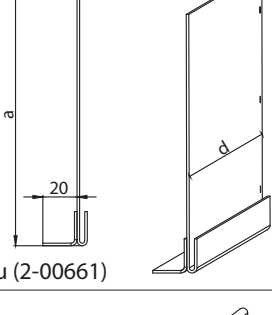
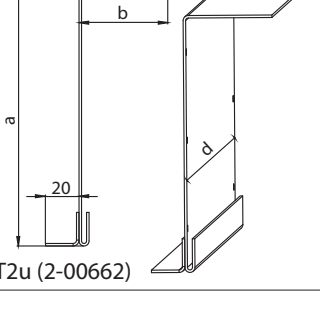
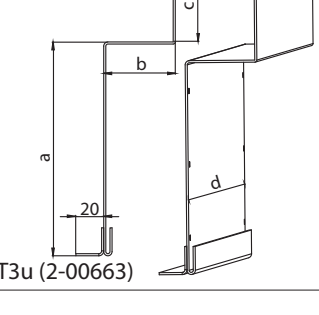
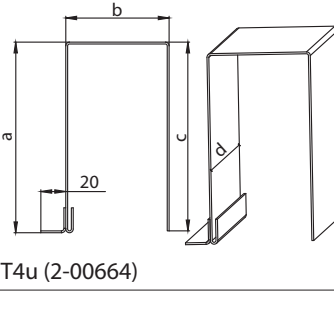
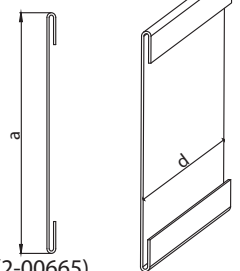
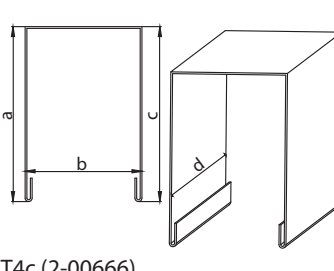
- hnací i hnané žaluzie musí být ve stejných horizontálních i vertikálních rovinách
- žaluzie musí být spojovány ve svých stejných polohách nábalu
- pro snazší montáž je možno požadovat zkrácení horních profilů o 50 mm na obou spojovaných stranách
- osy spojovaných žaluzií musí být cca 10 mm od sebe. Zřezy v osách by měly být pokud možno na spodní straně žaluzie.

Postup: Překryjeme shora oba konce os spojovaných žaluzií polovinou spojky hřídele. Přiložíme druhou polovinu spojky hřídele zespod a přitáhneme šroubem.



**Příslušenství**

**Typy krycích plechů**

 <p>T1 (2-00316)</p>	 <p>T2 (2-00317)</p>	 <p>T3 (2-00318)</p>	 <p>T4 (2-00319)</p>
	 <p>T2b (2-00652)</p>	 <p>T3b (2-00653)</p>	 <p>T4b (2-00654)</p>
	 <p>T2r (2-00655)</p>	 <p>T3r (2-00656)</p>	 <p>T4r (2-00657)</p>
	 <p>T2s (2-00658)</p>	 <p>T3s (2-00659)</p>	 <p>T4s (2-00660)</p>
 <p>T1u (2-00661)</p>	 <p>T2u (2-00662)</p>	 <p>T3u (2-00663)</p>	 <p>T4u (2-00664)</p>
 <p>T1c (2-00665)</p>			 <p>T4c (2-00666)</p>

## Počet držáků žaluzie dle šířky ( mm )

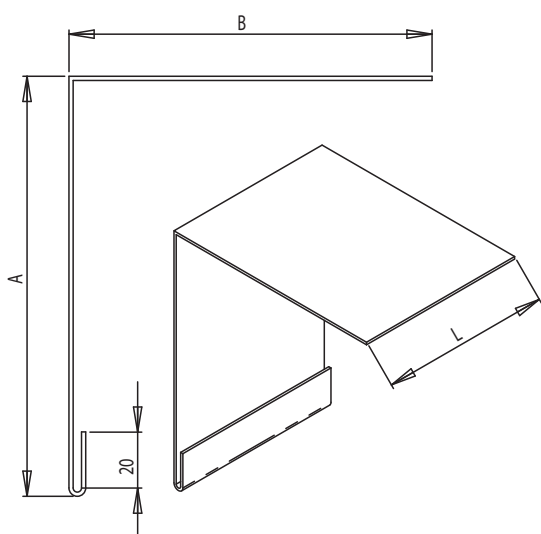
Šířka žaluzie ( mm )	ks
Do 1599	2
1600 až 2399	3
2400 až 3199	4
3200 až 4000	5

Při rozmístění držáků berže v úvahu:

- Max. vzdálenost mezi dvěma držáky
- Výstup kabelu motoru
- Symetrii obou držáků (stejná vnější vzdálenost) a středního držáku (přesně uprostřed)

Upozornění: Montáž držáků musí být provedena na podkladu bez vibrací, aby bylo možné minimalizovat přenos vznikajícího zvuku.

## Krycí plech

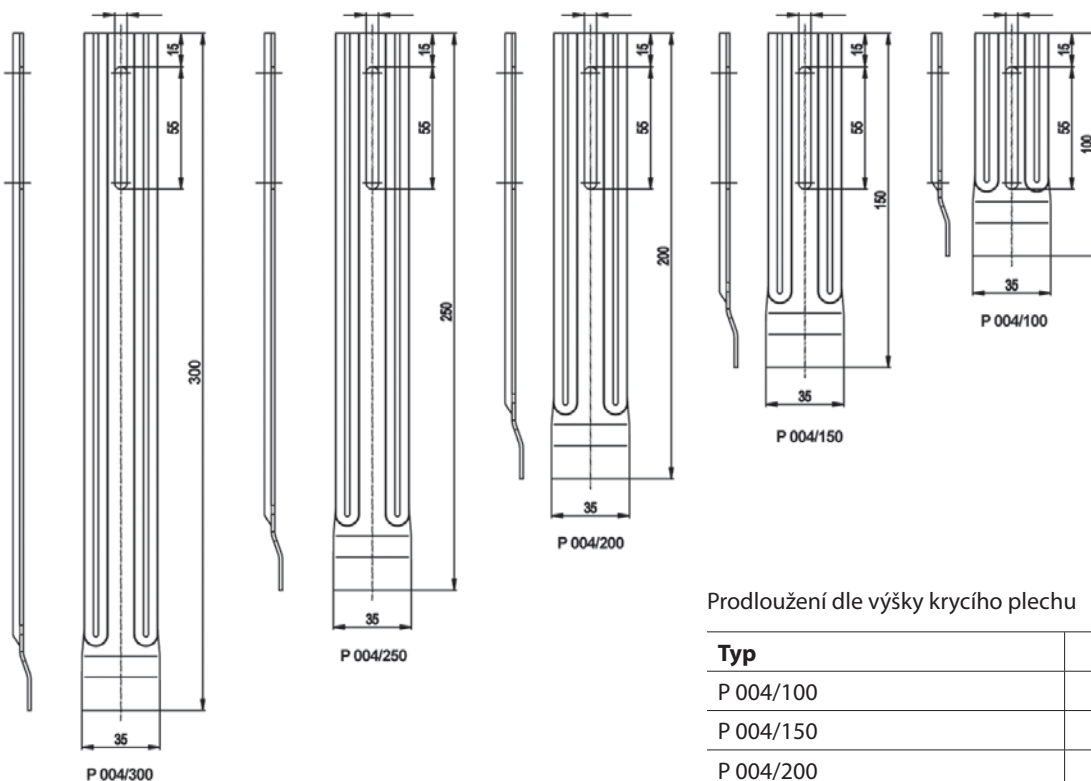


### Objednací rozměr krycího plechu

Materiál: Al  
 Tloušťka: 1,5 mm / 2 mm  
 Maximální délka krycího plechu bez spoje: 3 000 mm  
 Rozvinutá šířka krycího plechu:  $L = a + b + c$   
 Barevné provedení: libovolný odstín dle vzorníku RAL

Boční kryt krycího plechu se dodává na vyžádání zákazníka.

## Prodloužení držáku krycího plechu

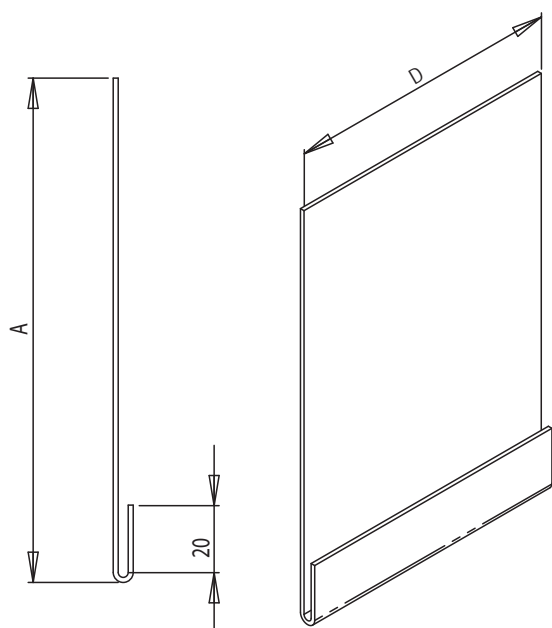


## Prodloužení dle výšky krycího plechu

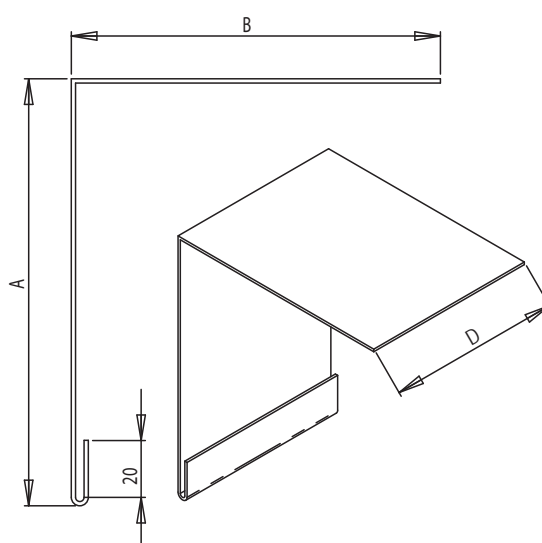
Typ	Rozměr "A"
P 004/100	140 - 190 mm
P 004/150	191 - 240 mm
P 004/200	241 - 290 mm
P 004/250	291 - 340 mm
P 004/300	341 - 390 mm
P 004/350	391 - 440 mm

**Držáky pro základní krycí plechy TYP 1 - 4**

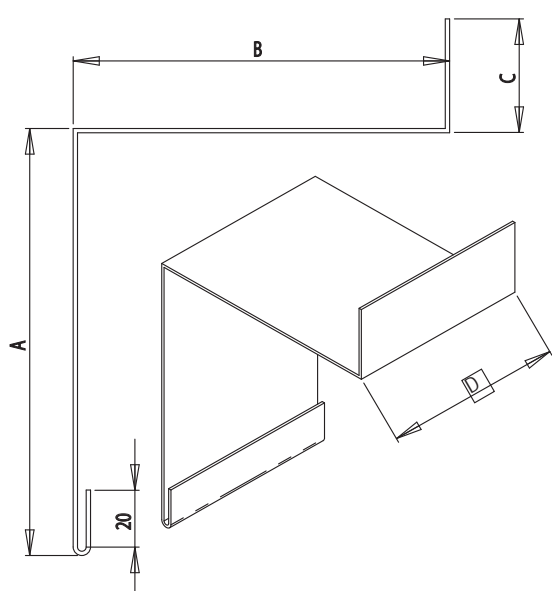
Krycí plech T1 (2-00316)



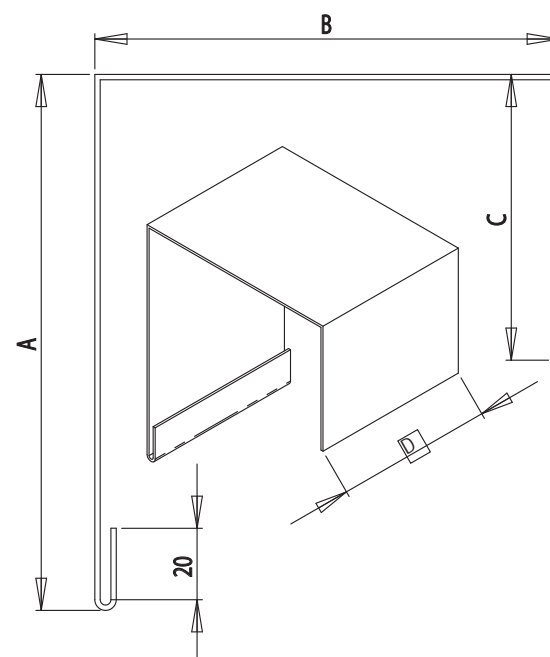
Krycí plech T2 (2-00317)



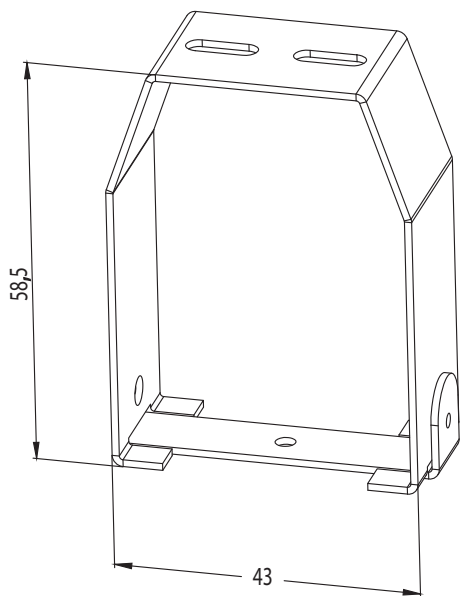
Krycí plech T3 (2-00318)



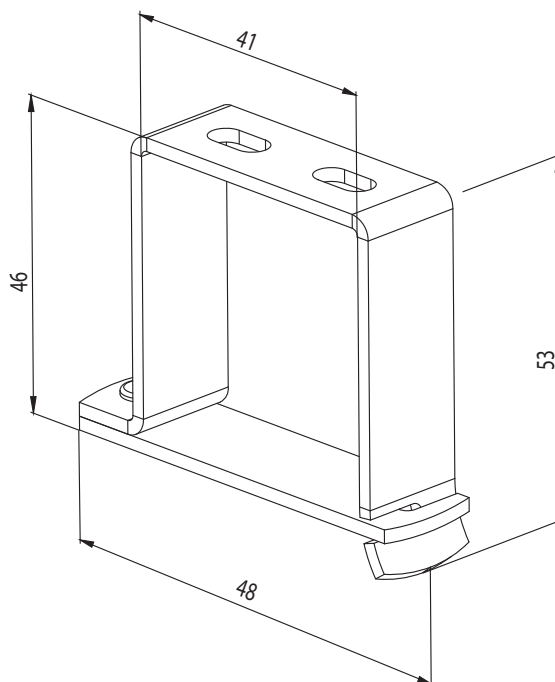
Krycí plech T4 (2-00319)



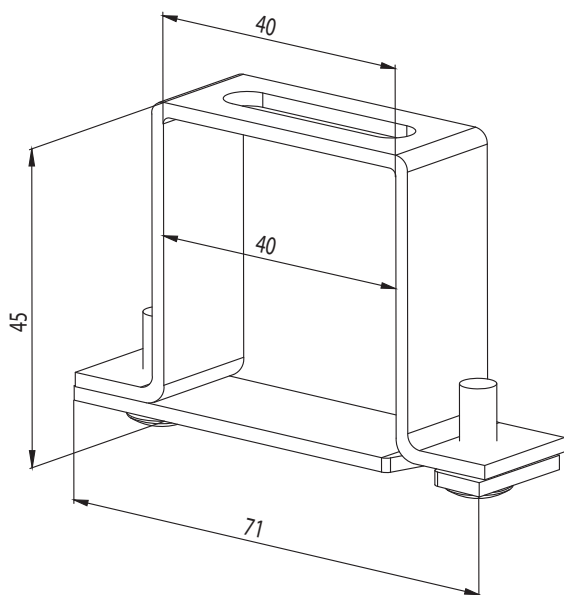
Věšák boční pro C50  
P 512/5 (2-00651)  
(pro horní profil 40 x 40)



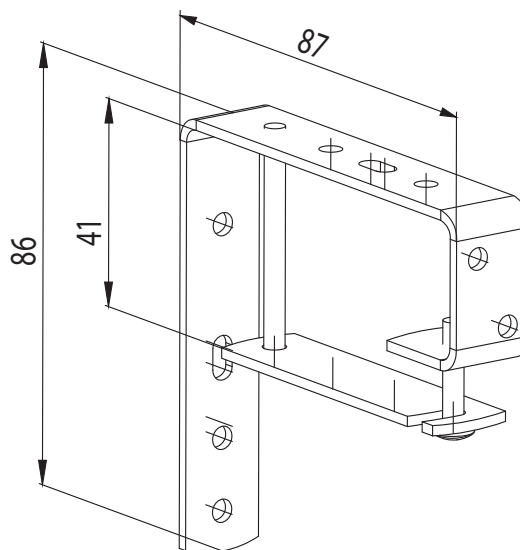
Věšák stropní pro C50  
P 512/4 (2-00793)  
(pro horní profil 40 x 40)



Držák pevný pro C50  
P 512 (2-00057)  
(pro horní profil 40 x 40)

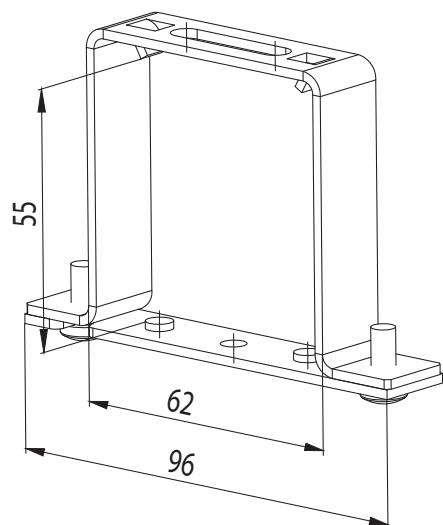


Držák pevný pro C50 s krycím plechem  
P 513 (6-001244)  
(pro horní profil 40 x 40)

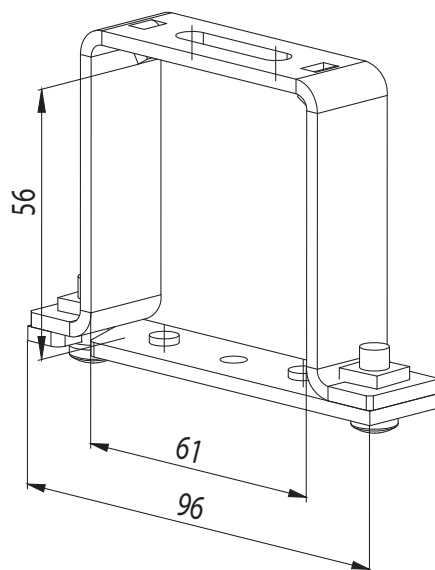




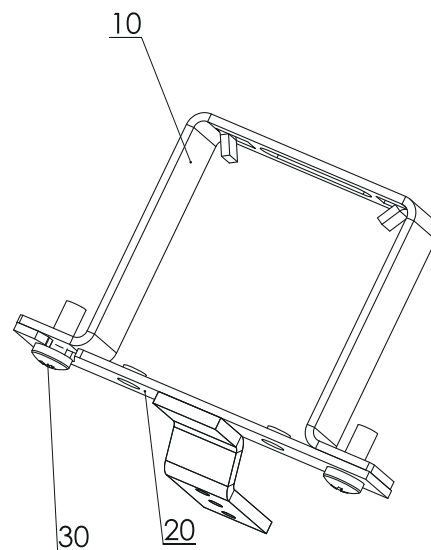
Věšák horního profilu Fe  
P 002 (2-00038)  
(pro horní profil 56 x 58)



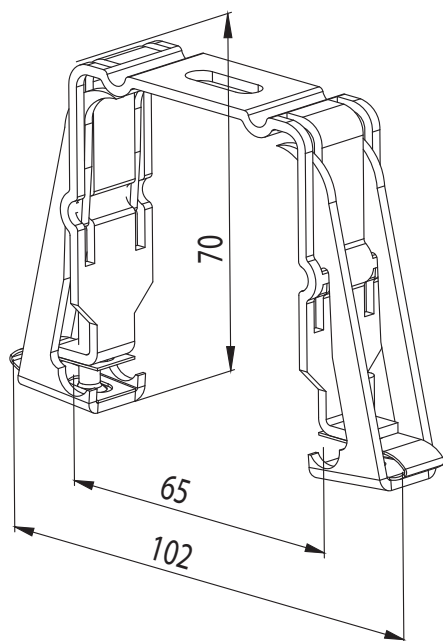
Věšák horního profilu Al  
P 002/1 (2-00160)  
(pro horní profil 58 x 60)



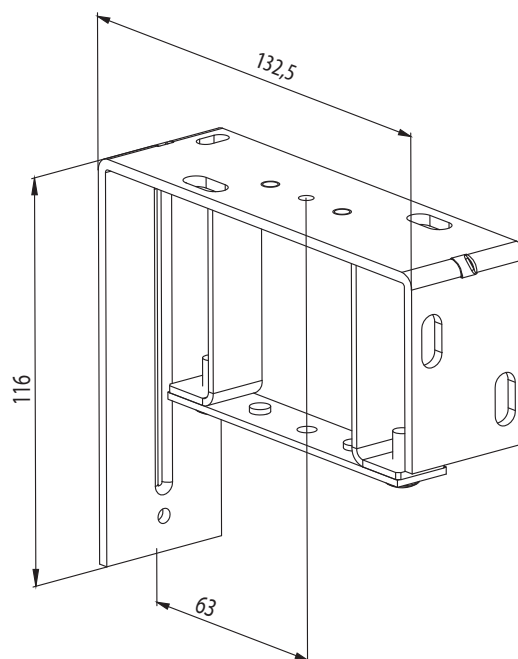
Věšák horní lišty Fe – lanko  
2-00685  
(pro horní profil 56 x 58)



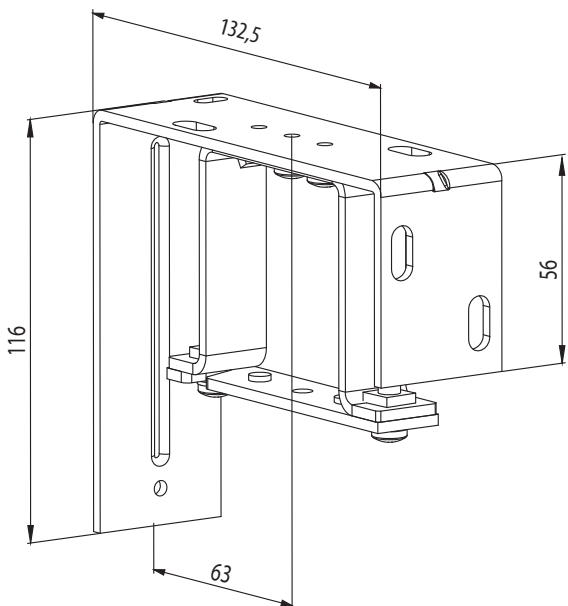
Věšák horního profilu Fe Click  
P 002/3 (6-002319)  
(pro horní profil 56 x 58)



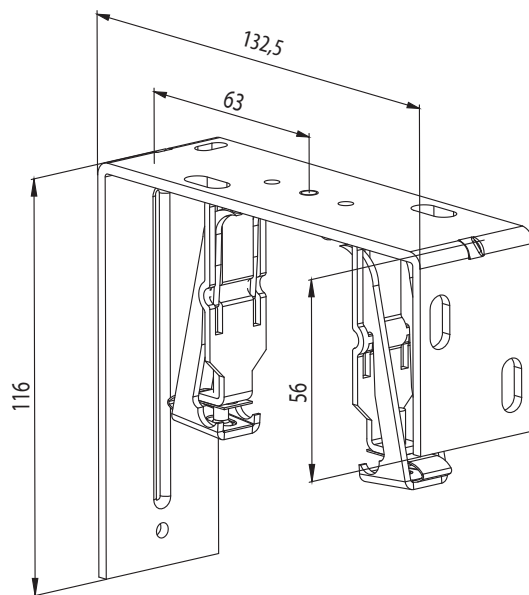
Držák pevný (vnitřní věšák Fe) 132,5 mm  
P 010 (2-00353)  
(pro horní profil 56 x 58)



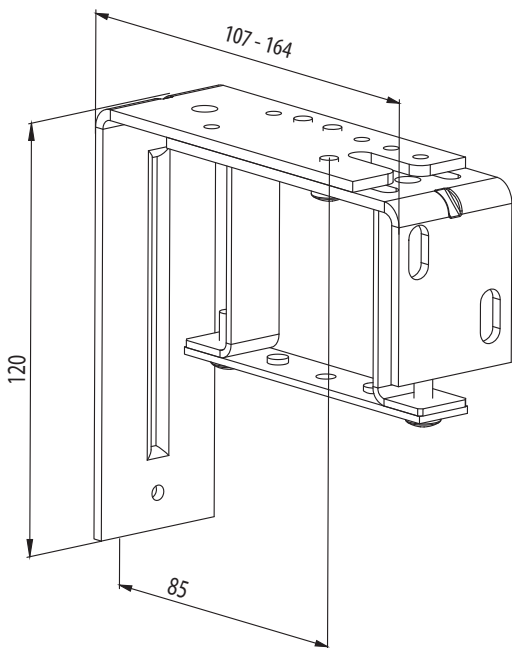
Držák pevný (vnitřní věšák Al) 132,5 mm  
P 011 (2-00384)  
(pro horní profil 56 x 58)



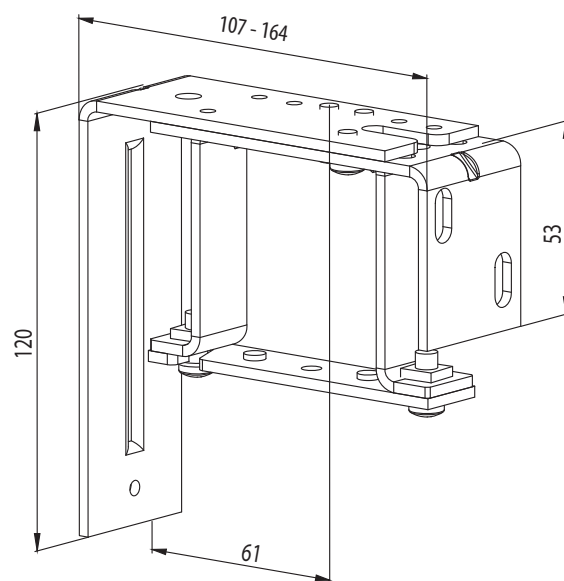
Držák pevný (vnitřní věšák Fe Click) 132,5 mm  
P 009 (2-00403)  
(pro horní profil 56 x 58)



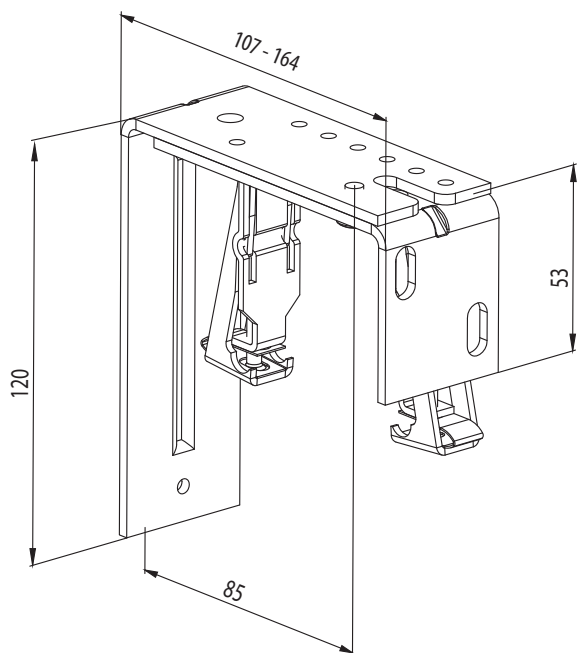
Držák nastavitelný (vnitřní věšák Fe) 107 - 164 mm  
P 010/1 (2-00354)  
(pro horní profil 56 x 58)



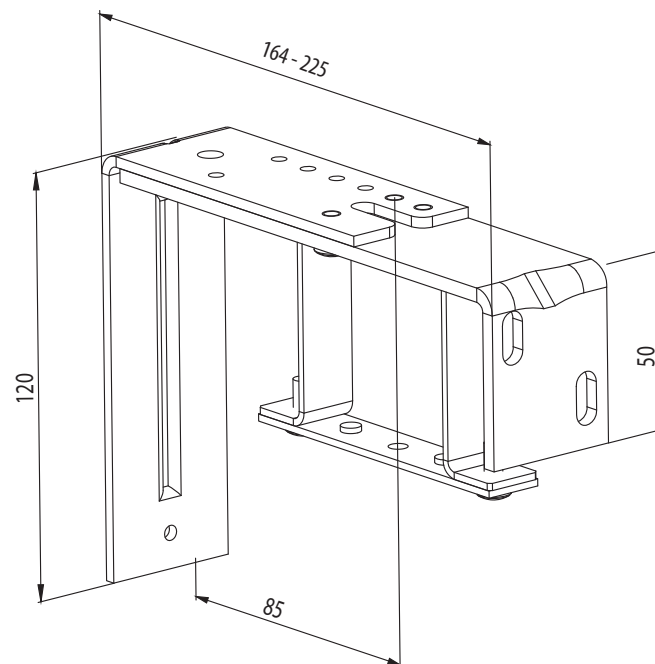
Držák nastavitelný (vnitřní věšák Al) 107 - 164 mm  
P 011/1 (2-00373)  
(pro horní profil 58 x 60)



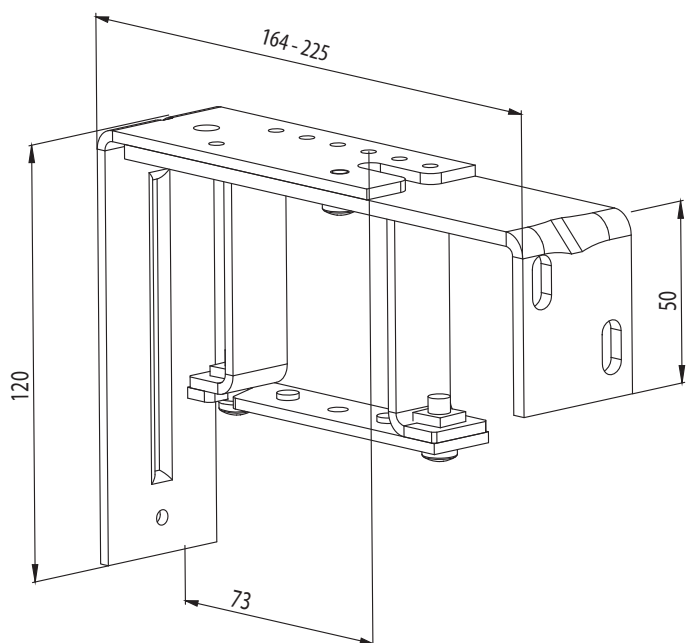
Držák nastavitelný (vnitřní věšák Fe Click) 107 - 164 mm  
P 009/1 (2-00404)  
(pro horní profil 56 x 58)



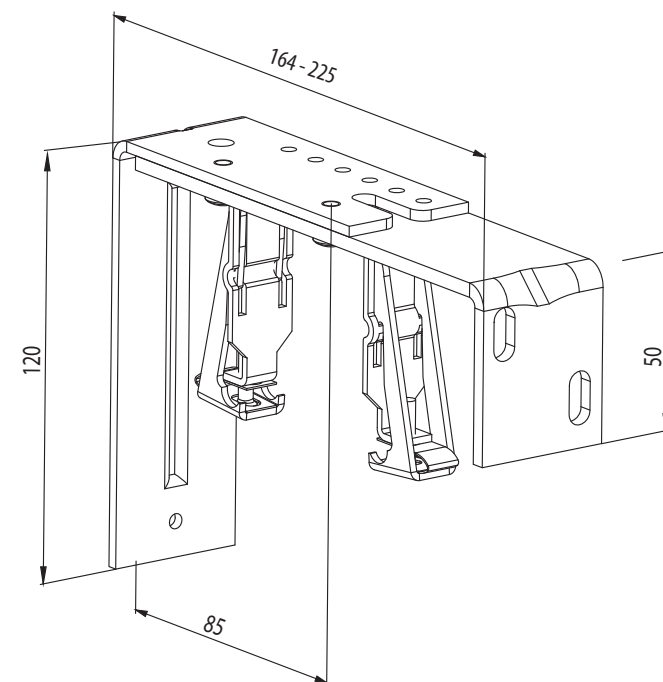
Držák nastavitelný (vnitřní věšák Fe) 164 - 225 mm  
P 010/2 (2-00355)  
(pro horní profil 56 x 58)



Držák nastavitelný (vnitřní věšák Al) 164 - 225 mm  
P 011/2 (2-00374)  
(pro horní profil 58 x 60)



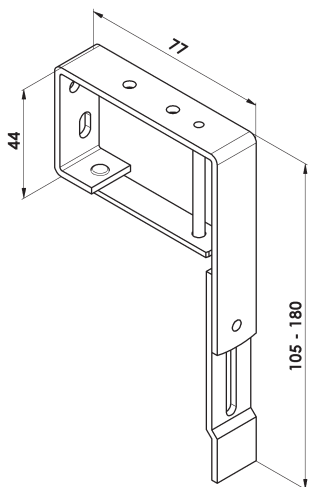
Držák nastavitelný (vnitřní věšák Fe Click) 164 - 225 mm  
P 009/2 (2-00405)  
(pro horní profil 56 x 58)



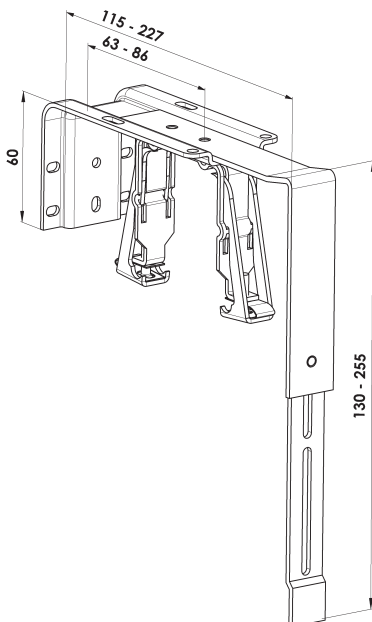
## Držáky atypické pro krycí plechy P008\_KBT1 - 11

(individuální termín dodání)

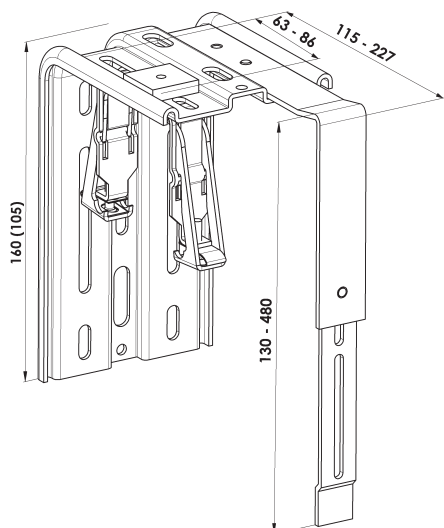
P008\_KBT 1 (6-010604-0001)  
(pro horní profil 40 x 40)



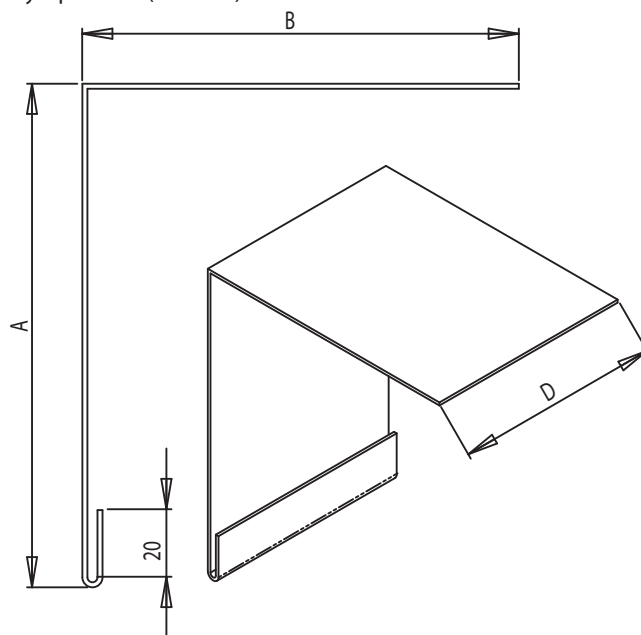
P008\_KBT 2 (6-010604-0002)  
(pro horní profil 56 x 58)



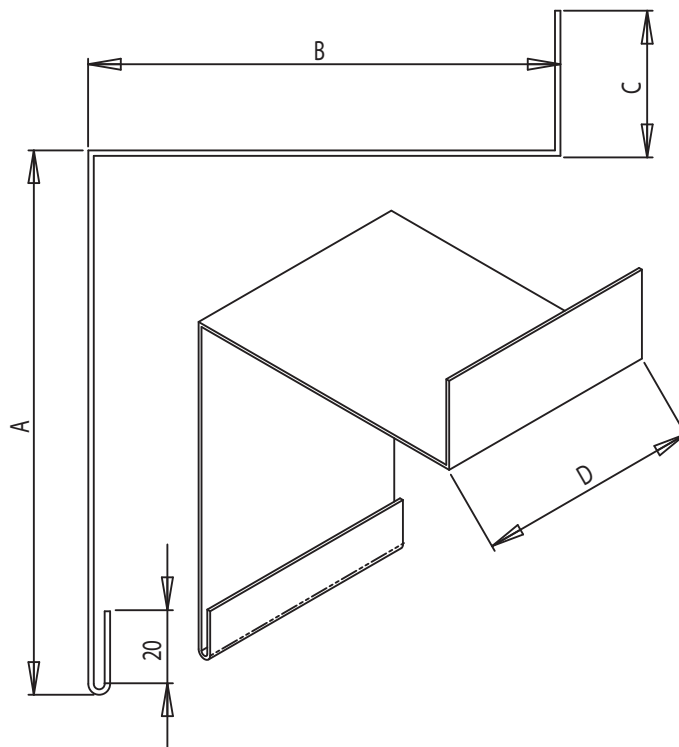
P008\_KBT 3 (6-010604-0003)  
(pro horní profil 56 x 58)



Krycí plech T2 (2-00317)

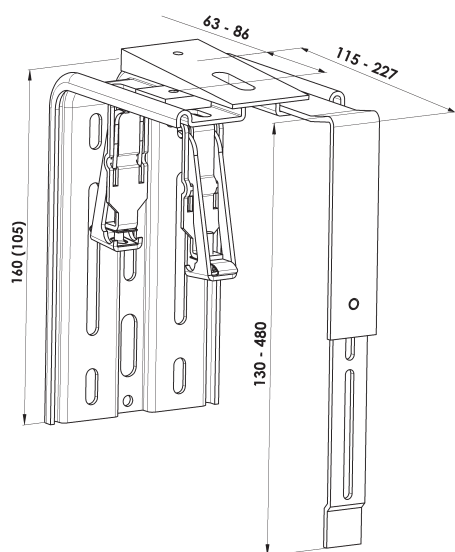


Krycí plech T3 (2-00318)

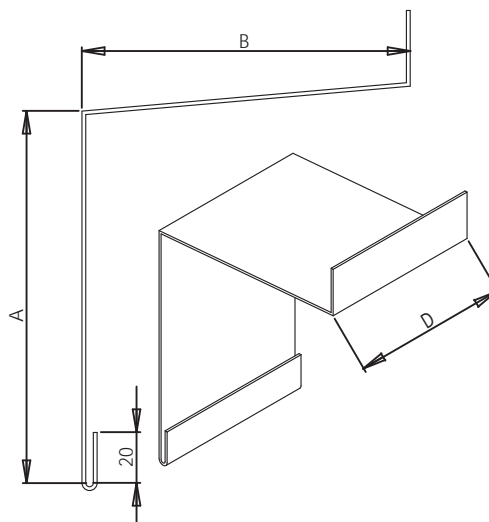




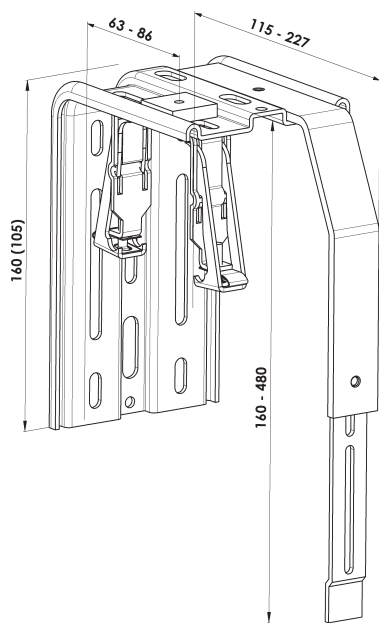
P008\_KBT 4 (6-010604-0004)  
(pro horní profil 56 x 58)



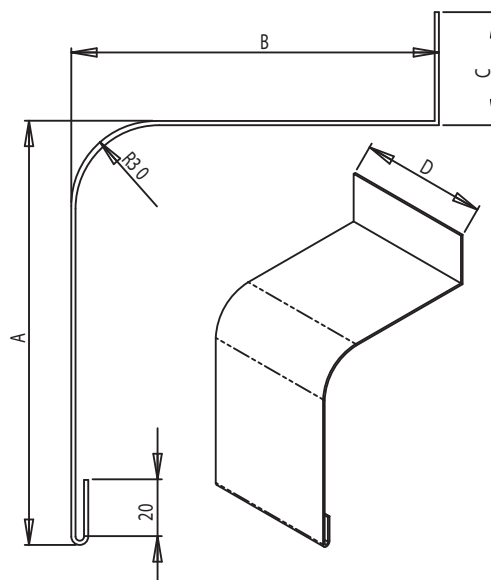
Krycí plech T3s (2-00659)



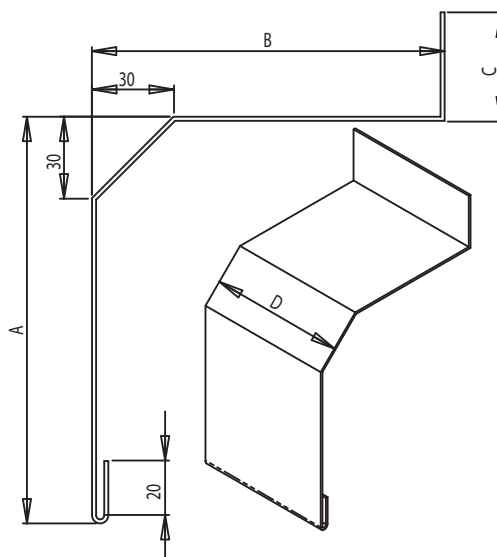
P008\_KBT 5 (6-010604-0005)  
(pro horní profil 56 x 58)



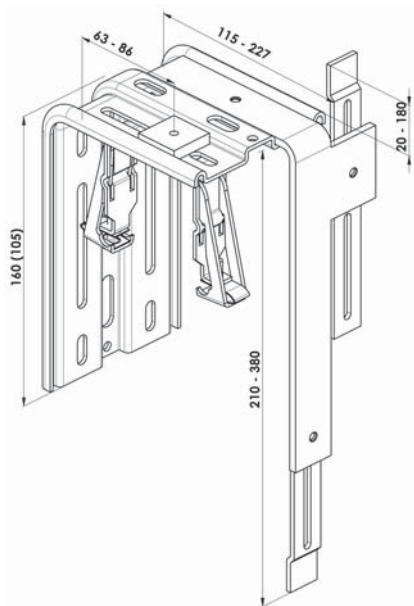
Krycí plech T3r (2-00656)



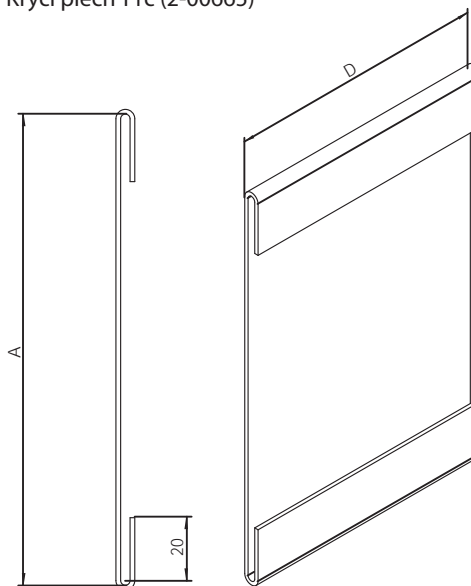
Krycí plech T3b (2-00653)



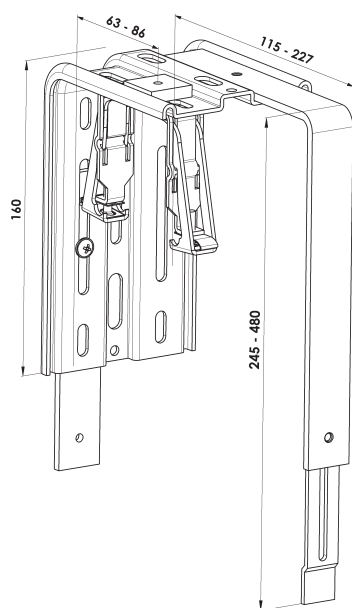
P008\_KBT 7 (6-010604-0007)  
(pro horní profil 56 x 58)



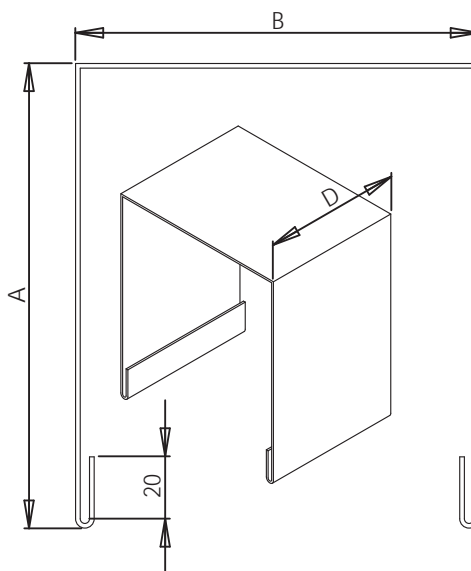
Krycí plech T1c (2-00665)



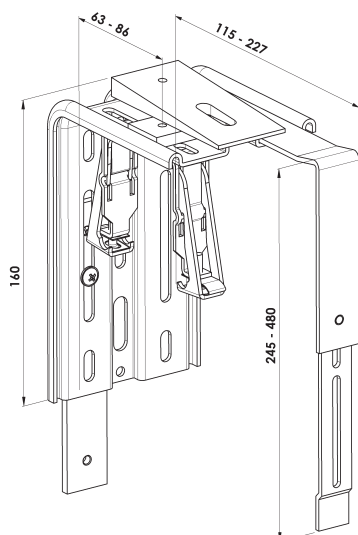
P008\_KBT 8 (6-010604-0008)  
(pro horní profil 56 x 58)



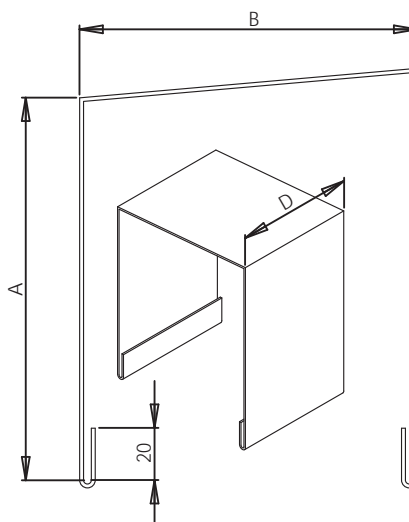
Krycí plech T4c (2-00666)



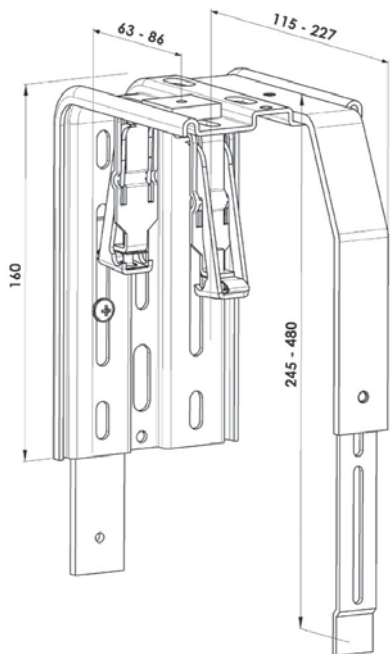
P008\_KBT 9 (6-010604-0009)  
(pro horní profil 56 x 58)



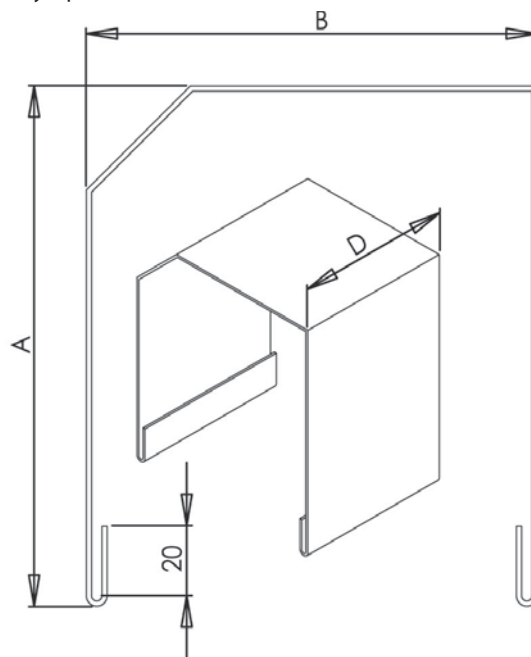
Krycí plech T4s (2-00660)



P008\_KBT 10 (6-010604-0010)  
(pro horní profil 56 x 58)

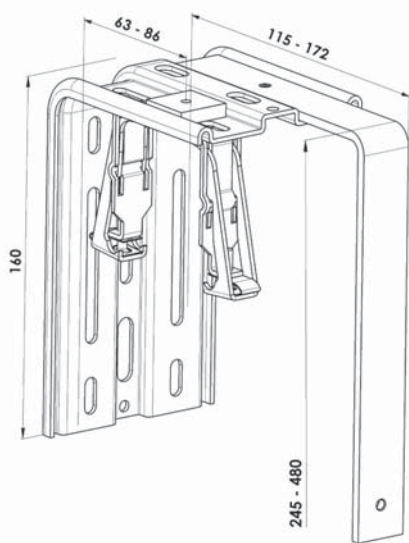


Krycí plech T4b (2-00654)

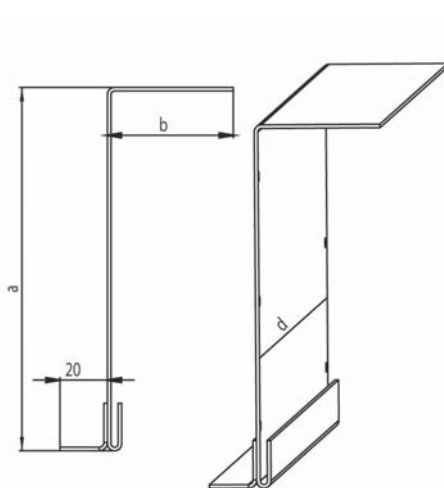


**Držáky pro zaomítací řešení**

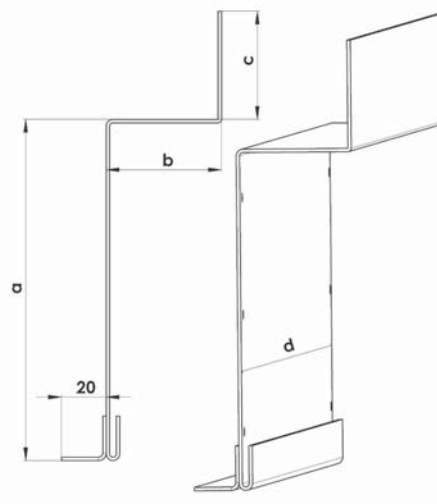
P008\_KBT 6 (6-010604-0006)  
(pro horní profil 56 x 58)



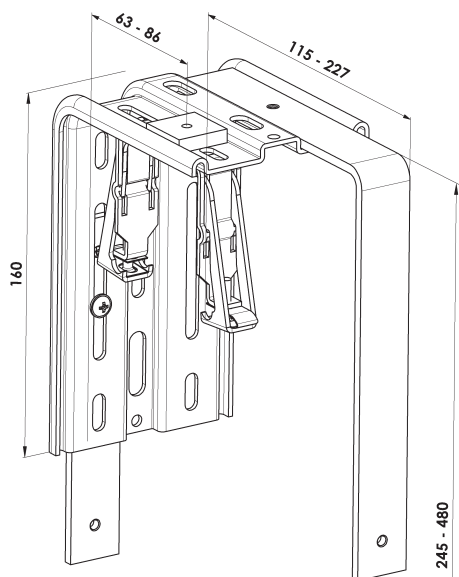
Krycí plech T2u (2-00662)



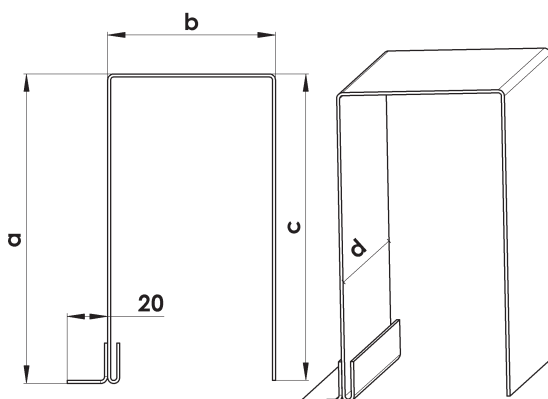
Krycí plech T3u (2-00663)



P008\_KBT 11 (6-010604-0011)  
(pro horní profil 56 x 58)

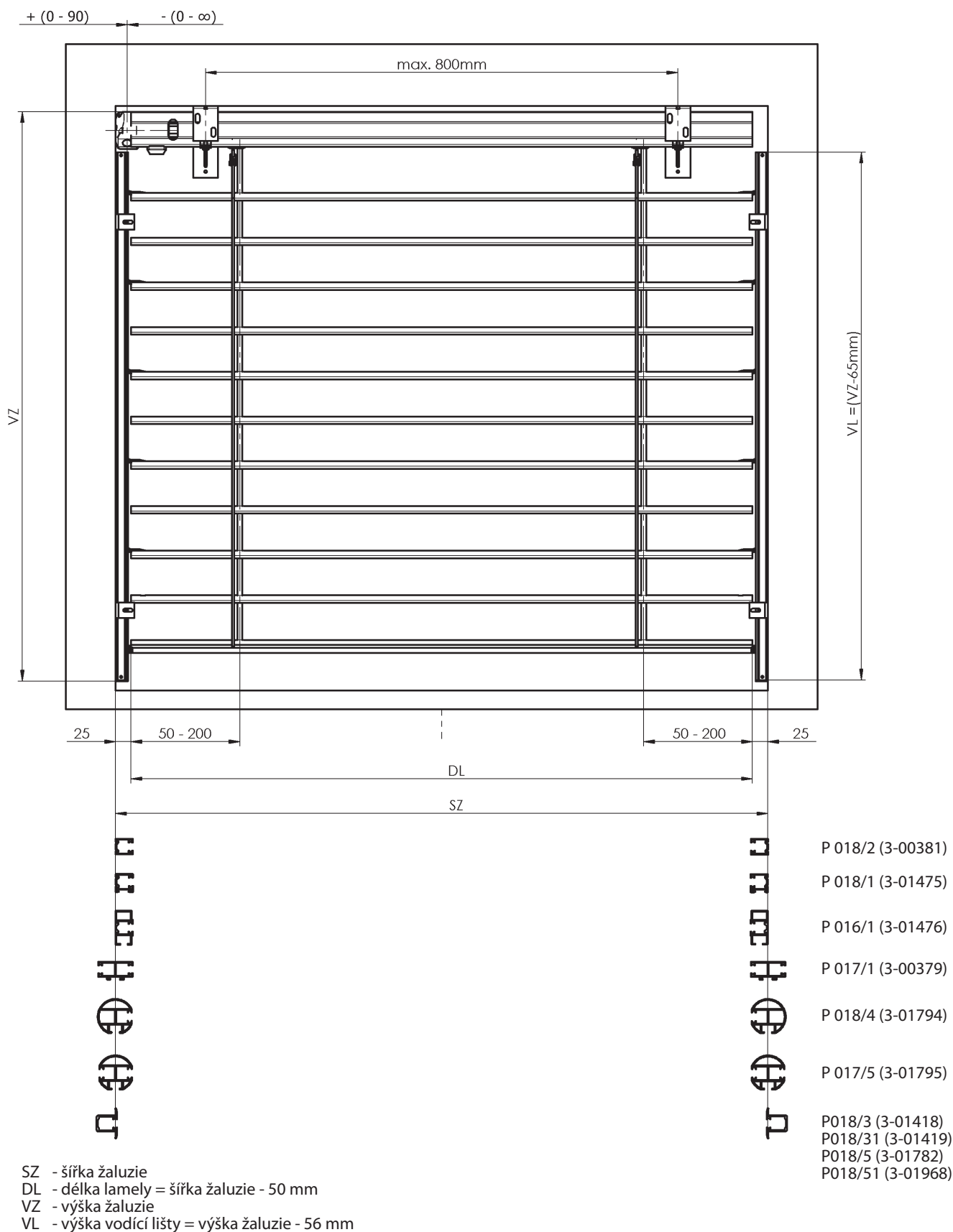


Krycí plech T4u (2-00664)



## Vedení vodící lištou

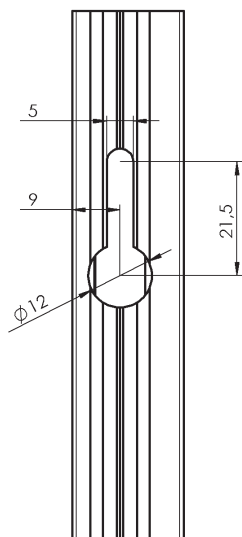
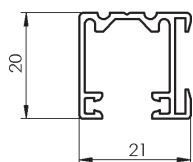
Vodící lišty patří pro: Cetta 50, Cetta 65, Cetta 80, Cetta 80-Flexi, Zetta 70, Zetta 90, Setta 65, Setta 90



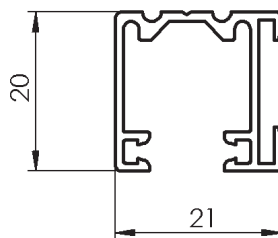


**Vodící lišta jednoduchá P 018/1 (3-01475)**

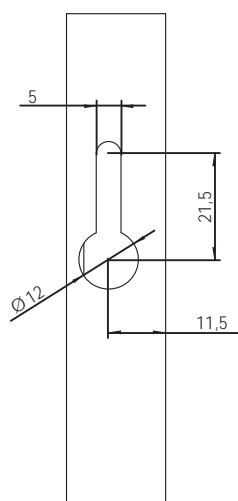
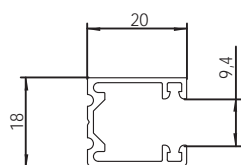
Pro montáž do špalety (bez použití vynašeče)

**Vodící lišta jednoduchá P 018/1 (3-01475)**

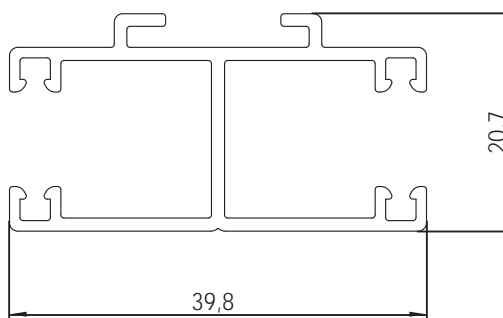
Pro montáž na rám a na fasádu (s použitím vynašeče)

**Vodící lišta jednoduchá P 018/2 (3-00381)**

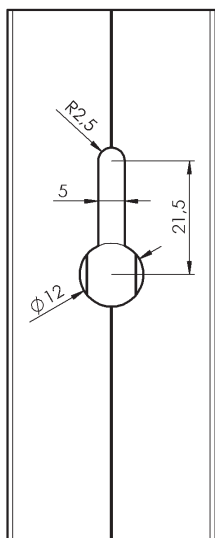
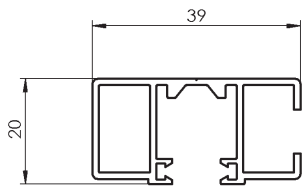
Pro montáž do špalety (bez použití vynašeče)

**Vodící lišta dvojitá P 017/1 (3-00379)**

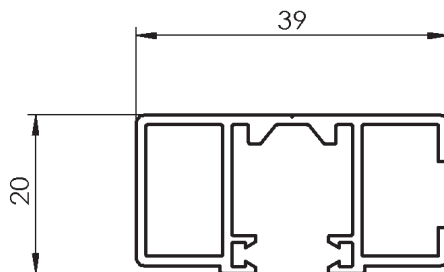
Pro montáž na rám a na fasádu (s použitím vynašeče)



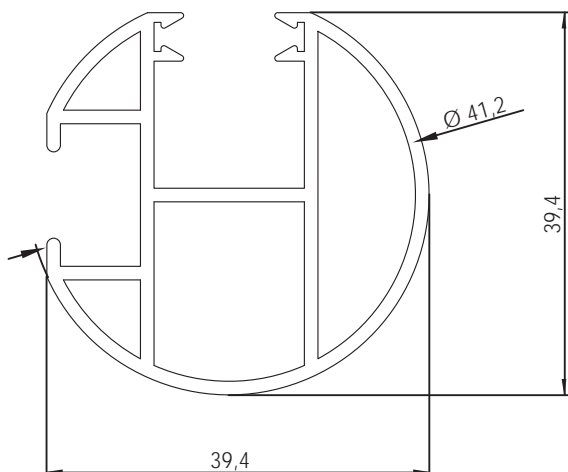
**Vodící lišta samonosná P 016/1 (3-01476)**  
Pro montáž do špalety (bez použití vynašeče)



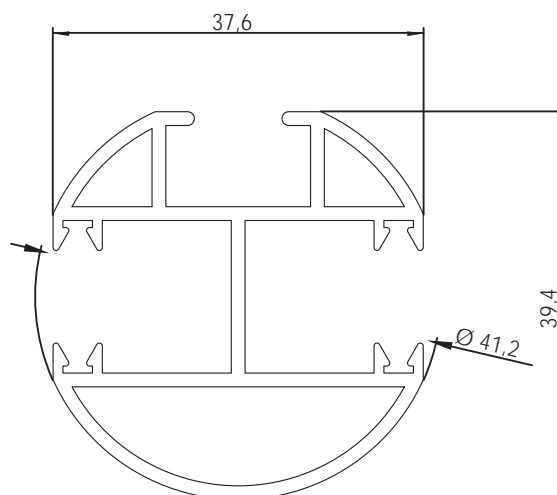
**Vodící lišta samonosná P 016/1 (3-01476)**  
Pro montáž na rám a na fasádu (s použitím vynašeče)



**Vodící lišta kulatá jednostranná P 018/4 (3-01794)**  
Pro montáž na rám a na fasádu (s použitím vynašeče)

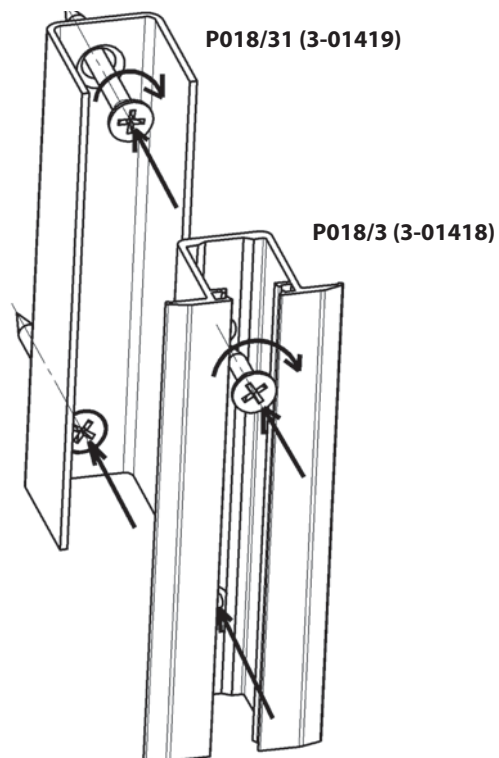
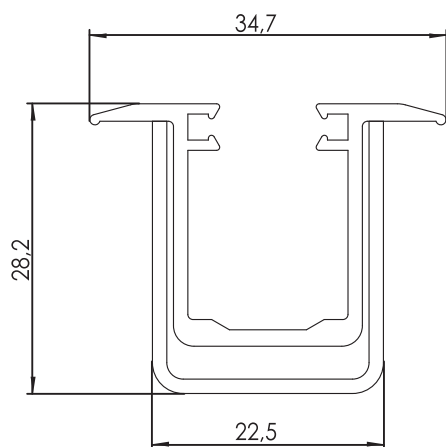


**Vodící lišta kulatá oboustranná P 017/5 (3-01795)**  
Pro montáž na rám a na fasádu (s použitím vynašeče)



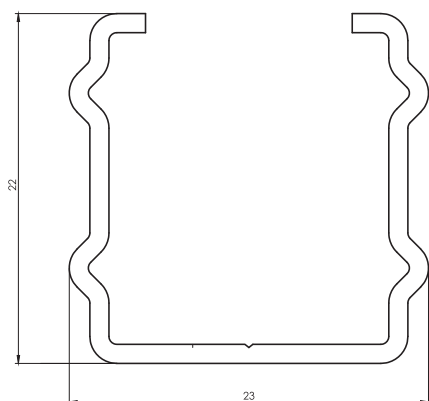
**Vodící lišta zaomítací P018/31 (3-01419) + P018/3 (3-01418)**

Pro montáž k zaomítání

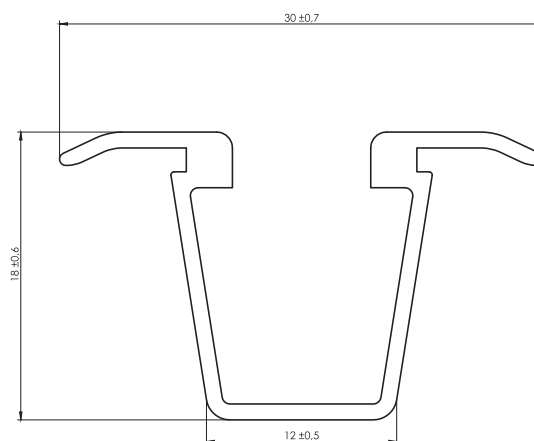


**Vodící lišta zaomítací P018/51 (3-01968, Al)**

Pro montáž k zaomítání

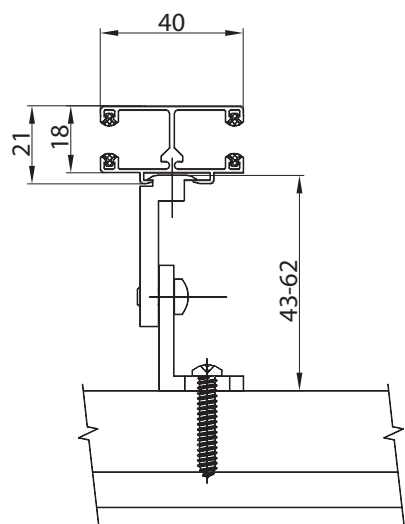


**Vložka do zaomítací lišty P018/5 (3-01782, PVC)**

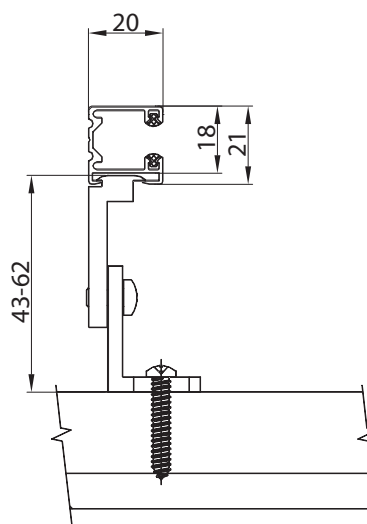


**Držáky vodících lišt**

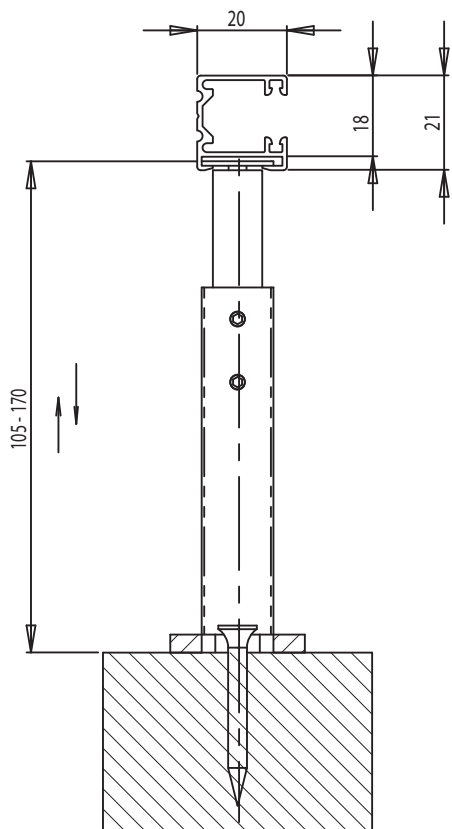
**Držák vodící lišty P021 (2-00050) 43-62 mm  
(pro vodící lištu P017/1)**



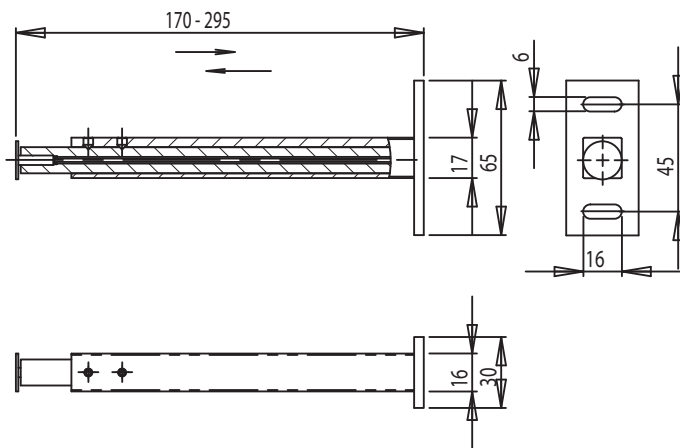
**Držák vodící lišty P021 (2-00050) 43-62 mm  
(pro vodící lištu P018/1)**



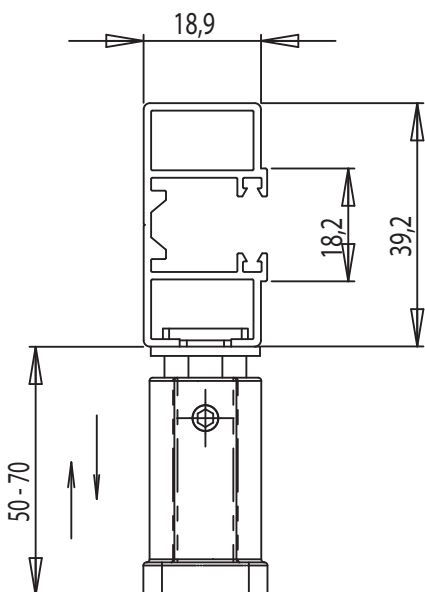
Držák lišty vodící teleskopický, 105-170 mm P021/3 (6-004497-1700)  
pro vodící lištu P018/1, P018/4 a P017/5



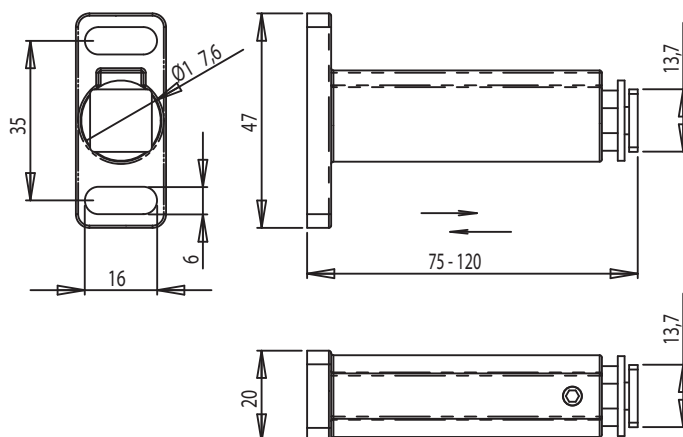
Držák lišty vodící teleskopický, 170-295 mm P021/4 (6-004497-2950)  
pro vodící lištu P018/1, P018/4 a P017/5



Držák lišty vodící teleskopický STS, 50-70 mm P021/5 (6-008113)  
pro vodící lištu P016/1

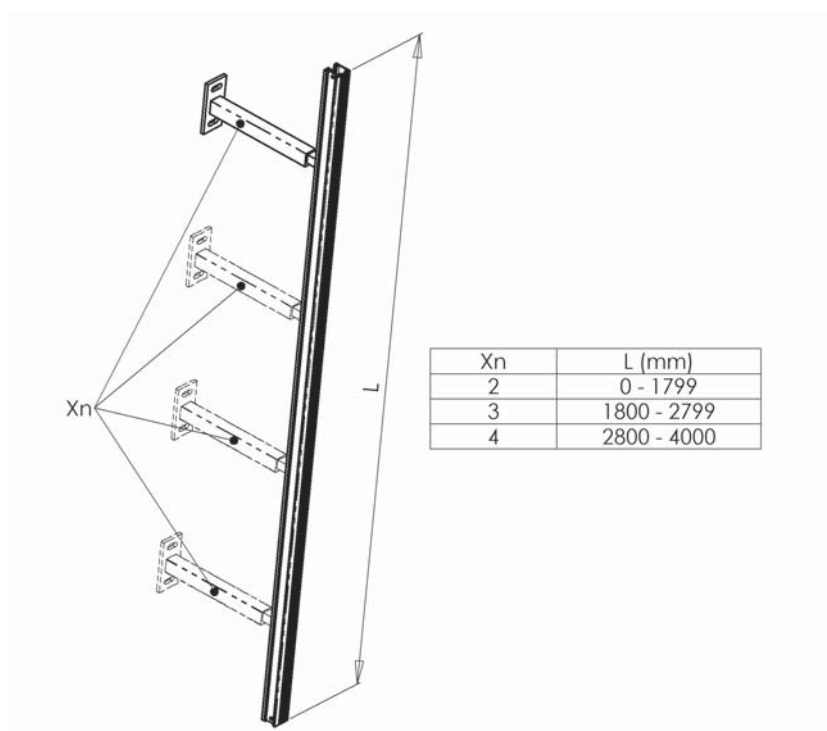


Držák lišty vodící teleskopický STS, 75-120 mm P021/6 (6-008114)



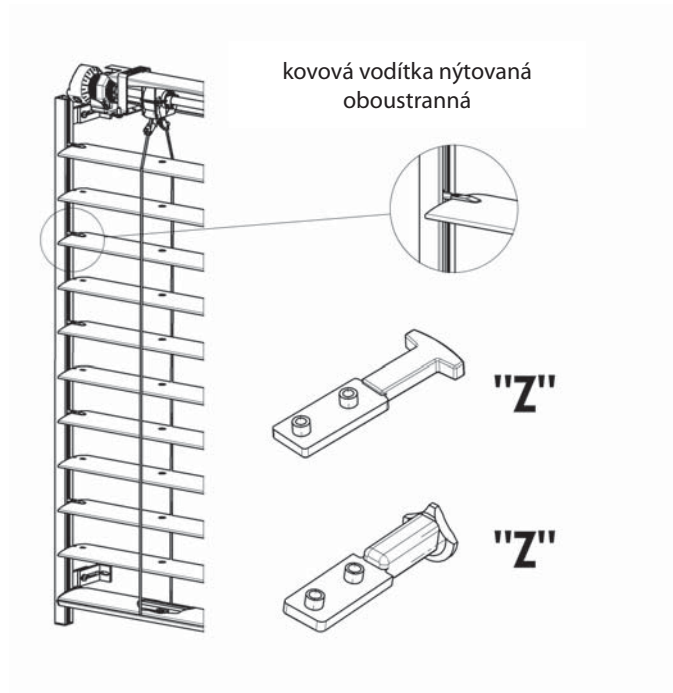
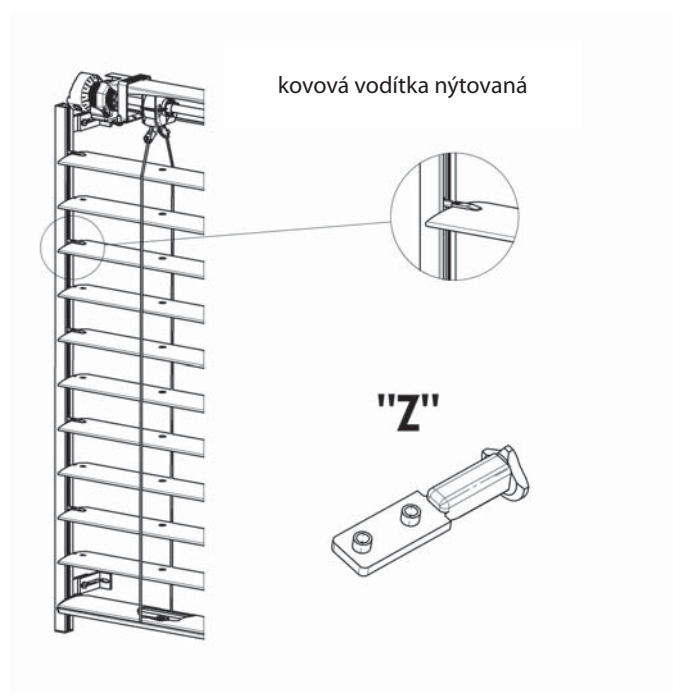
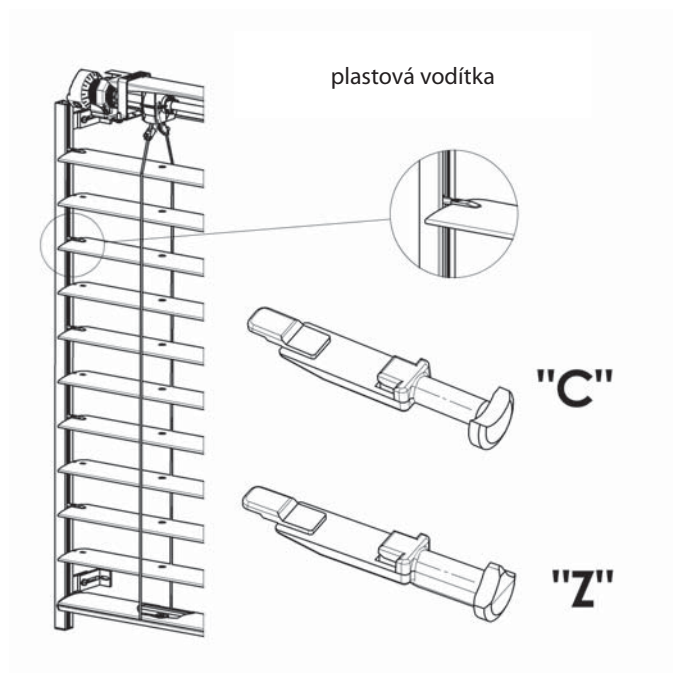
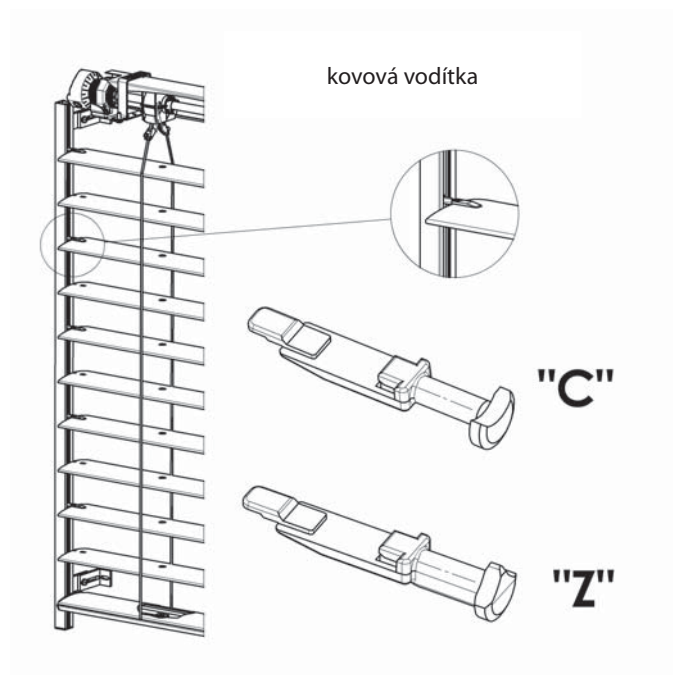


Typ držáku lišty vodící	Vzdálenost v. lišty od rámu okna ( mm)
Držák lišty vodící, 43 - 62 mm P021 (2-00050)	43 - 62
Držák lišty vodící, 63 - 92 mm P 021/1 (2-00051)	63 - 92
Držák lišty vodící, 93 - 145 mm P 021/2 (2-00052)	93 - 145
Držák lišty vodící teleskopický, 105 - 170 mm P 021/3	105 - 170
Držák lišty vodící teleskopický, 170 - 295 mm P 021/4	170 - 295
Držák lišty vodící teleskopický STS, 50 - 70 mm P 021/5	50 - 70
Držák lišty vodící teleskopický STS, 75 - 120 mm P 021/6	75 - 120



Doporučený počet držáků pro jednu vodící lištu dle výšky žaluzie ( mm)

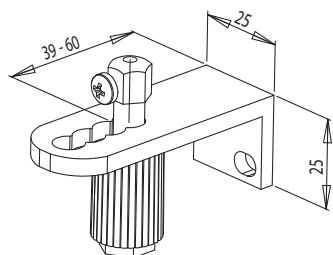
Výška žaluzie ( mm)	ks
< 1801	2
1801 - 2800	3
větší než 2800	4



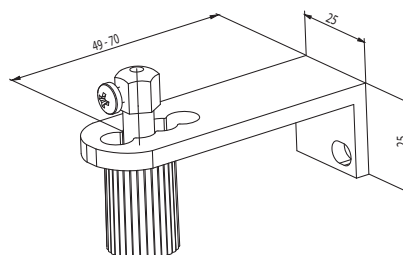
## Vedení lankem

Typy vodítek pro žaluzie vedené lankem  
(Cetta 35, Cetta 50, Cetta 65, Cetta 80, Cetta 80-Flexi)

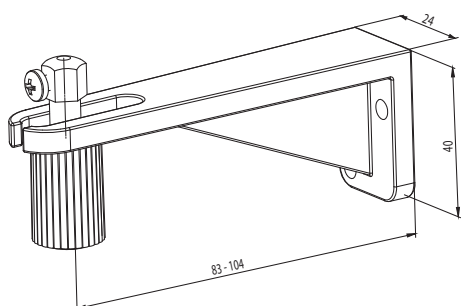
Vodítko lanka rohové, 39 - 60 mm P 031 (2-00195)



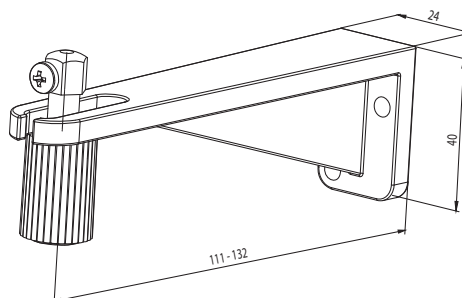
Vodítko lanka rohové, 49 - 70 mm P 031/1 (2-00137)



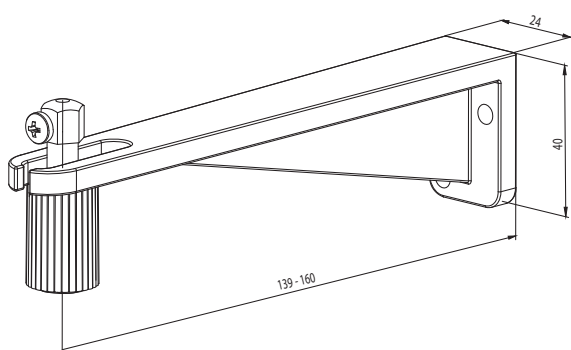
Vodítko lanka rohové, 83 - 104 mm P 031/2 (2-00136)



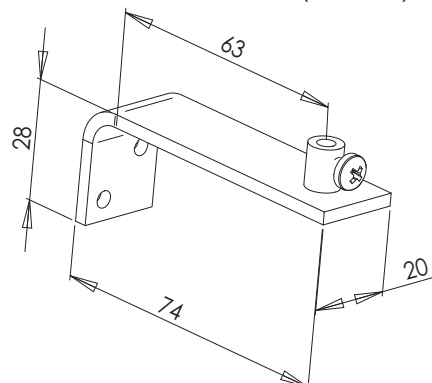
Vodítko lanka rohové, 111 - 132 mm P 031/3 (2-00559)



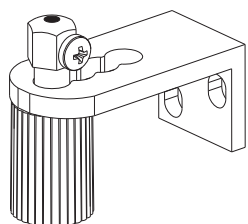
Vodítko lanka rohové, 139 - 160 mm P 031/4 (2-00560)



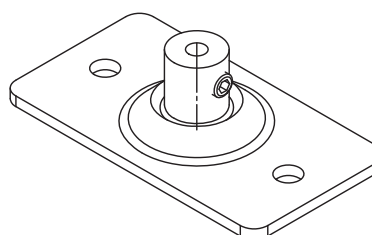
Vodítko lanka rohové P 031/5 (6-009346)



Vodítko lanka rohové, 25 - 46 mm P 031/6 (2-00822)



Napínací úhelník P043/1 (6-011032)



Typ vodítka lanka	Vzdálenost lanka od rámu okna ( mm )
Vodítko lanka rohové, 39 - 60 mm P 031	39 - 60
Vodítko lanka rohové, 49 - 70 mm P 031/1	49 - 70
Vodítko lanka rohové, 83 - 104 mm P 031/2	83 - 104
Vodítko lanka rohové, 111 - 132 mm P 031/3	111 - 132
Vodítko lanka rohové, 139 - 160 mm P 031/4	139 - 160
Vodítko lanka rohové, P 031/5	76
Vodítko lanka rohové, 25 - 46 mm P031/6	65

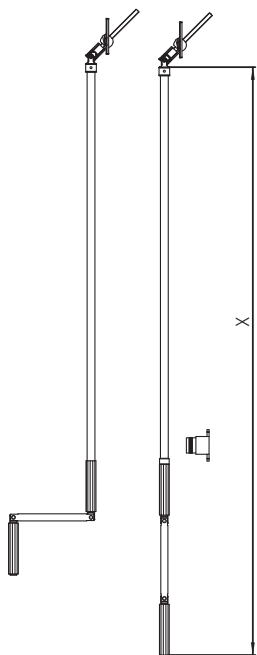
### Vzdálenost vodícího lanka od rámu okna

Pro Cetta 50 existují 3 různé vzdálenosti lanka od rámu okna. Tato vzdálenost je dána roztečí otvorů v rohovém vodítku.

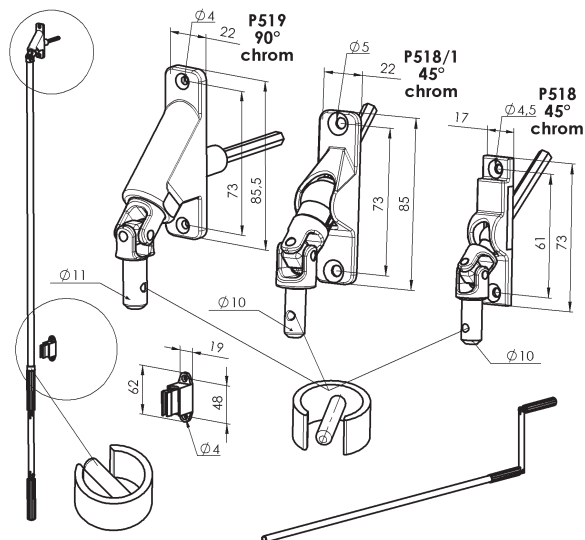
Pro Cetta 65, Cetta 80 je určeno rohové vodítko s možností regulace vzdáleností lanka od rámu okna.

# Ovládání – klika

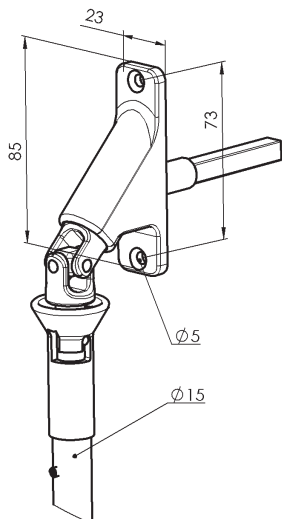
## Určení délky kliky



Klika 6hr. 45° a 90° (P 150/1, 2-00298)  
(Cetta 50)

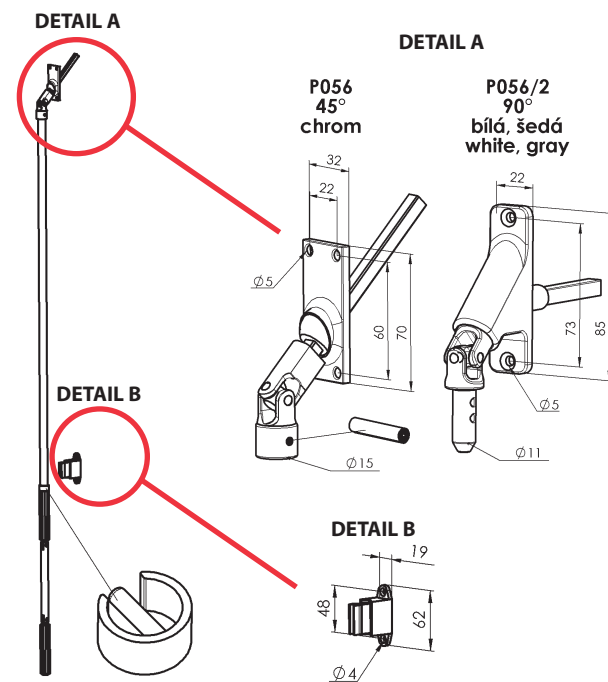


Klika 4hr. 90° odnímatelná (P 150/4, 2-00581)  
(Cetta 65, Setta 65, Cetta 80, Cetta 80-Flexi, Zetta 70, Zetta 90, Setta 90)

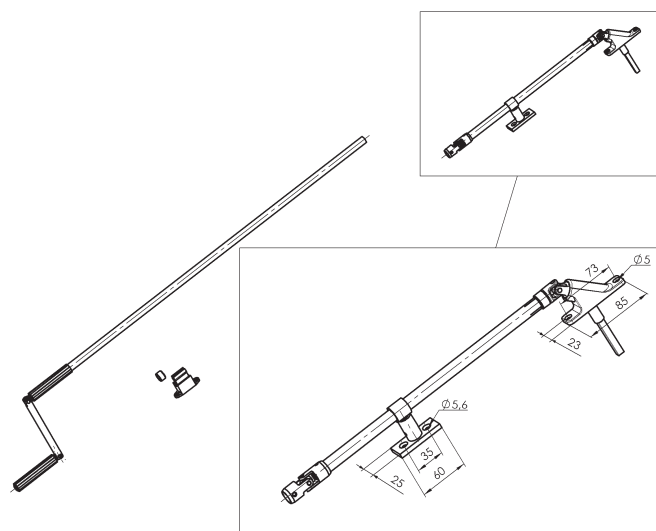


## Typy klik

Klika 4hr. 45° a 90° (P 150/2, 2-00299)  
(Cetta 65, Setta 65, Cetta 80, Cetta 80-Flexi, Zetta 70, Zetta 90, Setta 90)

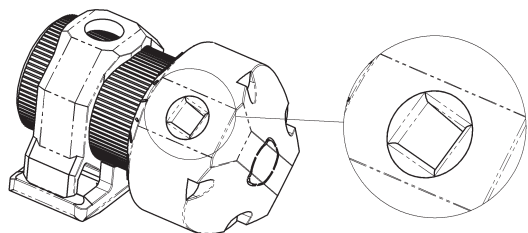
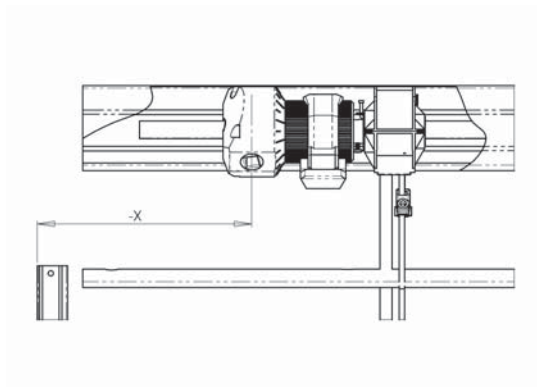
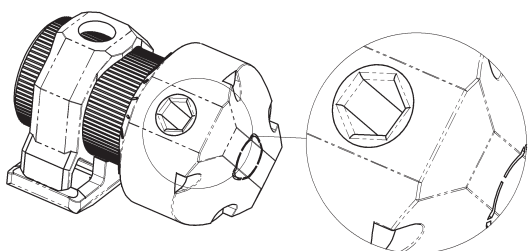
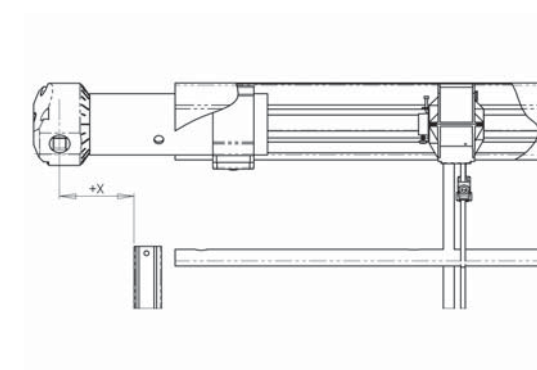
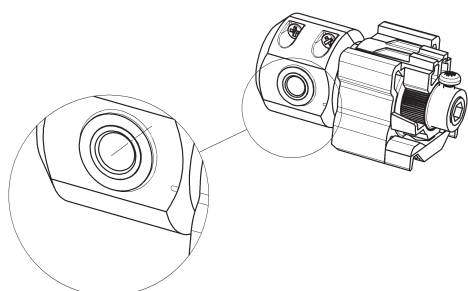
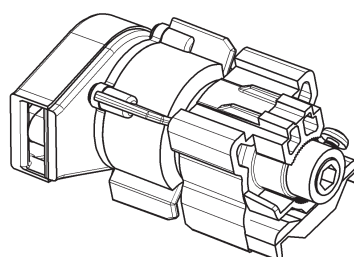


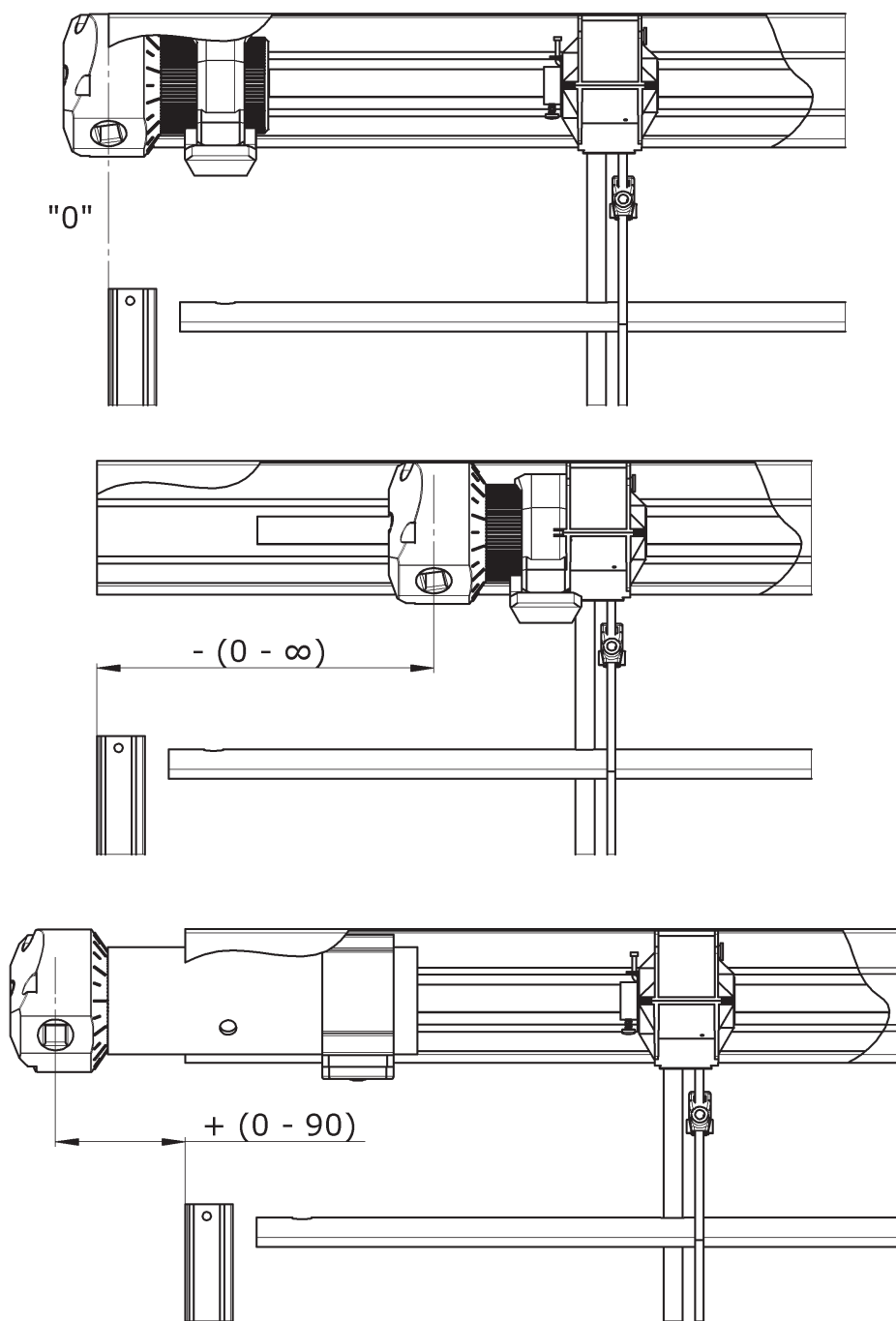
Klika 4hr. 90° s kardanem (P 150/3, 2-00300)  
(Cetta 65, Setta 65, Cetta 80, Cetta 80-Flexi, Zetta 70, Zetta 90, Setta 90)





## Typy převodovky

Převodovka se 4hr. otvorem  
P045 (6-001179)Převodovka se 4hr. otvorem průchozí  
P045/1 (6-001180)Převodovka se 6hr. otvorem  
P045/2 (6-003417)Převodovka se 4hr. otvorem prodloužená (STS)  
P045/4 (6-008115)Převodovka se 6hr. otvorem pro ovládání klikou  
(Cetta 35, Cetta 50)  
P228 (2-00132)Převodovka pro ovládání šňůrou  
(Cetta 35, Cetta 50)  
P227 (2-00133)



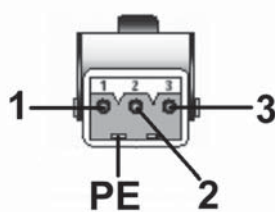
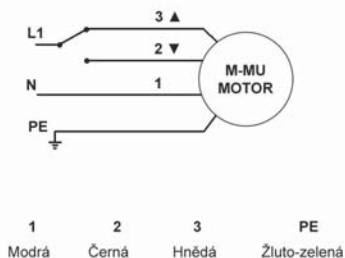
Poloha převodovky (možné posunutí) v horním profilu závisí na konkrétním osazení rámu okna, ostění. Osa převodovky je vzdálenost osy středu převodovky od vnějšího okraje vodící lišty, příp. od vnějšího okraje lamely v případě vedení ocelovým lankem.

**Bezpečnostní pokyny:**

- Jakmile dosáhnete koncový doraz, nepokoušejte se už dále pohybovat klikou
- Klikou otáčejte pouze v příslušném směru, rovnoměrně a bez násilí

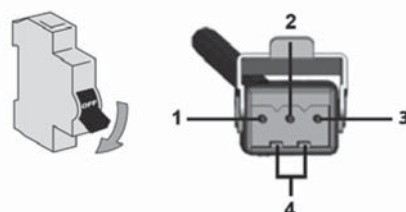
## Ovládání motorem

### Schéma zapojení standardního motoru



L1 : Fáze  
N : Nula  
PE : Zem

### Schéma zapojení RTS motoru



1 - Nulový vodič (N)  
2 - Fázový vodič (L)  
3 - Nezapojeno  
4 - Ochranný vodič (PE)

Parametr	motor Somfy	motor Geiger	motor Elero
Kroutící moment	6 - 18 Nm	3 - 20 Nm	5 - 9 Nm
Příkon	90 - 210 W	90 - 190 W	110 - 170 W
Odběr proudu	0,41 - 0,7 A	0,4 - 0,85 A	0,45 - 0,85 A
Jmenovité napětí	230 V / 50 Hz	230 V / 50 Hz	230 V / 50 Hz
Otáčky	24 ot./min.	26 ot./min.	26 ot./min.
Kapacita koncových spínačů	73	80	85
Třída ochrany motoru	IP54	IP54	IP44
Max. doba chodu	cca 6 min.	cca 6 min.	4 - 5 min.
Hmotnost	1,35 - 2,41 kg	-	-

### Důležité pokyny:

- Montáž elektrického zařízení smí provádět pouze osoby s příslušnou kvalifikací
- Nepřipojujte k jednomu spínači nikdy více než jeden motor. Jedním spínačem může být ovládáno více pohonů jen u skupinového řízení.

Pozn. Podrobná schémata zapojení naleznete v manuálech firmy Somfy, Geiger, Elero.

### Nastavení horní a spodní koncové pozice (dorazu)

#### a) Motory Geiger, Elero, Somfy HTM - pomocí montážního kabelu Somfy

Použité motory mají dva integrované, volně nastavitelné koncové vypínače. Bílé tlačítko je dolní doraz, černé (barevné) je horní doraz.

#### Nastavení horní koncové pozice:

- Spustit žaluzii montážním kabelem cca. 300 mm pod požadovanou koncovou pozici.  
Pozn. montážní kabel pro nastavení dorazů v tomto případě však není nutný.
- Stisknout černé nastavovací tlačítko na motoru.
- Vyhrnout žaluzii do požadované horní koncové pozice.
- Spustit žaluzii po dobu cca. 6 sekund směrem dolů až černé nastavovací tlačítko slyšitelně vyskočí (cvaknutí).

Horní koncová pozice je tímto uložena.

Motory mají v sobě zabudován ještě jeden koncový doraz horní, tzv. nouzový. Je to „hříbek“ v těle motorů a automaticky vypíná žaluzie jen v pohybu nahoru kdykoli, dotkne-li se jej horní lamela žaluzie.

#### Nastavení spodní koncové pozice:

- Vyhrnout žaluzii ca. 300 mm nad požadovanou koncovou pozici.
- Stisknout bílé nastavovací tlačítko na motoru.
- Spustit žaluzii do požadované koncové pozice dolů.
- Vyhrnout žaluzii po dobu cca. 6 sek. směrem nahoru až bílé nastavovací tlačítko slyšitelně vyskočí (cvaknutí).

Spodní koncová pozice je tímto uložena.

V případě potřeby lze ale kdykoliv změnit nastavení.

### Oprava nastavení

Při nastavení koncové pozice se motor nastavuje na otáčkách. Pokud není koncová pozice správně nastavena, případně pokud se díky okolním vlivům a nárůstu tření změnilo chování žaluzie a tím i koncová pozice spodní lišty, musí být požadovaná koncová pozice opět nastavena, dle předchozího popisu.

### b) Nastavení koncových dorazů motory Somfy WT - pomocí montážního kabelu Somfy

Použité motory nemají viditelně nastavitelné koncové vypínače.

#### Nastavení horní koncové pozice:

- Spustit žaluzii montážním kabelem cca. 300 mm pod požadovanou koncovou pozici.
- Stisknout: na montážním kabelu Somfy tlačítko RTS
- na obyčejném montážním kabelu tlačítko nahoru a dolů zároveň
- Motor se protočí po dobu cca 1 sec.
- Vyhrnout žaluzii do požadované horní koncové pozice.
- Spustit žaluzii po dobu cca 3 sec. směrem dolů.

Horní koncová pozice je tímto uložena.

Motory mají v sobě zabudován ještě jeden koncový doraz horní, tzv. nouzový. Je to „hříbek“ v těle motorů a automaticky vypíná žaluzie jen v pohybu nahoru kdykoli, dotkne-li se jej horní lamela žaluzie.

#### Nastavení spodní koncové pozice:

- Vyhrnout žaluzii ca. 300 mm nad požadovanou koncovou pozici.
- Stisknout: na montážním kabelu Somfy tlačítko RTS
- na obyčejném montážním kabelu tlačítko nahoru a dolů zároveň
- Motor se protočí po dobu cca 1 sec.
- Vyhrnout žaluzii do požadované spodní koncové pozice.
- Spustit žaluzii po dobu cca 3 sec. směrem dolů.

Spodní koncová pozice je tímto uložena.

V případě potřeby lze ale kdykoliv změnit nastavení.

### Oprava nastavení

Při nastavení koncové pozice se motor nastavuje na otáčkách. Pokud není koncová pozice správně nastavena, případně pokud se díky okolním vlivům a nárůstu tření změnilo chování žaluzie a tím i koncová pozice spodní lišty, musí být požadovaná koncová pozice opět nastavena, dle předchozího popisu.

### Doporučený krouticí moment pro žaluzie ovládané motorem (Nm)

Šířka žal. ( mm ) Výška žal. ( mm )										
	400	1800	2400	3000	3600	4200	4800	5400	6600	7200
1000	3	3	3	3	3	3	3	3	3	3
2000	3	3	3	3	6	6	6	6	6	10
3000	3	3	6	6	6	6	10	10	10	20
4000	3	6	6	10	10	10	10	20	20	20

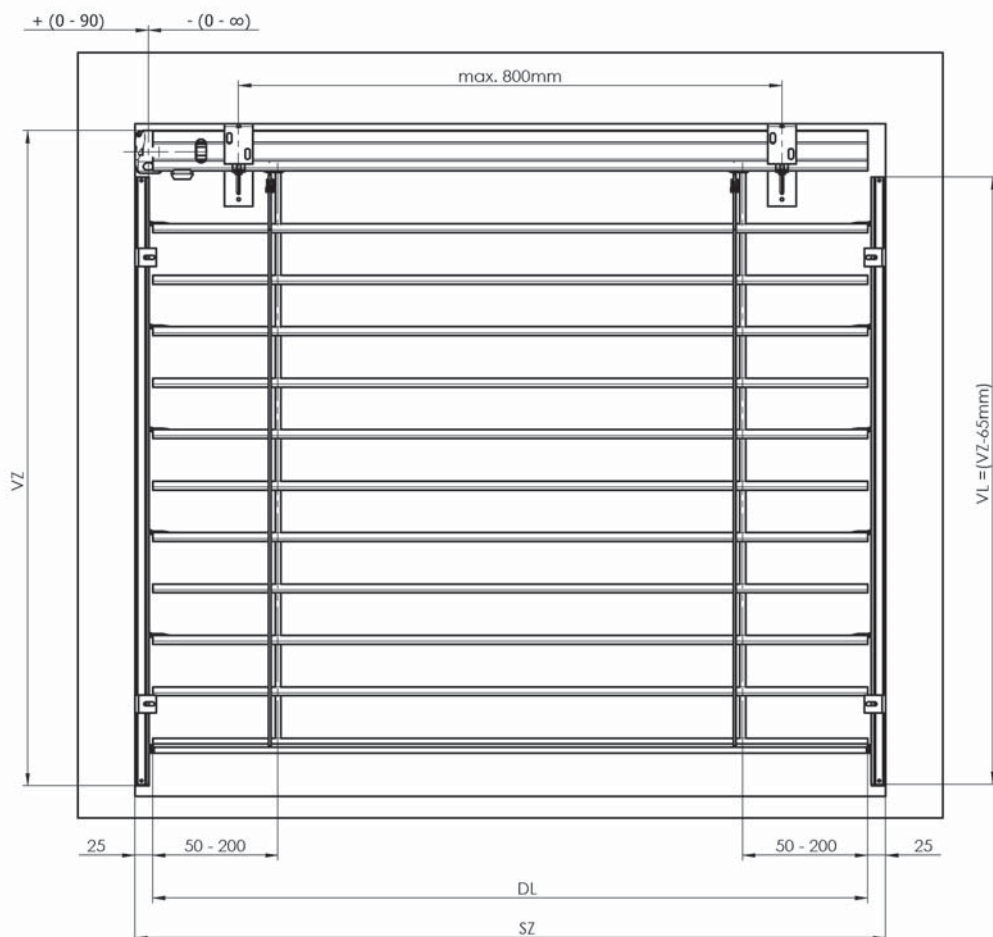


## Vyměření

### Vyměření standardní žaluzie

Šířku i výšku měříme vždy minimálně ve třech místech. Výrobní rozměr žaluzie je vždy nejmenší naměřená hodnota. Zásadně zaměřujeme až po osazení stavebního otvoru rámem, příp. oknem až je dokončeno venkovní i vnitřní ostění, včetně parapetů.

Způsob zaměření venkovních žaluzií je natolik specifická záležitost, že technickou stránku doporučujeme vždy konzultovat na staveništi. Jsou možná i jiná specifická řešení.



SZ - šířka žaluzie  
VZ - výška žaluzie  
DL - délka lamely  
VL - délka vodící lišty

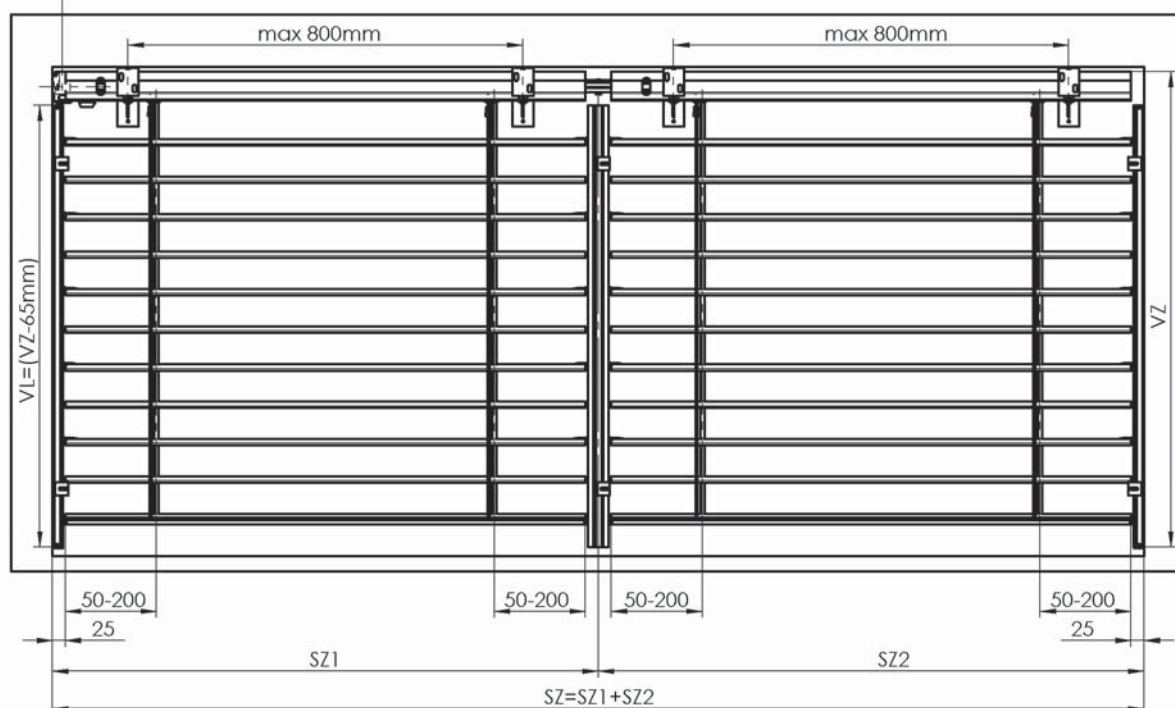
$$VL = VZ - 65 \text{ mm}$$

Horní profil je v případě ovládní motorem zkrácen o 5 mm. V případě ovládní klikou je délka horního profilu závislá na posunutí převodovky. Poloha převodovky (možné posunutí) v horním profilu závisí na konkrétním osazení rámu okna, ostění. Rozteč žebříčku závisí na volbě ovládní (pohybuje se v rozmezí 50 – 200 mm)

Šířku i výšku měříme vždy minimálně ve třech místech. Výrobní rozměr žaluzie je vždy nejmenší naměřená hodnota. Zásadně zaměřujeme až po osazení stavebního otvoru rámem, příp. oknem až je dokončeno venkovní i vnitřní ostění, včetně parapetů. Způsob zaměření venkovních žaluzií je natolik specifická záležitost, že technickou stránku doporučujeme vždy konzultovat na staveništi. Jsou možná i jiná specifická řešení.

### Vyměření spojené žaluzie

+ (0 - 90)    - (0 - ∞)



## Postup standardní montáže venkovní žaluzie

Montáž smí provádět jen kvalifikovaný odborný pracovník!

### Stavební připravenost pro montáž:

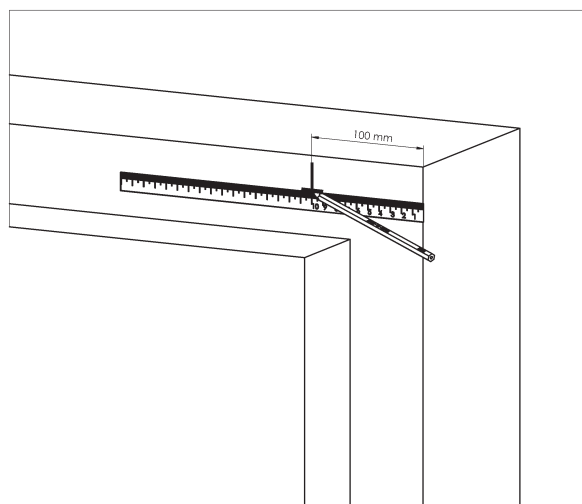
- hotové ostění, fasáda probarvená, hotové vnější parapety.

### Kontrola:

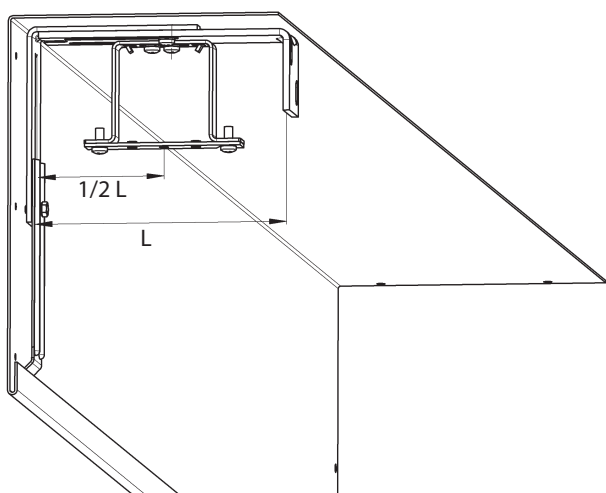
- před montáží doporučujeme provést kontrolu všech dílů při dodávce zboží, tím předejdeme možným problémům. Případné nedostatky, popř. připomínky týkající se montáže či vlastní žaluzie, sdělte prosím výrobci.

### Nářadí k montáži:

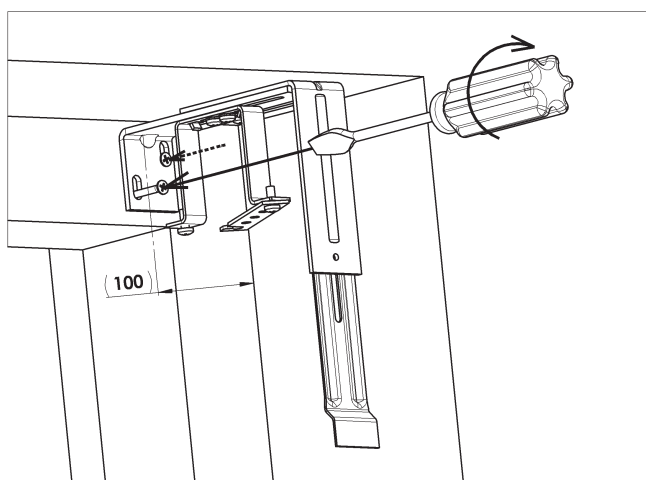
1. Svinovací metr
2. Vodováha
3. Tužka
4. Kladívko
5. Vrtačka elektrická a vrtáky dle podkladního materiálu
6. Akumulátorová vrtačka
7. Magnetický nástavec
8. Bity PZ2, PH2, magnetický nástavec na šestihrannou hlavu 8 a 10
9. Sada imbusových klíčů
10. Montážní kabel
11. Malá račna a ořech 8
12. Sada šroubováku izolovaných elektro



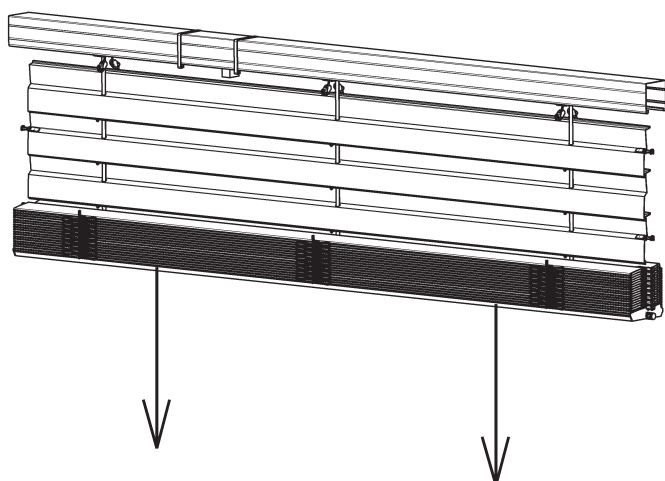
1.



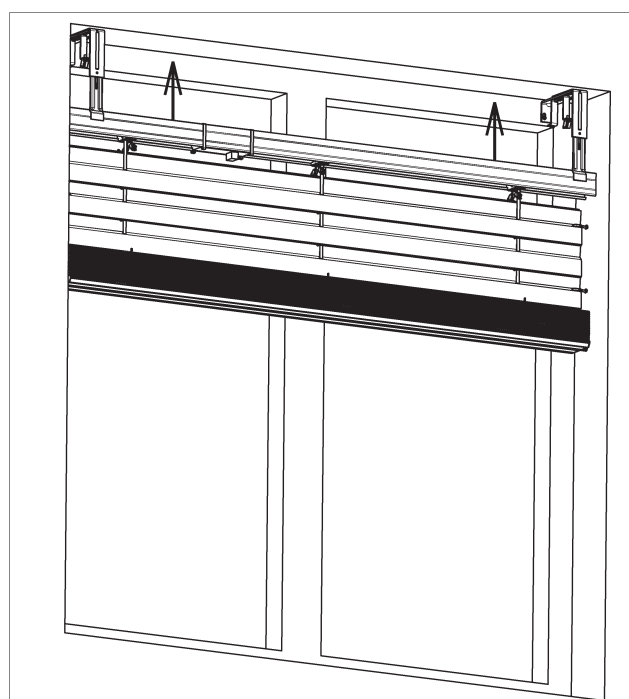
2.



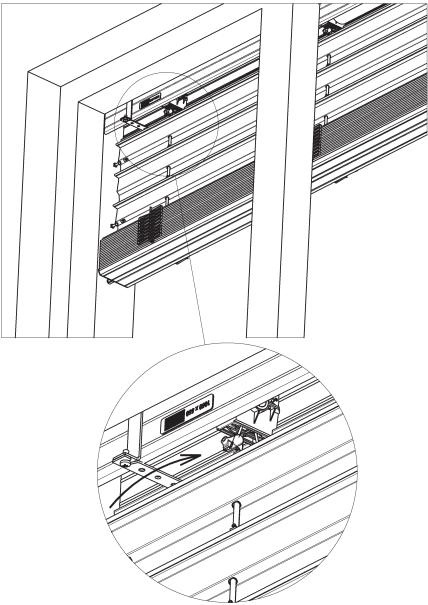
3.



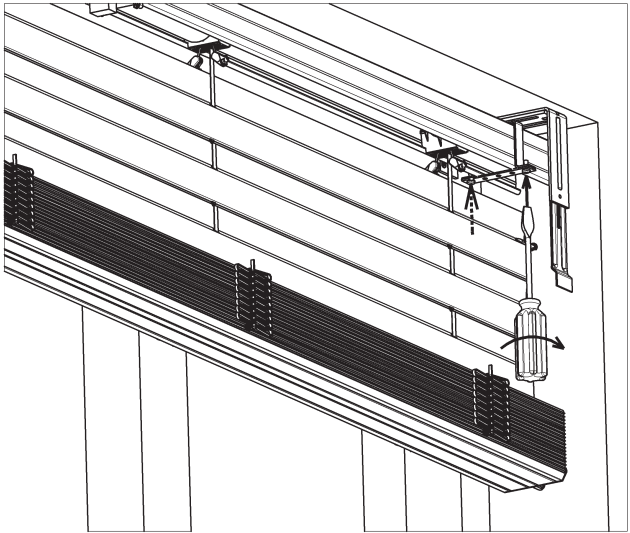
4.



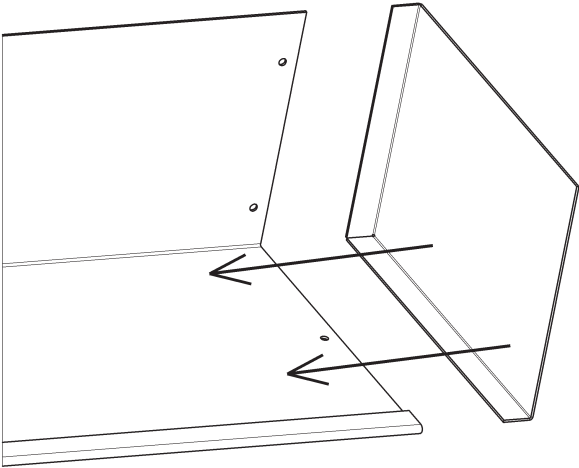
5.



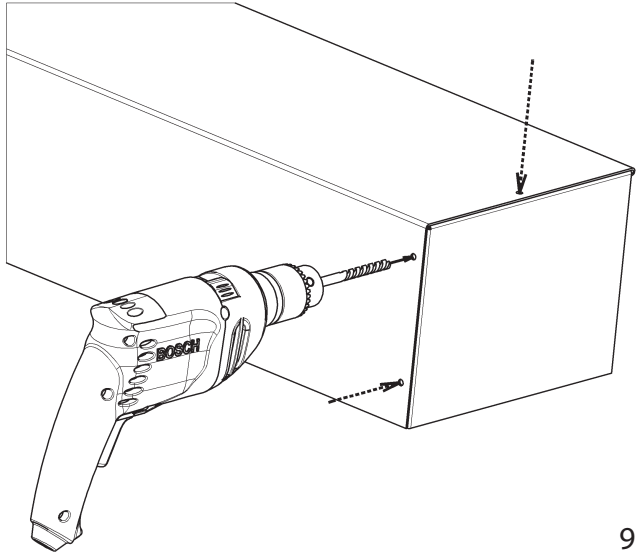
6.



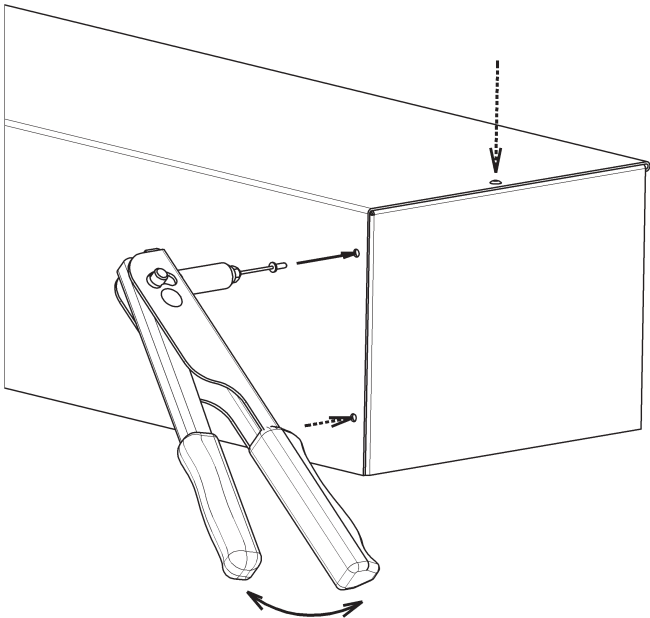
7.



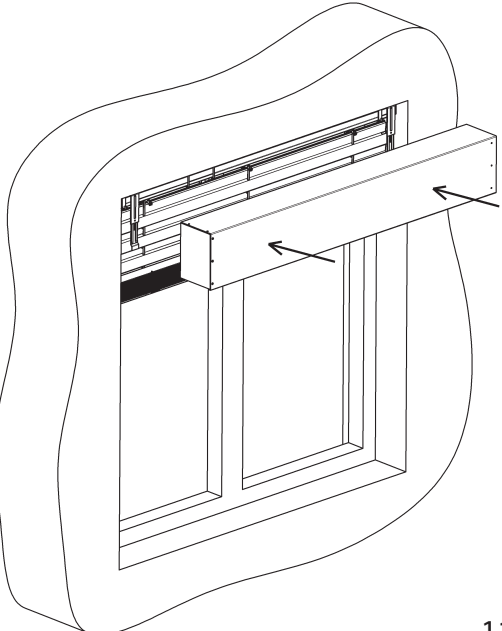
8.



9.

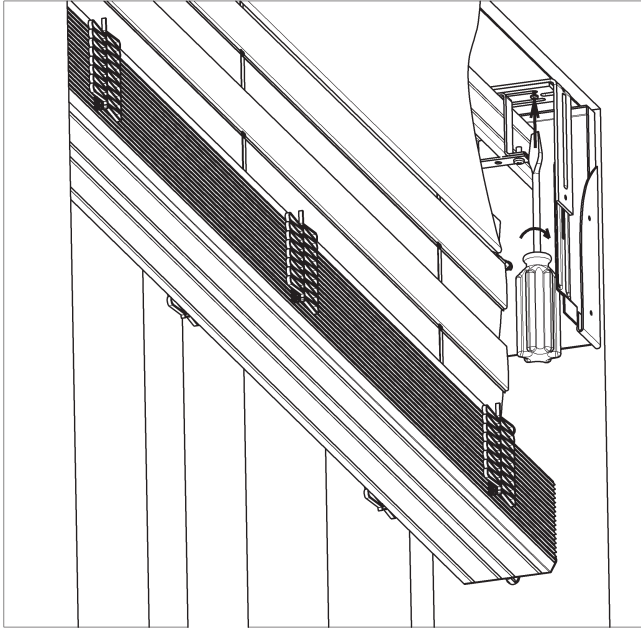


10.

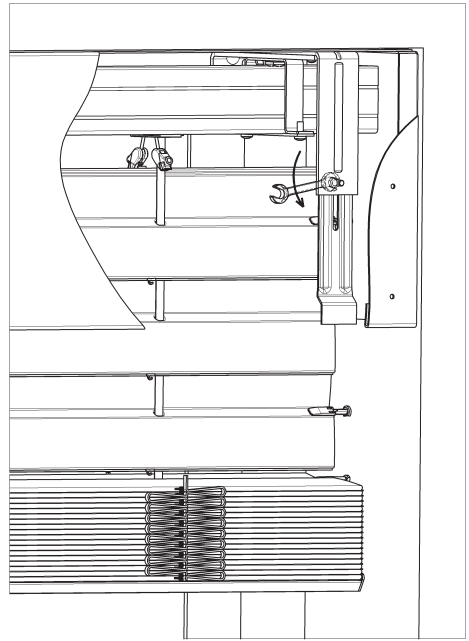


11.

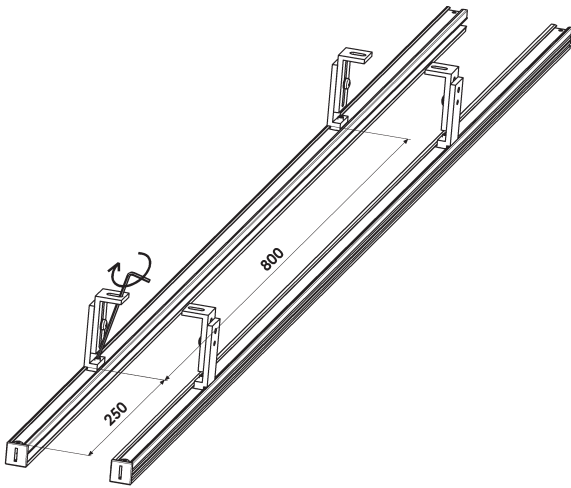
12.



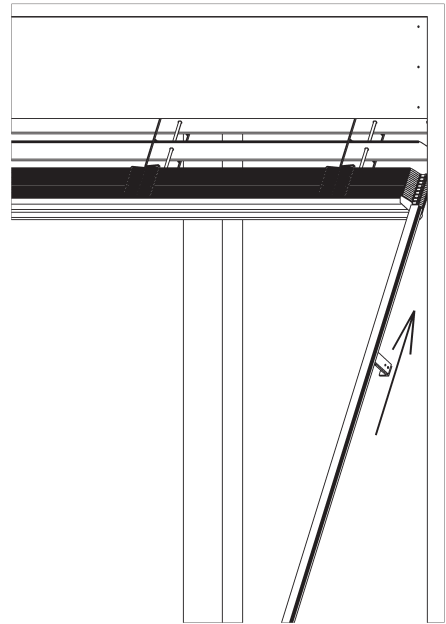
13.



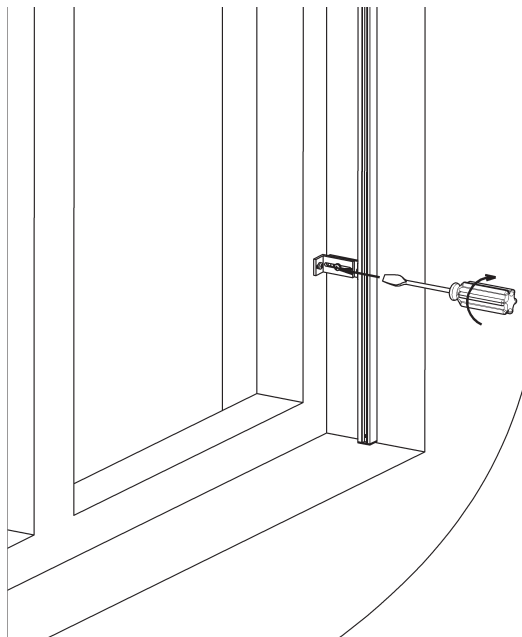
14.



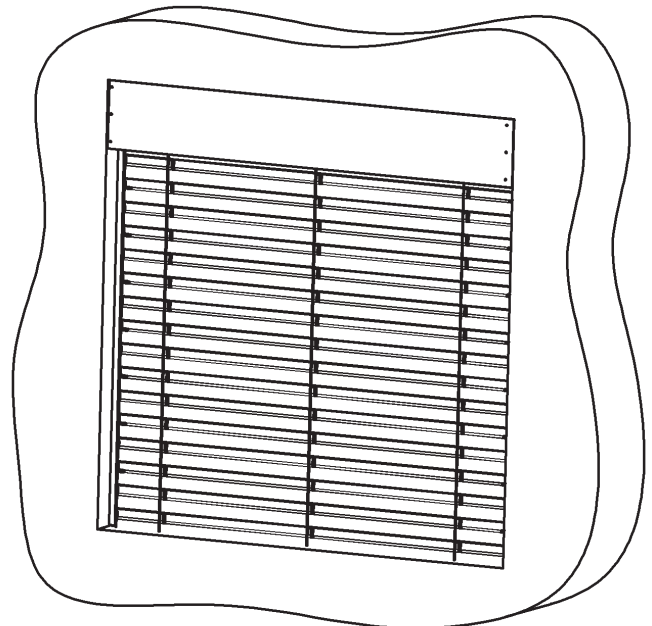
15.



16.

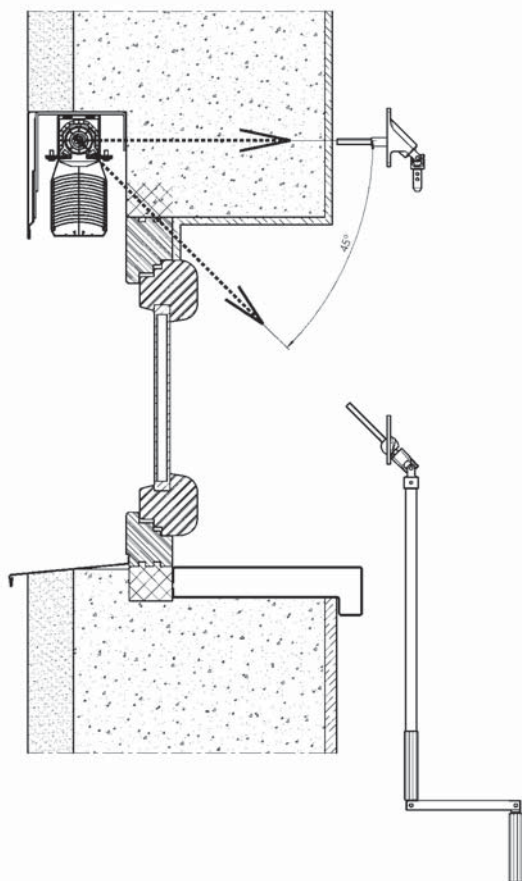


17.

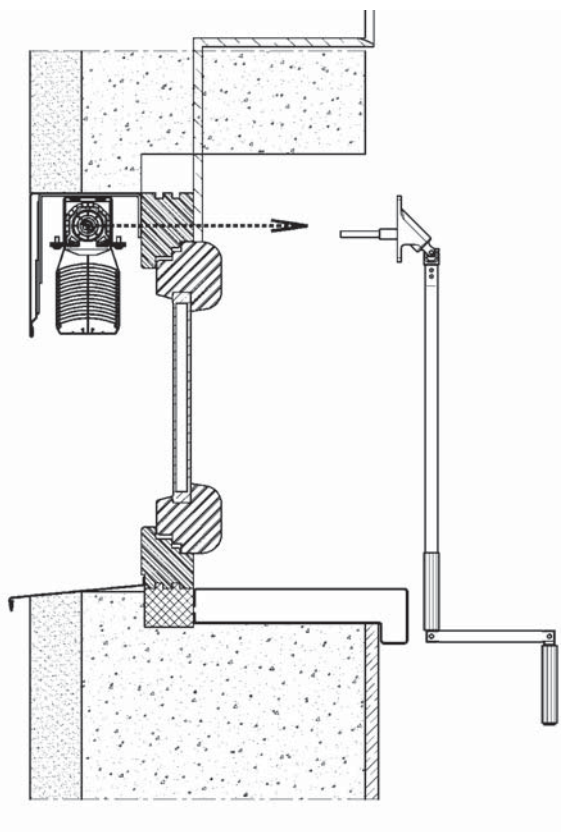


## Základní typy montáže

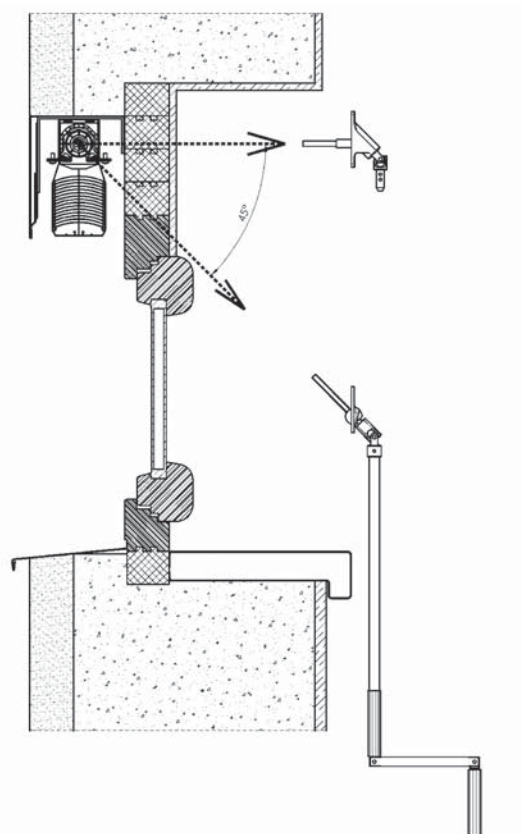
Montáž žaluzie do vytvořené kapsy (strop / stěna)



Montáž žaluzie do špalety na rám okna (strop / stěna)



Montáž žaluzie do špalety na rozšiřovací profil (strop / stěna)



Všechny tři základní typy montáže mohou být ve dvou variantách:

a) Krycí schránka přiznaná

### Postup montáže:

1. Změřit otvor a porovnat s hotovou připravenou žaluzií, zkontrolovat ovládání.
2. Rozvrhnout umístění držáků žaluzie tak, aby nezasahovaly do tex.pásků.
3. Vodorovně upevnit držáky.
4. Žaluzii zasunout do objímek v držácích a zajistit. Nedotahovat šroubky objímek.
5. Připravit průchod pro ovládání klikou nebo šňůrou. Pokud je el.ovládání, zapojit zástrčku.
6. Zevnitř namontovat průchodku kliky, pokud je tm dlouhý, zkrátit na potřebnou délku. Protáhnout nekonečnou šňůru vytvořeným otvorem. Namontovat krytku průchodu šňůry.
7. Dotáhnout šroubky na objímkách v držácích.
8. Nasadit na vodítka lamel vodičí lišty, které jsou již opatřeny držáky vodičích lišt a tyto namontovat na rám okna nebo do ostění (u montáže do ostění se nepoužívají držáky vodičích lišt a vodičí lišta se montuje přes otvory vytvořené v těle vodičí lišty). Vodičí lišty musí být namontovány uprostřed horního profilu žaluzie.
9. Spustit žaluzii do spodní polohy (namontovat držáky lanka pokud má žaluzie lamely vedené lankem). Zároveň provést kontrolu, zda vodičí lišty nebo lanka nesvírají lamely. Zkontrolovat svislou polohu vodičích lišt.
10. Při sklopených lamelách nasadit krycí schránku na držáky, zastrčit prodloužení držáku (dotáhnout fixační šroubek) do kapsy vytvořené na krycím plechu a přes otvor v držáku žaluzie krycí plech zajistit šroubem (texem).
11. Kontrolu žaluzie poháněné motorem provést montážním kabelem, případně doseřdit kovové polohy motoru a připojením žaluzie na přívodní kabel.
12. Připevnit držák kliky v interiéru. Zapojit ovládací spínač dle dodaného schématu zapojení.

b) Krycí schránka včleněna do zateplovacího systému nebo obvodového pláště

### Postup montáže:

1. Namontovat držáky žaluzie.
2. Nasadit krycí plech (může být i s bočnicemi), zastrčit prodloužení držáku (dotáhnout fixační šroubek) do kapsy vytvořené v krycím plechu a zajistit přes otvor v držáku šroubem (texem).
3. Vyvrtat průchod pro ovládání klikou.

Po zateplení objektu nebo zhotovení obvodového pláště probíhá montáž žaluzie dle předešlého návodu.



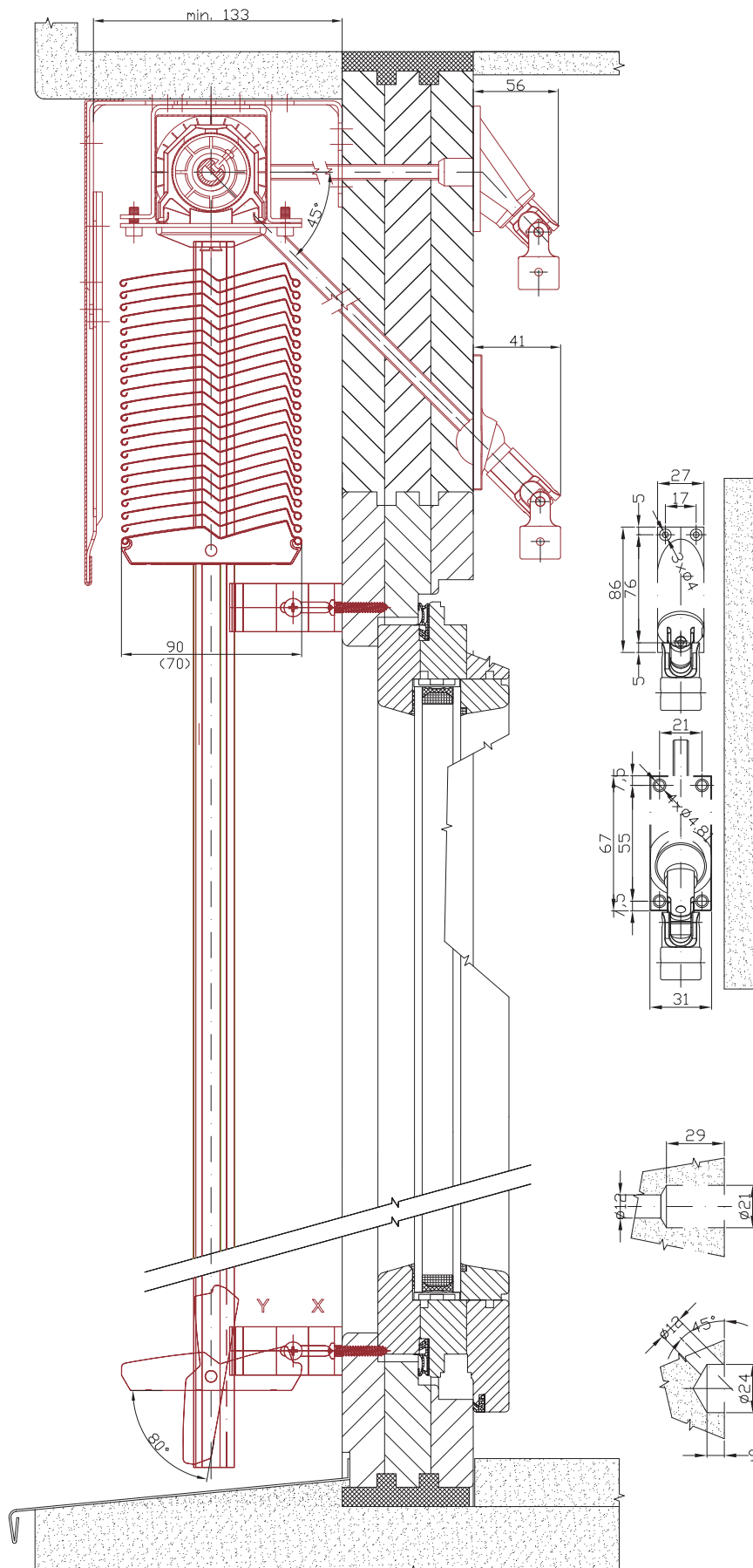


## SCHÉMA VENKOVNÍ ŽALUZIE ZETTA 70, ZETTA 90

VERTIKÁLNÍ ŘEZ

OVLÁDÁNÍ KLIKOU

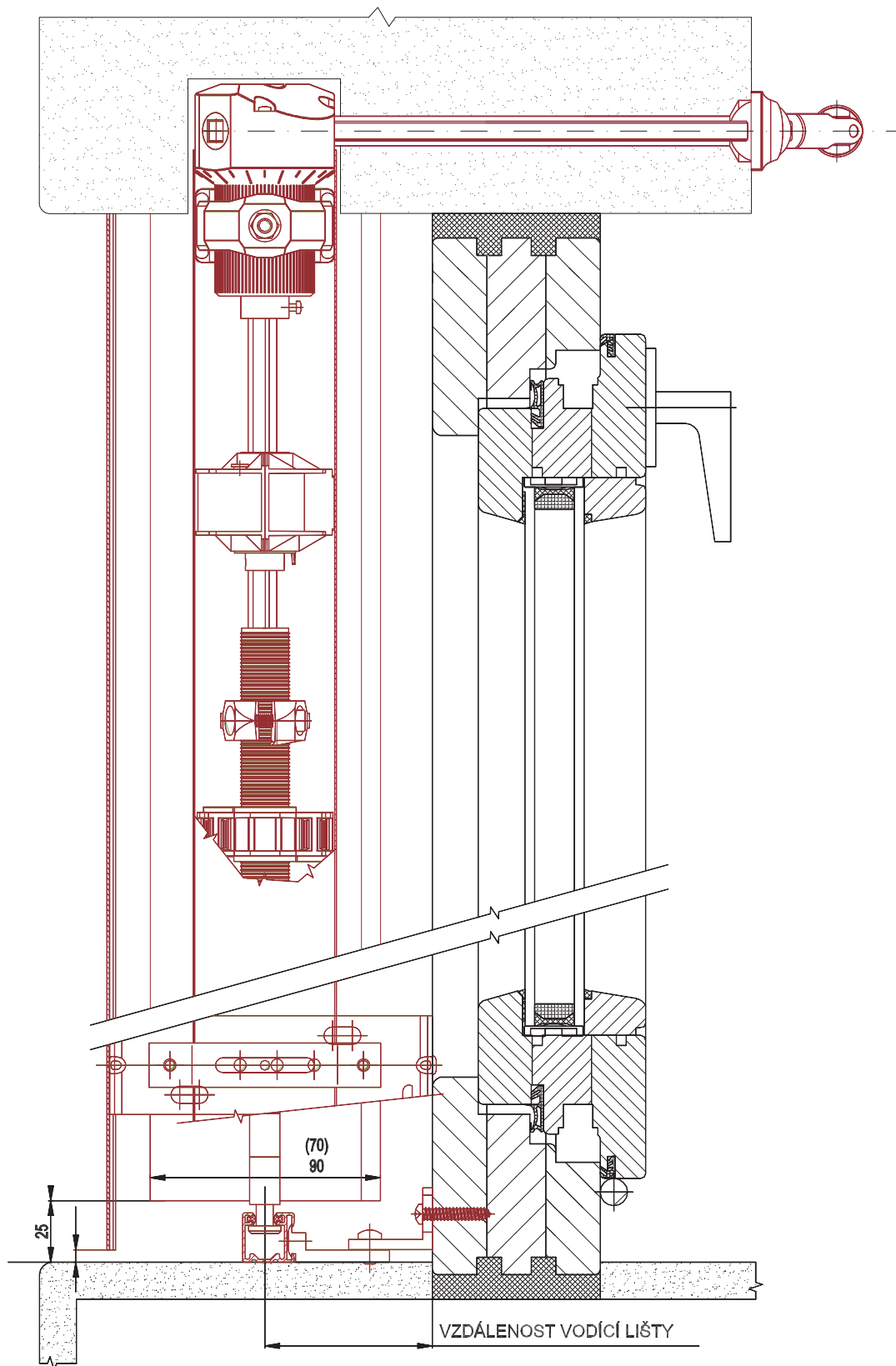
Vedení lamel ve vodící liště - s rozšířením



# SCHÉMA VENKOVNÍ ŽALUZIE ZETTA 70, ZETTA 90

HORIZONTÁLNÍ ŘEZ

OVLÁDÁNÍ KLIKOU

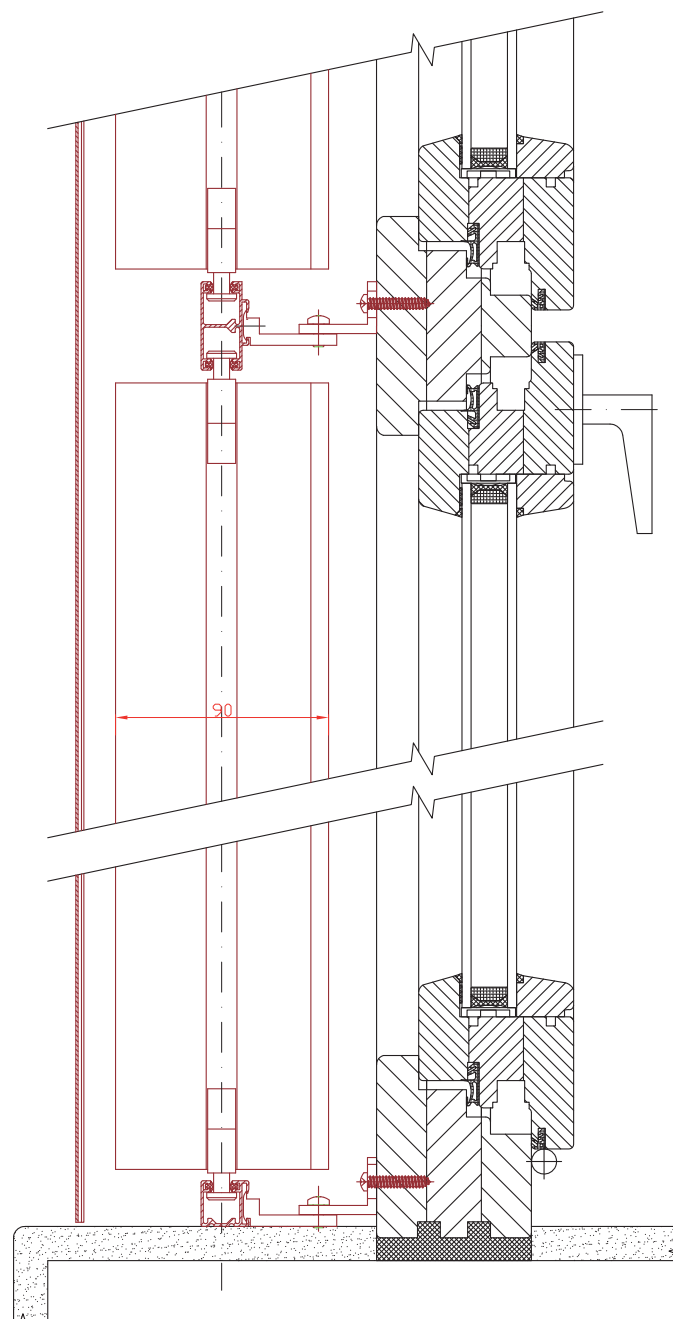


## SCHÉMA VENKOVNÍ ŽALUZIE ZETTA 70, ZETTA 90

HORIZONTÁLNÍ ŘEZ

OVLÁDÁNÍ KLIKOU

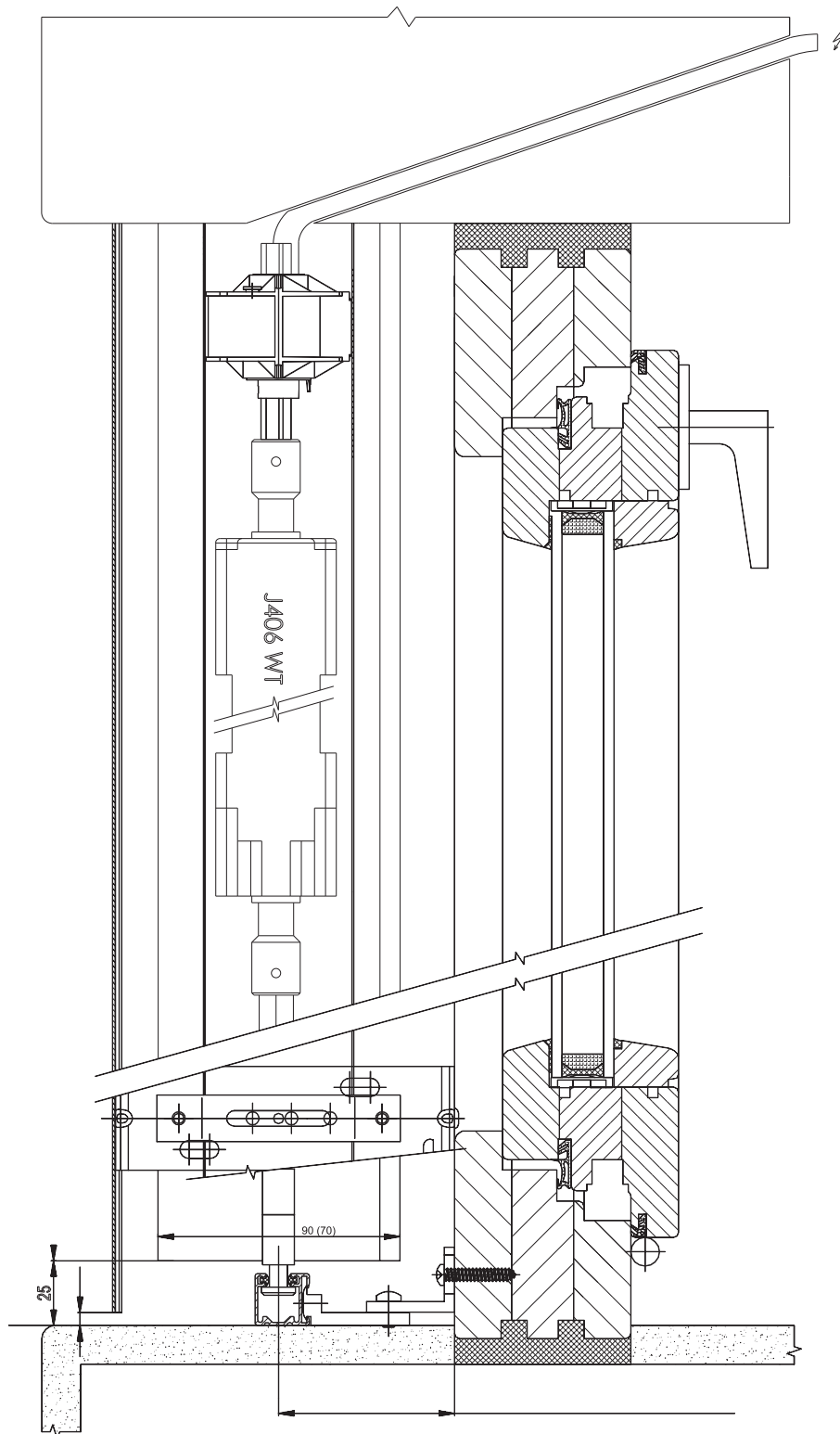
Vedení lamel ve dvojitě vodící liště.



# SCHÉMA VENKOVNÍ ŽALUZIE ZETTA 70, ZETTA 90

HORIZONTÁLNÍ ŘEZ

OVLÁDÁNÍ MOTOREM



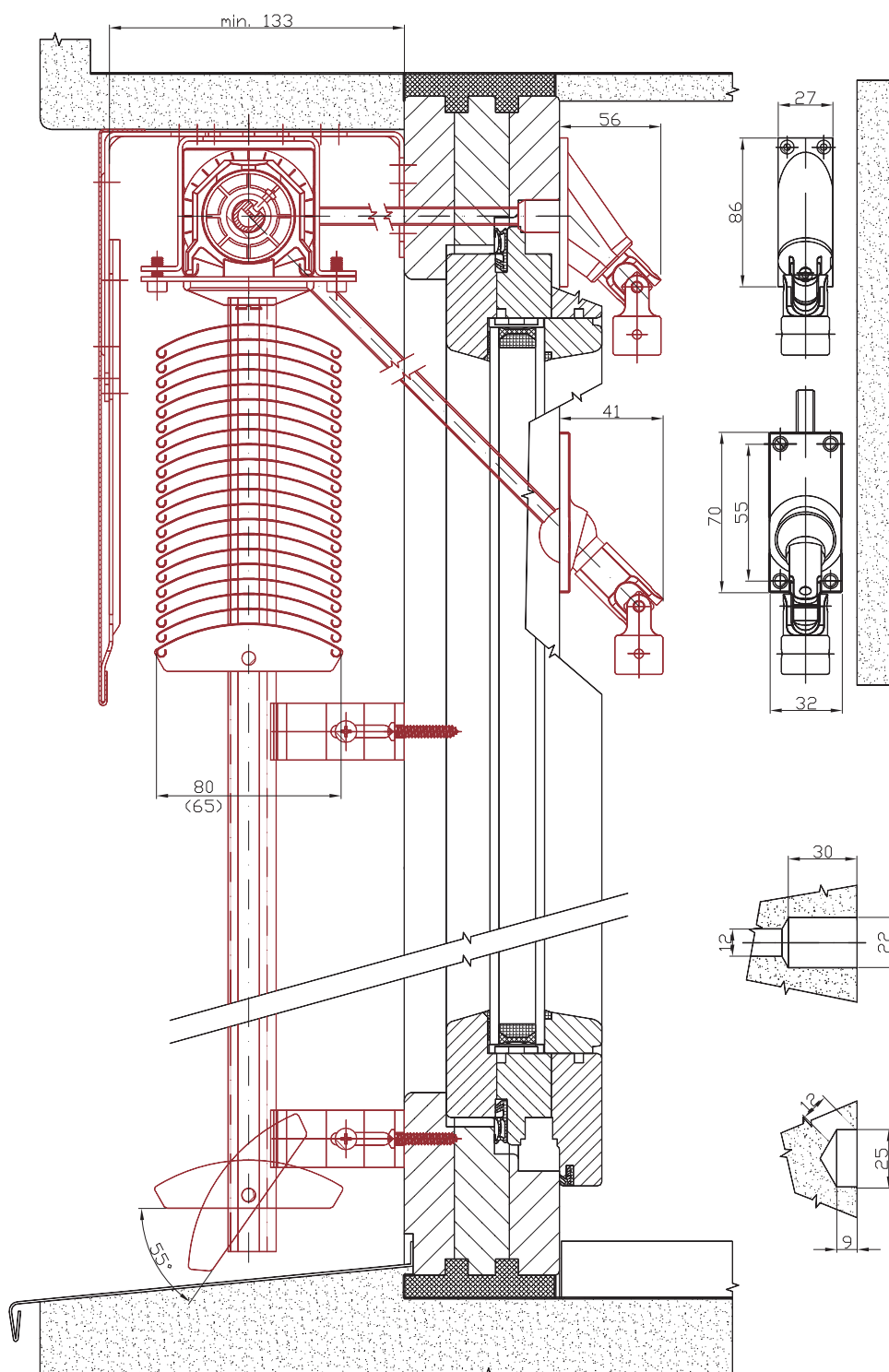


## SCHÉMA VENKOVNÍ ŽALUZIE CETTA 80, CETTA 65

VERTIKÁLNÍ ŘEZ

OVLÁDÁNÍ KLIKOU

Vedení lamel ve vodící liště.

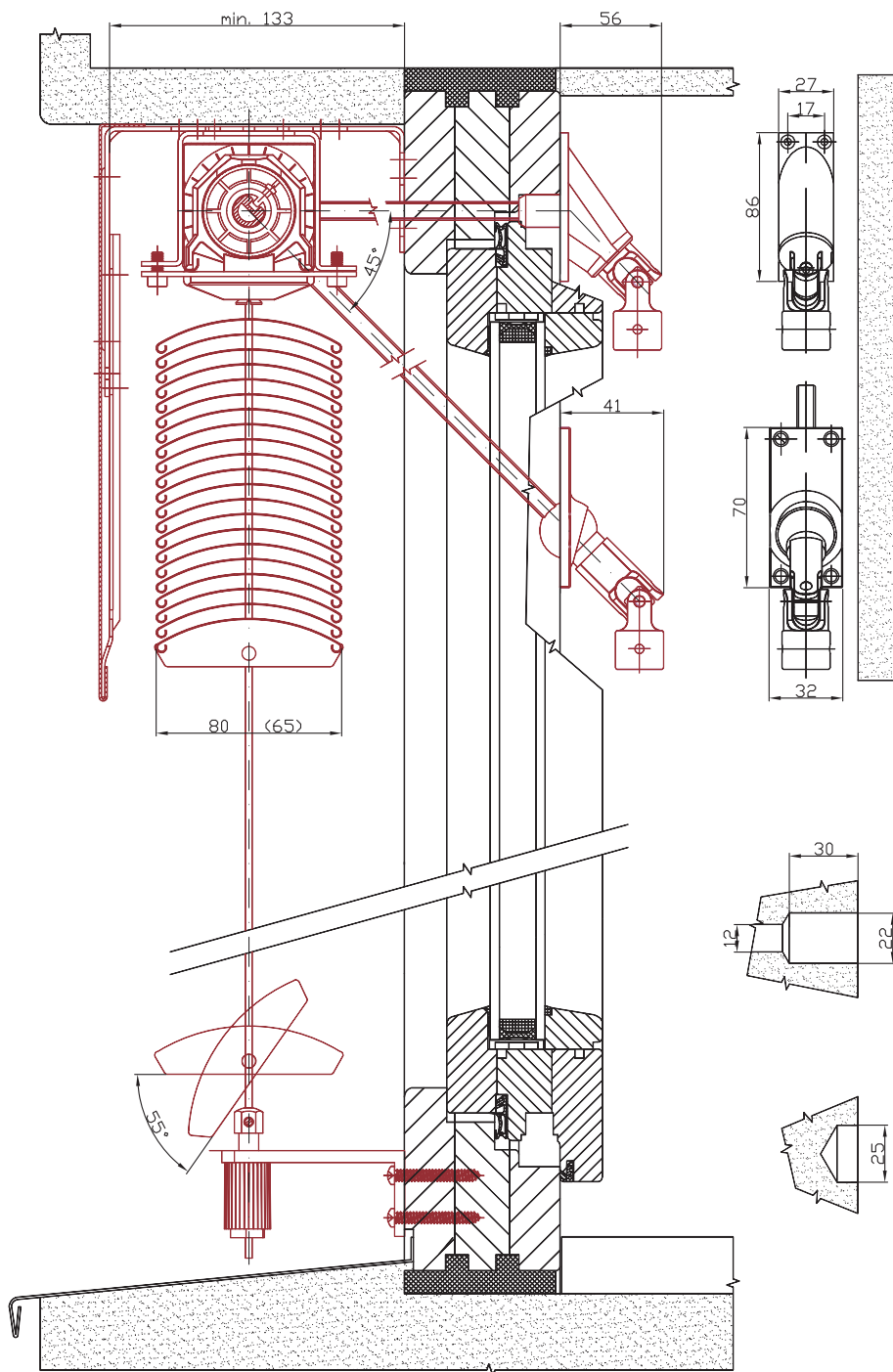


# SCHÉMA VENKOVNÍ ŽALUZIE CETTA 80, CETTA 65

VERTIKÁLNÍ ŘEZ

OVLÁDÁNÍ KLIKOU

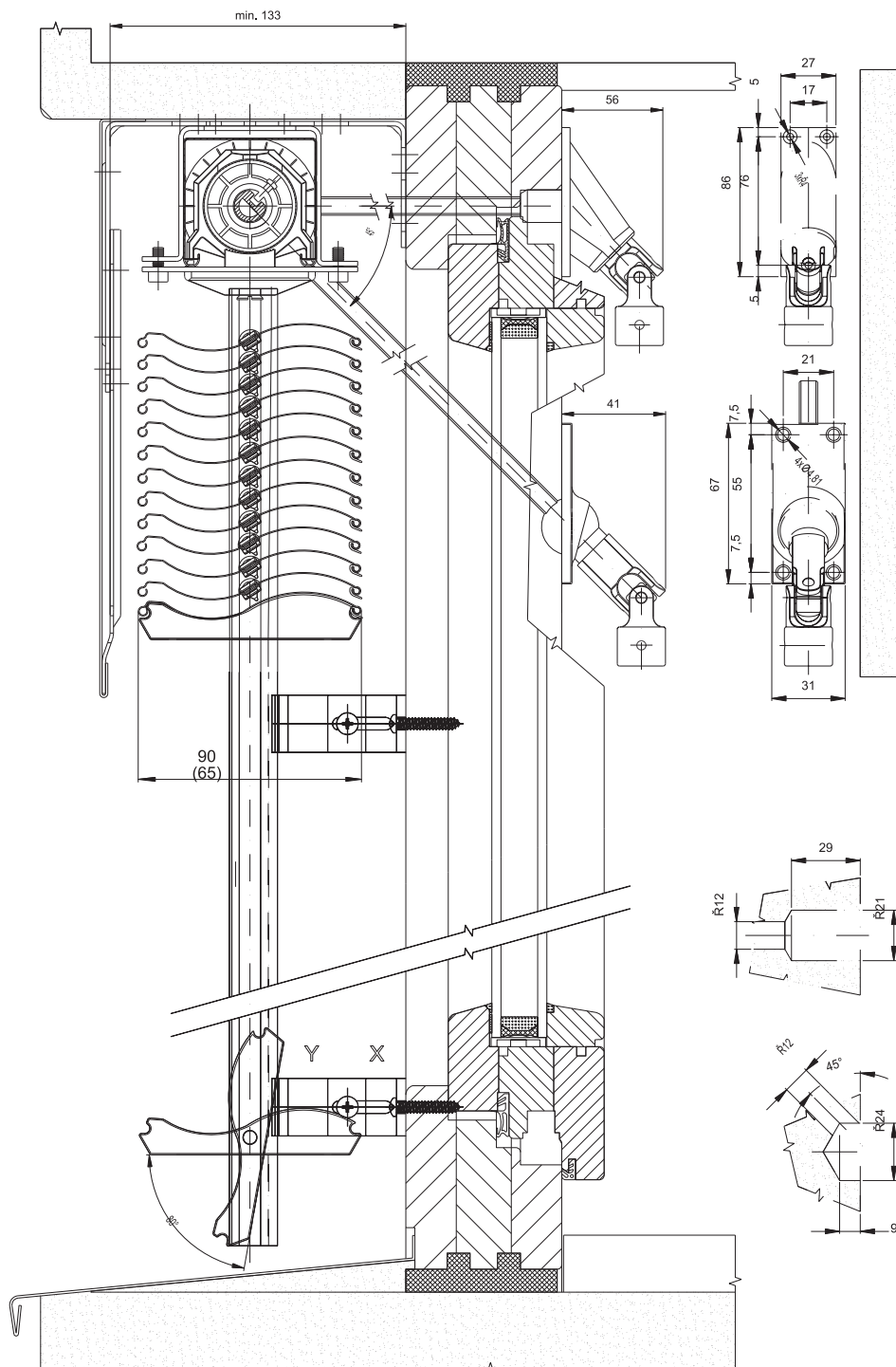
Vedení lamel ocelovým lankem.



## SCHÉMA VENKOVNÍ ŽALUZIE SETTA 65/90

VERTIKÁLNÍ ŘEZ

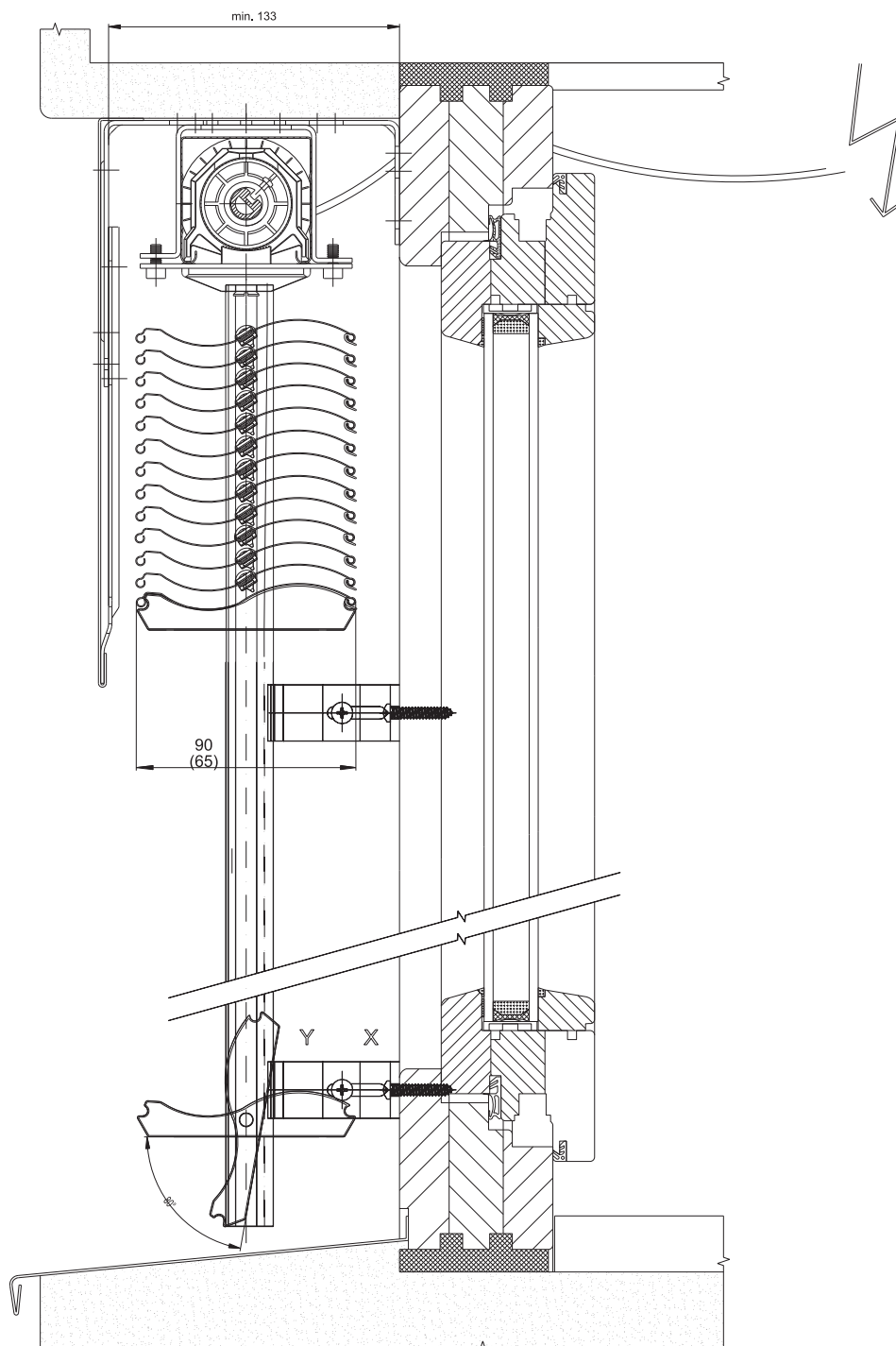
OVLÁDÁNÍ KLIKOU



# SCHÉMA VENKOVNÍ ŽALUZIE SETTA 65/90

VERTIKÁLNÍ ŘEZ

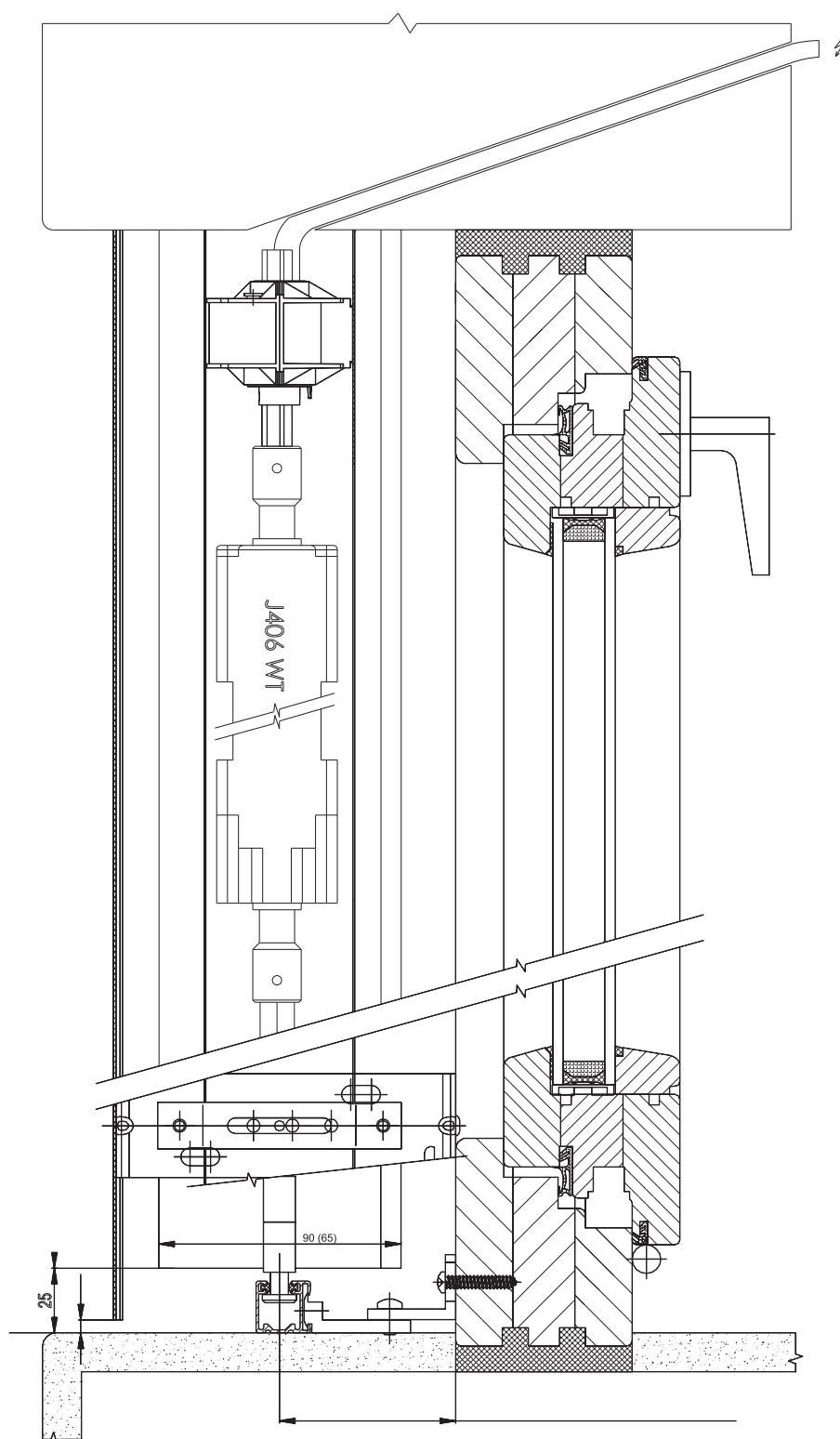
OVLÁDÁNÍ MOTOREM



## SCHÉMA VENKOVNÍ ŽALUZIE SETTA 65/90

HORIZONTÁLNÍ ŘEZ

OVLÁDÁNÍ MOTOREM







ISOTRA a.s.

Bílavecká 2411/1, 746 01 OPAVA

TEL: +420 553 685 100

E - mail: objednavky@isotra.cz  
www.isotra.cz

## Objednávkový list VENKOVNÍ ŽALUZIE "Cetta, Zetta a Setta" - List 2 pokyny k vyplnění

- 8) Pro C35 a C50 jen profil Fe-označ Fe, pro ost. typy profil Fe-Fe, profil Fe obrácený- FeO, profil hliníkový-AL, profil hliníkový obrácený-ALO. Standard Fe profil
- 9) Pro C35 a C50 RAL 9003 (standard) a 9006, pro ostatní typy pozink-Zn (standard) nebo eloxovaný AL. Možnost nástřik do RAL
- 10) Pro C35 a C50 RAL 9003 (standard) a 9006, pro ostatní typy elox. AL. Možnost do RAL
- 11) U C35 jen lanko, u C50, C65/80 a C80F lanko i vod. lišta, u Z70 a Z90 jen vod. lišta. Varianty vedení viz. tabulka list 3
- 12) Zadejte kombinaci vodičích listů viz. tabulka list 3 a obrázková nápověda tabulka list 4.
- 13) Standard Elox. Možný nástřik do RAL
- 14) Zvolte typ držáku vodičí lišty: V1- V7, nebo vodičko lanka: U1 - U5 viz. tabulka list 3
- 15) Zvolte typ držáku žaluzie dle typu krycího plechu, viz. tabulka list 2
- 16) Zadejte výšku krycího plechu - rozměr A. Nutné pro stanovení prodloužení držáku
- 17) Zvolte variantu sprážených žaluzií viz. tabulka list 2. Pořadí se udává zleva do prava. Pohled ze strany interiéru.
- 18) Zadejte rozměr od horní hrany horního profilu po osu kde dochází k rozdělení žaluzie na část zavřenou a otevřenou. Žaluzie v provedení DUO jen pro výrobky C65/80 a C80F

Standard - bude zadáno do výroby v případě, že nebude zadána jiná varianta!!!

3)	Ovládní typ
Zkr.	Název
40	4hr. KLIKA 45° (32x70)
90	4hr. KLIKA 90° (23x85)
91	4hr. KLIKA 90° odnímatelná (27x85)
92	4hr. KLIKA 90° s kardanem (23x85)
48	6hr. KLIKA 45° (22x85)
49	6hr. KLIKA 45° malá (17x73)
98	6hr. KLIKA 90° (23x85)
0o	BEZ KLIKŮY odním.(dodání průchodky)
0	BEZ nebude vyb.ovl. (pro sprážené žal.)
X	JINÉ ovládní - PROJEDNAT s OZ
M6	MOTOR "S" 6Nm do 10 m <sup>2</sup>
M10	MOTOR "S" 10Nm do 16 m <sup>2</sup>
M20	MOTOR "S" 20Nm do 20 m <sup>2</sup>
G3	MOTOR GJ 3Nm do 7 m <sup>2</sup>
G6	MOTOR GJ 6Nm do 13 m <sup>2</sup>
G10	MOTOR GJ 10Nm do 21 m <sup>2</sup>
G	MOTORY Geiger (automaticky)
S	MOTORY Somfy (automaticky)
R6	MOTOR Somfy "RTS" 6Nm do 10m <sup>2</sup>
R10	MOTOR Somfy "RTS" 10Nm do 16m <sup>2</sup>
SN	Šňůra ovládní

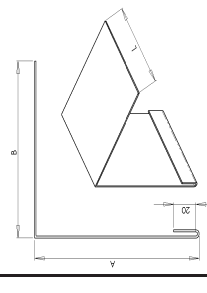
15)	Držák žaluzie
Zkr.	Název
P6	Věšák [ P 512 ] - standard pro C35/50
P4	Věšák stropní [ P 512/4 ] pro C35/50
P5	Věšák boční [ P 512/5 ] pro C35/50
P	Držák pevný [ P 513 ] pro C35/50
P2	Věšák Fe [ P 002 ]
P2S	Věšák Fe CLICK [ P 002/3 ]
P2/1	Věšák Al [ P 002/1 ]
P3	Držák pevný Fe 133 mm [ P 010 ] standard pro ostatní žaluzie
K	Držák stv.Fe 107-164mm [ P 010/1 ]
D	Držák stv.Fe 164-225mm [ P 010/2 ]
P3S	Držák pevný CLICK 133 mm [ P 009 ]
KS	Držák stv.CLICK 107-164mm [ P 009/1 ]
DS	Držák stv.CLICK 164-225mm [ P 009/2 ]
P3AI	Držák pevný Al 133 mm [ P 011 ]
KAI	Držák stv. Al 107-164mm [ P 011/1 ]
DAI	Držák stv. Al 164-225mm [ P 011/2 ]
0	BEZ držáku
X	JINÝ dle tech.náčrtu - PROJEDNAT s OZ
KBT1	Držák žaluzie mechanický KBT01 (105-180)*
KBT2	Držák žaluzie mechanický KBT02 (130-255)*
KBT3	Držák žaluzie mechanický KBT03 (130-480)*
KBT4	Držák žaluzie mechanický KBT04 (130-480)*
KBT5	Držák žaluzie mechanický KBT05 (160-480)*

\*) Individuální termín dodání.

15)	Držák žaluzie
Zkr.	Název
KBT6	Držák žaluzie mechanický KBT06 (245-480)*
KBT7	Držák žaluzie mechanický KBT07 (210-380)*
KBT8	Držák žaluzie mechanický KBT08 (245-480)*
KBT9	Držák žaluzie mechanický KBT09 (245-480)*
KBT10	Držák žaluzie mechanický KBT10 (245-480)*
KBT11	Držák žaluzie mechanický KBT11 (245-480)*

\*) Individuální termín dodání.

17)	Žaluzie sprážené
Zkr.	Název
0	není sprážené žaluzie
1/2	1. sprážené ze 2
2/2	2. sprážené ze 2
1/2u4	1. sprážené ze 2 úhel do 45°
2/2u4	2. sprážené ze 2 úhel do 45°
1/2u9	1. sprážené ze 2 úhel do 90°
2/2u9	2. sprážené ze 2 úhel do 90°
1/3	1. sprážené ze 3
2/3	2. sprážené ze 3
3/3	3. sprážené ze 3
1/3u4	1. sprážené ze 3 úhel do 45°
2/3u4	2. sprážené ze 3 úhel do 45°
3/3u4	3. sprážené ze 3 úhel do 45°
1/3u9	1. sprážené ze 3 úhel do 90°
2/3u9	2. sprážené ze 3 úhel do 90°
3/3u9	3. sprážené ze 3 úhel do 90°

16)	Krycí plech rozměr A
Zkr.	Název
A	

Platnost: od 1.1.2013

Pro veškeré obchodní vztahy platí ustanovení Všeobecných obchodních podmínek fa. ISOTRA a.s. v platném znění, pokud není stanoveno jinak.

list 2/6

**Objednávkový list****VENKOVNÍ ŽALUZIE "Cetta, Zetta a Setta" - List 3 pokyny k vyplnění VEDENÍ**

- 11) U C35 jen lanko, u C50, C65/80 a C80F lanko i vod. lišta, u Z70 a Z90 jen vod. lišta.  
 12) Zadejte kombinaci vodicích lišt viz. obrázková nápověda tabulka list 4.  
 14) Zvolte typ držáku vodicí lišty: V1- V7, nebo vodicí lanka: U1 - U5

Standard - bude zadáno do výroby v případě, že nebude zadána jiná varianta!!!

11)	Vedení typ
Zkratka	Název
VL	Lišta vodicí [plastová vodicí click] standard pro ostatní žaluzie
VK	Lišta vodicí [kovová vodicí click]
VLK	Lišta vodicí [kovová vodicí nýt]
VLKO	Lišta vodicí [kov.vodicí nýt.oboustr.] jen pro žaluzie Zetta
L	Lanko - standard pro C35 a C50
0	BEZ vedení

12)	Lišta vodicí *
Zkratka	Název
2	.2ks Jednoduchá [P018/1]
2S	.2ks Jednoduchá [P018/2] - bez držáků
2N	.2ks Jednoduchá samonosná [P016/1]
2D	.2ks Jednoduchá sam.[P016/1] - bez držáků
2K	.2ks Jednoduchá [P018/4] KULATÁ
2OVi	.2ks OMi.VLOŽKA [P018/5]
2OV	.2ks OM.VLOŽKA [P018/3]
2OMi	.2ks OMi. [P018/5+P018/51]
2OM	.2ks OM. [P018/3+P018/31]
2DvK	.2ks Dvojitá kulatá [P017/5]
2Dv	.2ks Dvojitá [P017/1]
1	1ks Jednoduchá [P018/1]+bez DV.
1S	1ks Jedn.[P018/2] -dr.+bez DV.
1K	1ks Jedn.[P018/4] KULATÁ+bez DV.
1Dv	1ks Dvojitá [P017/1] + bez lišty jednoduché
2+1J1Dv	1ks Jednoduchá [P018/1]+1ks [P017/1]
2+1K1DvK	1ks Jedn.[P018/4] KULATÁ+1ks [P017/5]
0	BEZ lišty vodicí PŘÍZNANÉ
0FB	BEZ LV - pro FASÁDNÍ SYST.LV vně B
0FA	BEZ LV - pro FASÁDNÍ SYST.LV uvnitř A

\* kombinace vodicích lišt jsou vyobrazené na listě L4

14)	Držák vedení typ
Zkratka	Název
V1	Držák lišty vod. 43-62mm [P 021]
V2	Držák lišty vod. 93-92mm [P 021/1]
V3	Držák lišty vod. 93-145mm [P 021/2]
V4	Držák li.v.104-170mm [P 021/3] TEL
V5	Držák li.v.170-295mm [P 021/4] TEL
V6	Držák li.v.50-70mm [P021/5] TEL.STS
V7	Držák li.v.75-120mm [P021/6] TEL.STS
U1	Vodicí lanka roh. 39-60mm [P031]
U2	Vodicí lanka roh. 49-70mm [P031/1]
U3	Vodicí lanka roh. 83-104mm [P031/2]
U4	Vodicí lanka roh. 111-132mm [P031/3]
U5	Vodicí lanka roh. 139-160mm [P031/4]
0	BEZ držáků vedení
X	JINÝ (dle tech. podk. - projednat s OZ)

ISOTRA a.s.

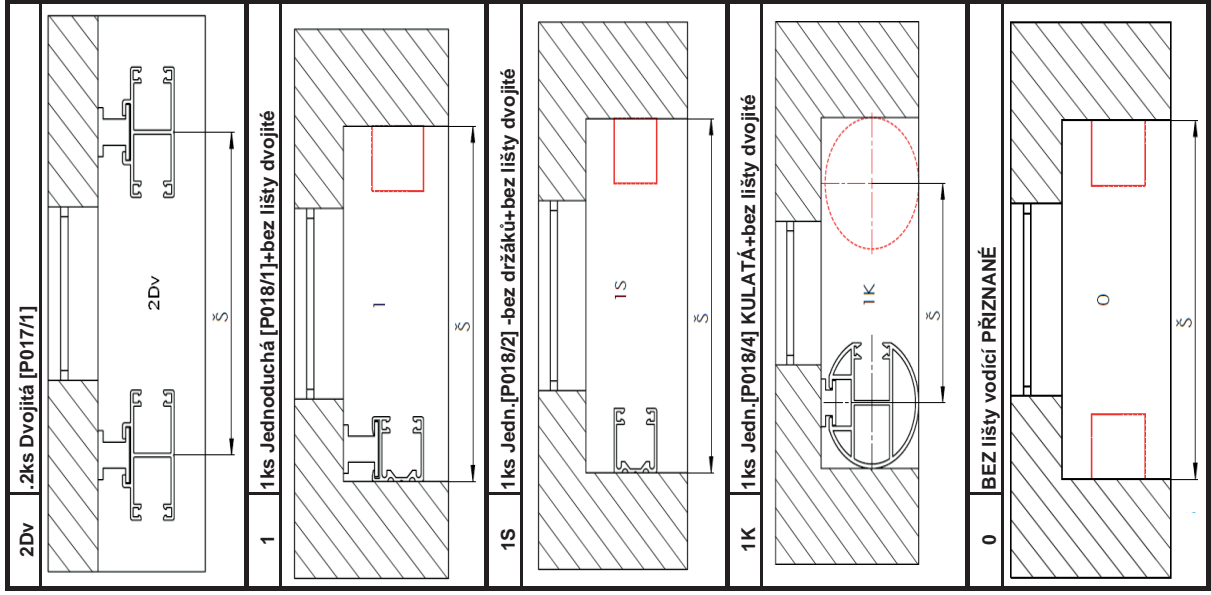
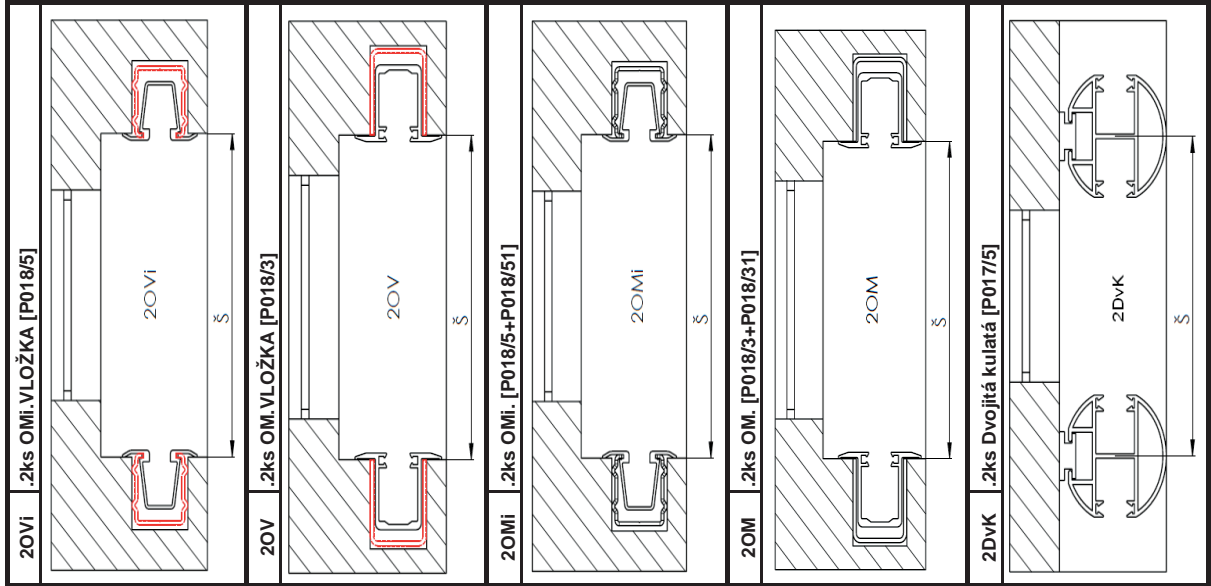
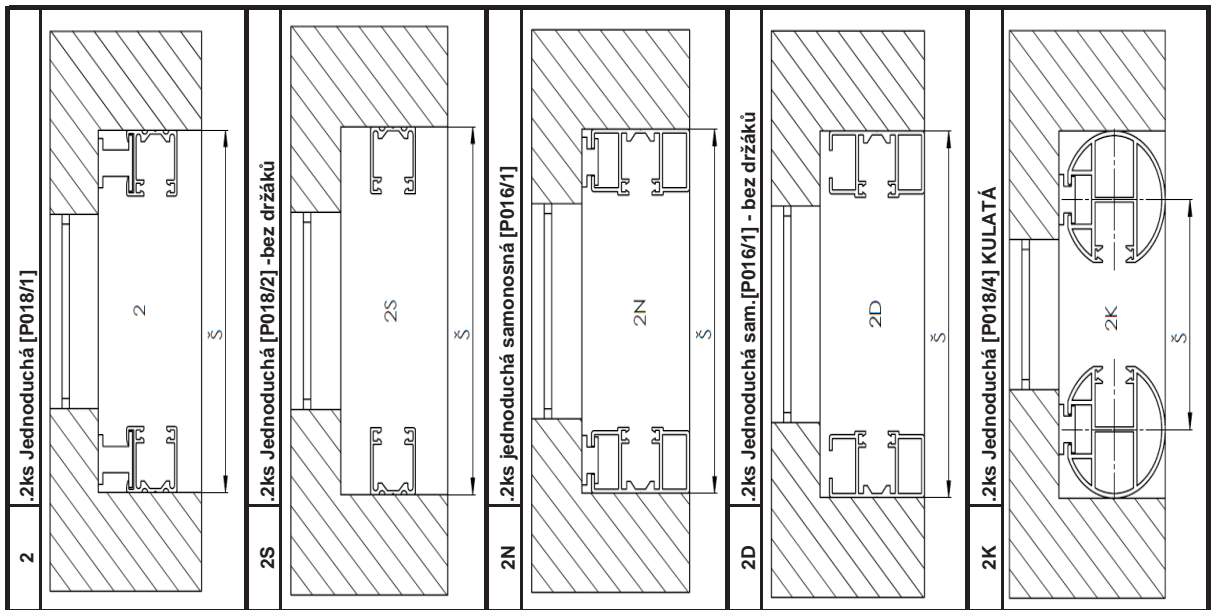
Blfavecká 2411/1, 746 01 OPAVA

TEL: +420 553 685 100

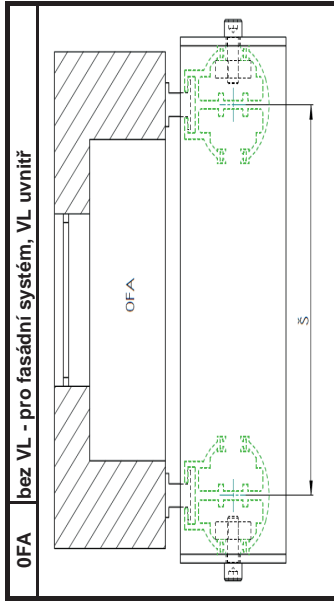
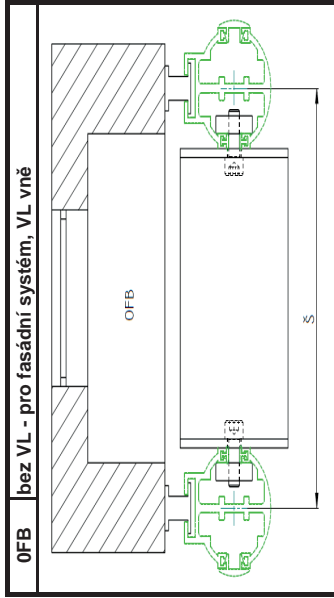
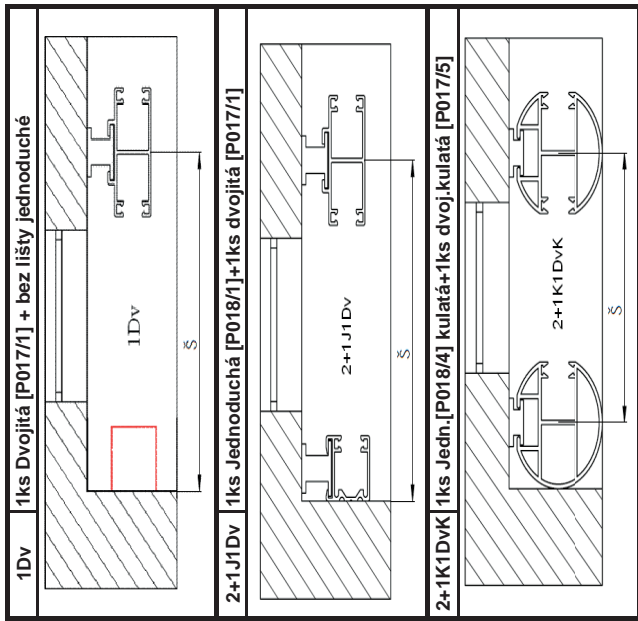
FAX: +420 553 685 110

E - mail: objednavky@isotra.cz  
www.isotra.cz

**Objednávkový list** **VENKOVNÍ ŽALUZIE "Cetta, Zetta a Setta" - List 4 pokyny k vyplnění VEDEŇÍ**



jíž je na stavbě - nedodáváme



lišty jsou součástí krytu

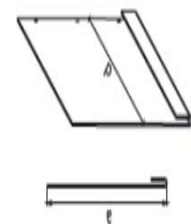
již je na stavbě - nedodáváme



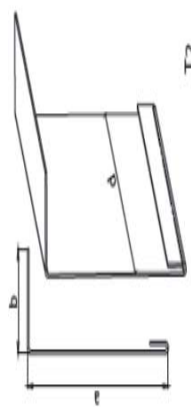


**Objednávkový list**

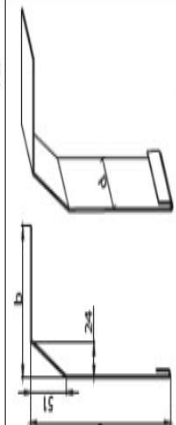
**KRYCÍ PLECH - Venkovní žaluzie - List 2 pokyny k vyplnění**



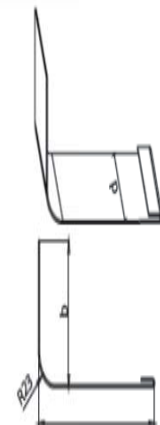
T1



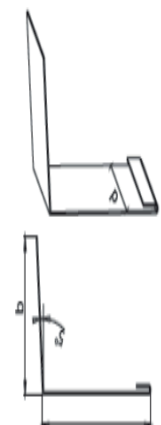
T2



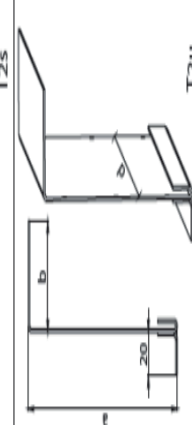
T2b



T2r



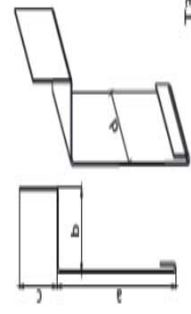
T2s



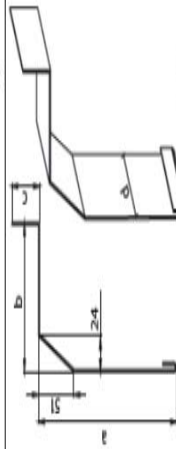
T2u



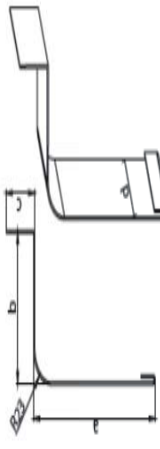
T1c



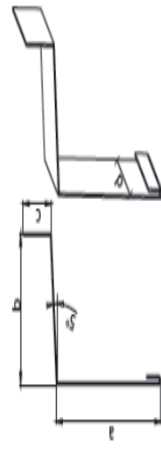
T3



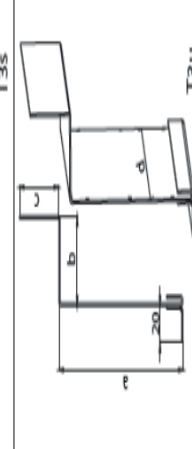
T3b



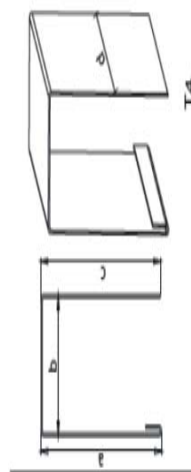
T3r



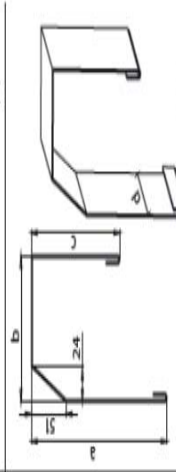
T3s



T3u



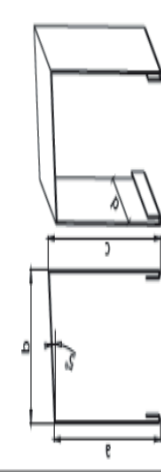
T4



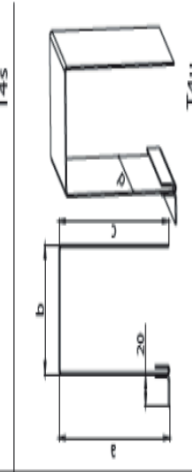
T4b



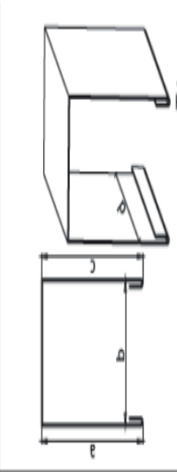
T4r



T4s



T4u



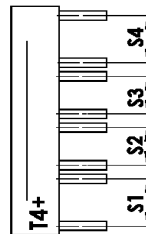
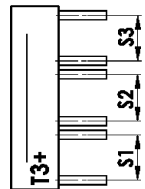
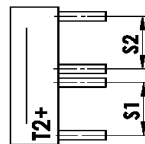
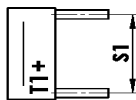
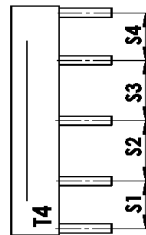
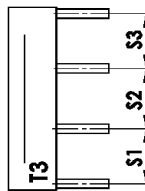
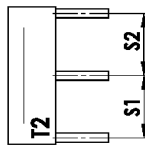
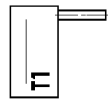
T4c



**Objednávkový list**

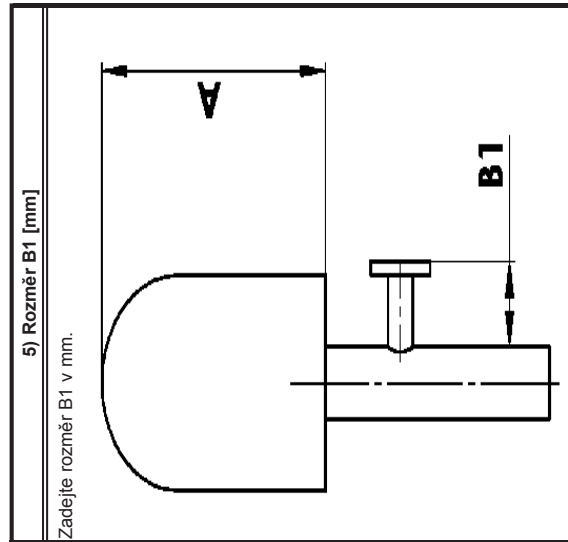
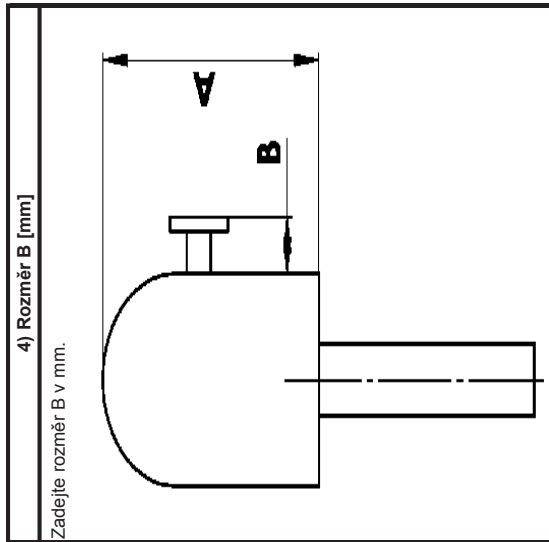
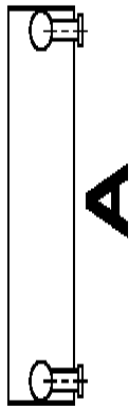
**Kryt obly "FASÁDNÍ SYSTÉM" - List 2 pokyny k vyplnění**

2) BOX provedení	
T1	1 sekce, 1 vodící lišta
T1+	1 sekce, 2 vodící lišty
T2	2 sekce, 3 vodící lišty
T2+	2 sekce, ke každé sekci 2 vodící lišty
T3	3 sekce, 4 vodící lišty
T3+	3 sekce, ke každé sekci 2 vodící lišty
T4	4 sekce, 5 vodících lišt
T4+	4 sekce, ke každé sekci 2 vodící lišty
X	Jiné provedení, nutno konzultovat s OZ



3) Umístění vodících lišt	
A	Umístění krajních VL jen uvnitř boxu
B	Umístění krajních VL jen vně boxu
A/B	Umístění krajních VL uvnitř/1x vně BOXu
B/A	Umístění krajních VL 1x vně/uvnitř BOXu

Pozice A/B a B/A - nutno konzultovat s OZ.













**ISOTRA a.s.**

Bílovecká 2411/1, 746 01 Opava

Tel.: +420 **553 685 111**

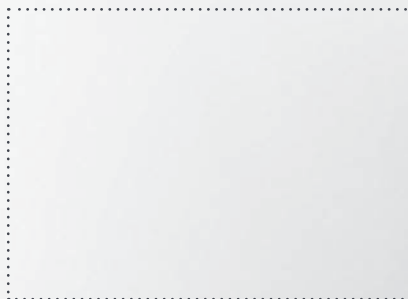
Fax: +420 553 685 110

E-mail: [isotra@isotra.cz](mailto:isotra@isotra.cz)

[www.isotra.cz](http://www.isotra.cz)

Vydání 01/2013

**ISOTRA Partner**



*... chrání vaše soukromí.*