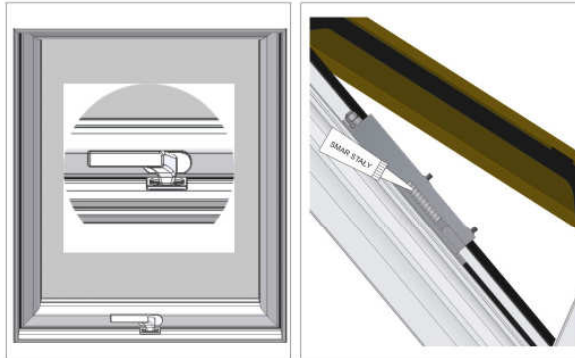


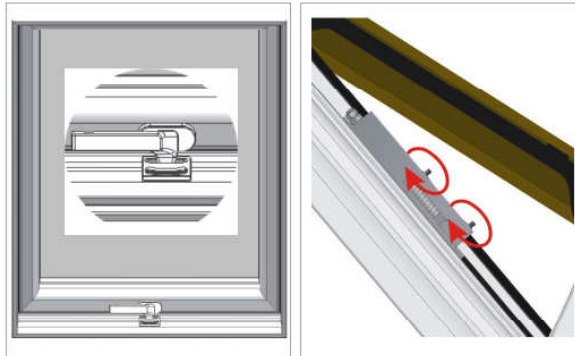
Návod k obsluze a údržbě střešního okna PREMIUM

1. Pozice zavřeno



6. Mazání pružin 1x ročně mazacím tukem a před zimní sezónou ošetření gumových částí silikonovým olejem

2. Pozice stěrbinového větrání



7. Regulace síly otvírání a pozice aretovaného otvírání (max. 1 otáčka jednorázově)

3. Pozice plynulého otvírání v rozmezí 0 - 30°



8. Regulace výšky položení křídla v rámu. A, B - přítlačné šrouby C - regulační šroub

4. Pozice otvírání aretována ve 45°



9. Regulace napětí pružiny

5. Pozice pro mytí křídlo otočeno o 120°

